

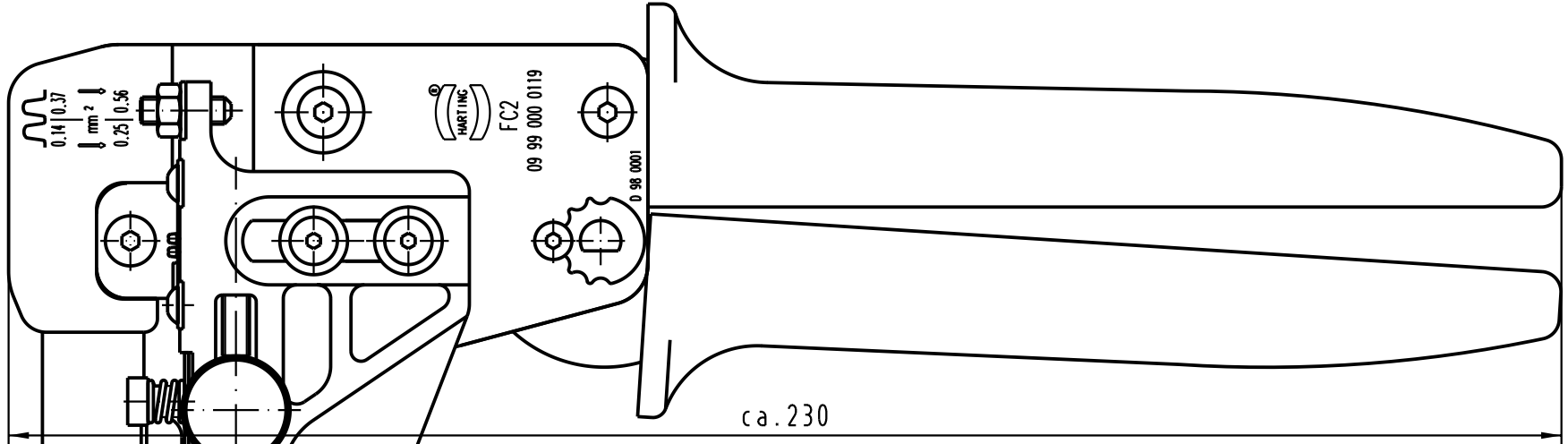
5

4

3

2

1



Linearer Hub
Straight action principle

Entriegelbare Zwangssperre
Ratchet release

Einfache Druckjustage mit Zahnarretierung
Simple pressure adjustment with locking device

Vorschubeinheit mit Trennvorrichtung
Feeding and cutting device

Präzise geschliffene Profile
Precisely ground profiles

Modernste ergonomisch gestylte Softhandgriffe
Farbe: SIGNALGELB (RAL 1003)
Ergonomic soft grips, colour: yellow (RAL 1003)

Voll recycelfähig
Fully recyclable

Anwendungsbereich: FC2 Kontakt
Application range: FC2 contact

Leiterquerschnitt: Profil 1: 0.14-0.25 mm²/ Profil 2: 0.37-0.56 mm²
Cross section range:

<p>All Dimensions in mm Original Size DIN A 4</p>		<p>Techn. Character.</p>			<p>Nicht tolerierte Maße/ Free size tolerances</p>	
			Dat.	Name	<p>Maßstab/Scale</p> <p>1:1</p>	<p>Crimpzange FC2 <i>Crimp Tool FC2</i></p>
		Detail.	08.10.01	Hage		
		Insp.	08.10.01	Wae		
		Stand.				
29856		<p>HARTING Electronics GmbH & Co. KG D-32339 ESPELKAMP</p>				<p>TB 09 99 000 0119</p>
Mod.	Dat.	Name		Sub.		

D

C

B

A