

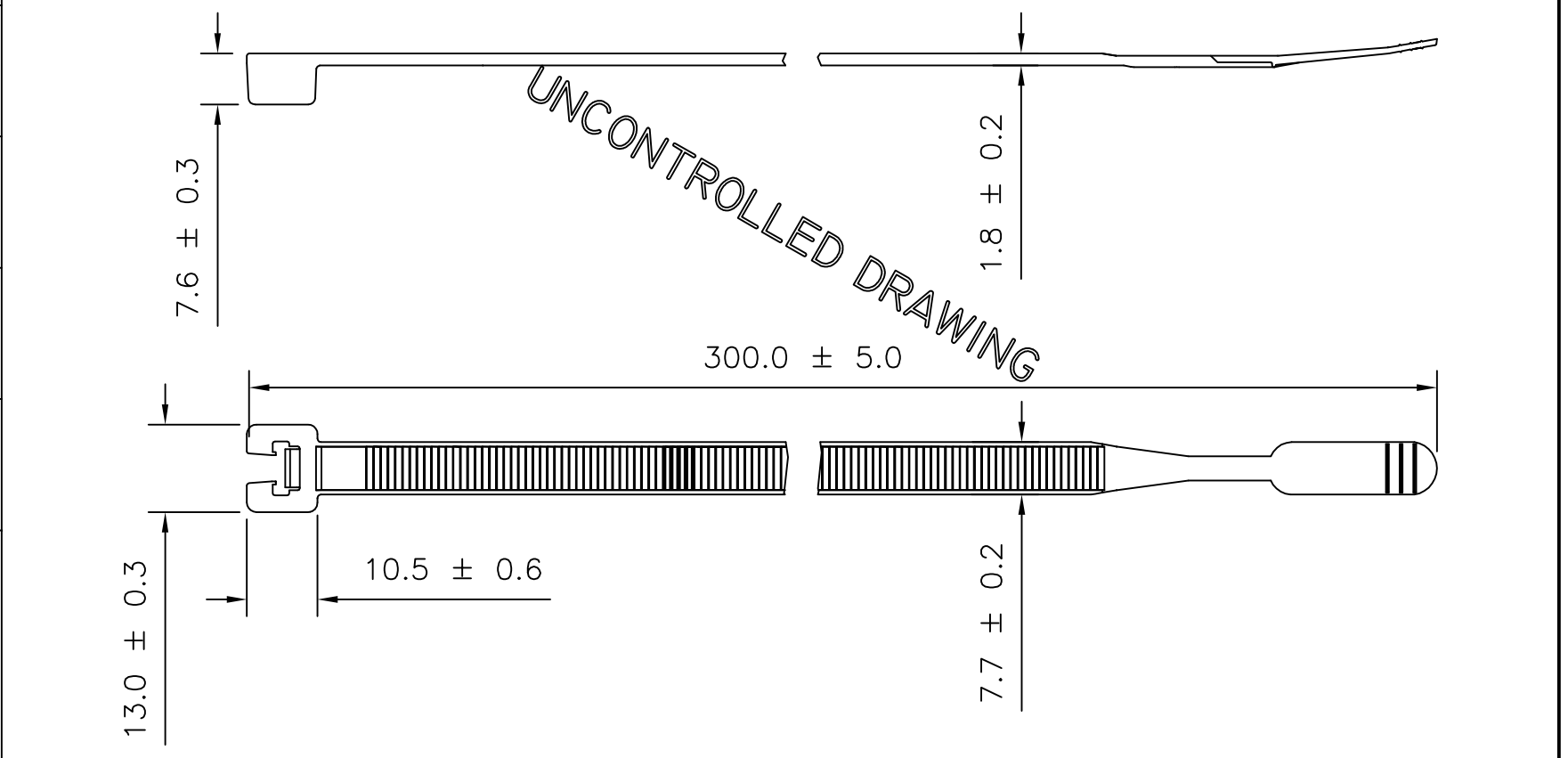
ACAD 	Revision level Indice Aenderungsstand		Revision Record Désignation Beschreibung der Aenderung	Changed Modifié Geändert	Date Datum	Approved Approuvé Geprueft	Date Datum
	Drawing Dessin Zeichnung	Part Pièce Solid					

Tensile Force (N)
Tenue au serrage (N)
Schlaufenhaltekraft (N)
530N

Bundle Ø
Toron Ø
Buendel Ø
3.0 TO 70

Material
Matière
Werkstoff

PA 6.6



Tolerances
Dimension without tolerances
details to:
Tolérances
Cotes sans tolérances:
Toleranzen
Masse ohne
Toleranzangaben nach:
DIN 16901 / 140

The copyright of this drawing is reserved by HELLERMANN TYTON. It is issued on condition that it is not reproduced, copied or disclosed to a third party, either wholly or in part, without the consent of HELLERMANN TYTON.

La propriété de ce plan est réservée à la société HELLERMANN TYTON. Il est distribué à condition qu'il ne soit pas reproduit, communiqué ou révélé à une tierce partie, soit complètement ou en partie, sans le consentement de la société HELLERMANN TYTON.

Drawn
Dessiné Par
Gezeichnet
H.ILES
14.01.11
Approved
Approuvé Par
Geprueft
S.BENTICK
14.01.11

HellermannTyton

Manchester Telephone: +44 (0) 161 945 4181
Facsimile: +44 (0) 161 947 2228

Trappes Téléphone: +33 (0) 1 30 13 80 00
Télécopie: +33 (0) 1 30 13 80 60

Tornesch Telefon: +49 (0) 41 22 / 701-1
Telefax: +49 (0) 41 22 / 701-400

Scale
Echelle
Maszstab
1:1

Project Number
Numéro de projet
Projektnummer

Title
Titre
Benennung
Q1201
CABLE TIE

Drawing-No
Plan-No
Zeichnungs-Nr
10-0228-001-CSE

Format
D.Size
A4
Sheet
Page
Blatt
1/1

PERFORMANCE
SPECIFICATION
AUSFUEHRUNG
SPEZIFIKATION

Weitergabe sowie Vervielfaeltigung dieser Unterlage, Verwertung und Mitteilung ihres Inhalts nicht gestattet, soweit nicht ausdruuecklich zugestanden. Zuwiderhandlungen verpflichten zu Schadenersatz. Alle Rechte fuer den Fall der Patenterteilung oder Gebrauchsmuster-Eintragung vorbehalten.