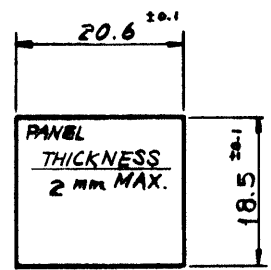
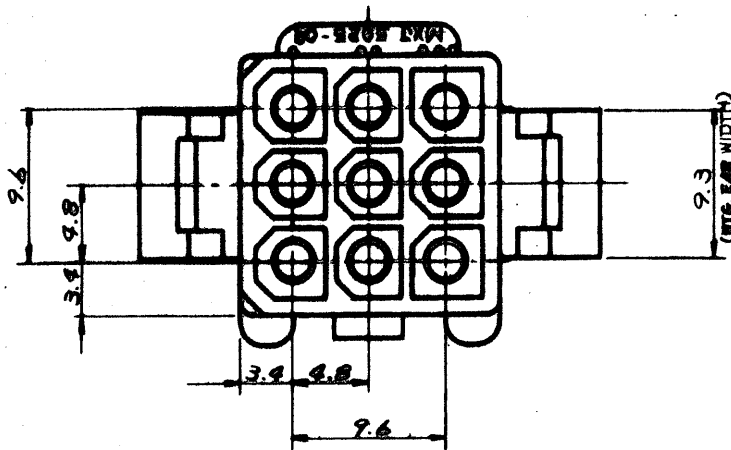
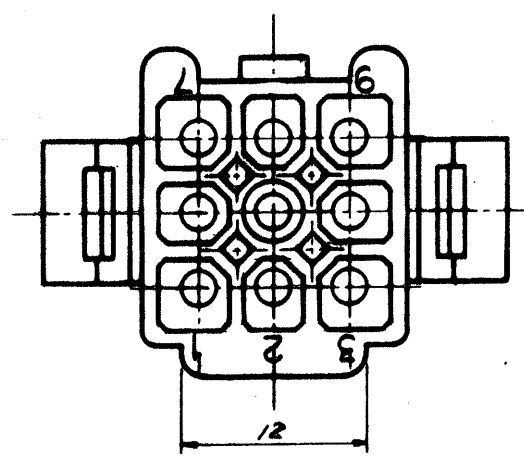
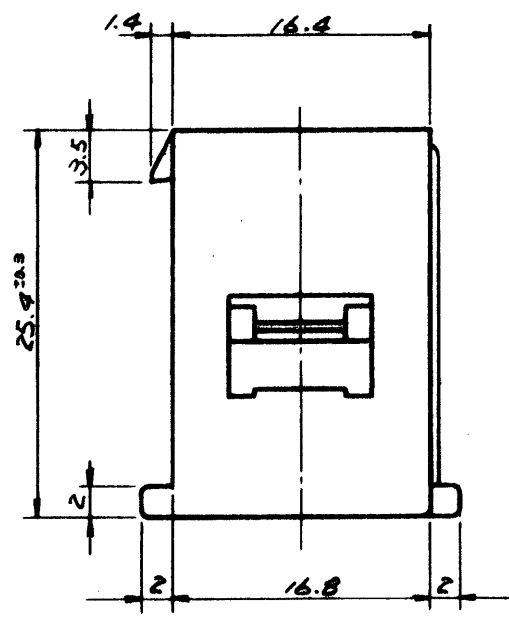
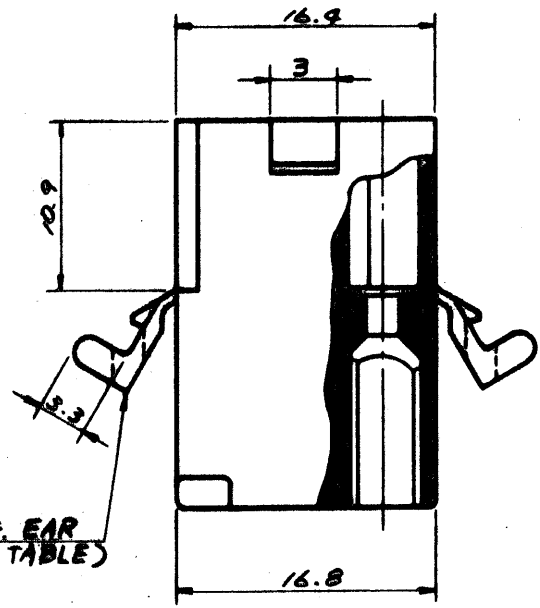


F  
E  
D  
C  
B  
A



MOUNTING HOLE DETAIL (SCALE 1:1)



GENERAL TOLERANCES	
10 UNDER	±0.2
10 OVER 30 UNDER	±0.25
30 OVER	±0.3
ANGLE	±3°

	5025-09P1	NO
	5025-09P	YES
EDP NO.	ENG. NO.	MTG. EAR

D	ADDED -09P1 ECN NO. 917	7/5/77	GA
C	REMOVED "X" ECN NO. 740	7/10/77	GA
B	リットルパネルのサキットNO.	10/17/77	GA
A	REVISED	10/28/77	GA
O	PROPOSED	2/27/77	GA
記号	変更内容 (Rev.)	Date	Name

公差 (Tolerances)  
 .000 → ±0.005 .00 → ±0.05  
 .0 → ±0.1 . → ±0.3

材料 (MAT'L)  
 NYLON 66, 94V-2

熱処理 (H.T.)  
 HRc —#—

仕上げ (Finish)  
 —#—

Scale 2/1

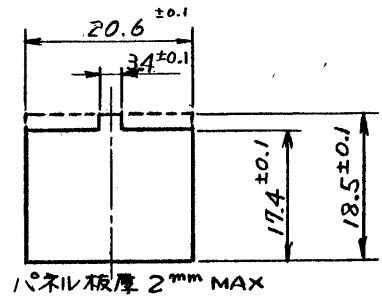
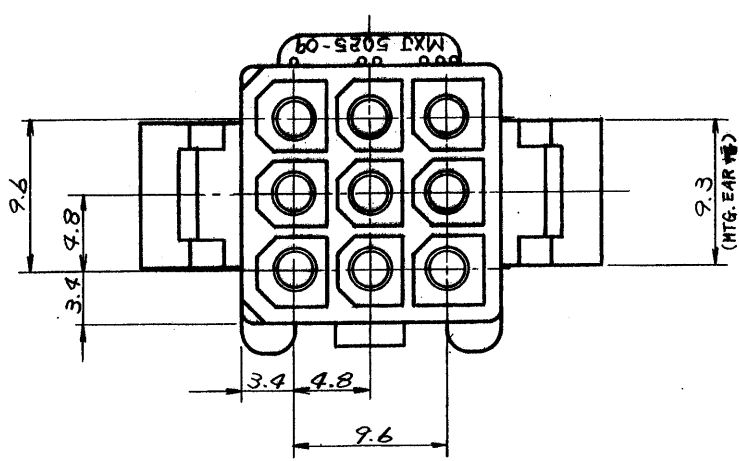
名称 (Name)  
 MINI. FIT CONN. 9POS. PLUG HSG.

所要数 (Req)  
 DRWG. Y. Amano 7/9 '77  
 DSN'D M. ENDO 7/10 '77  
 CHK'D K. Sakai  
 APP'D

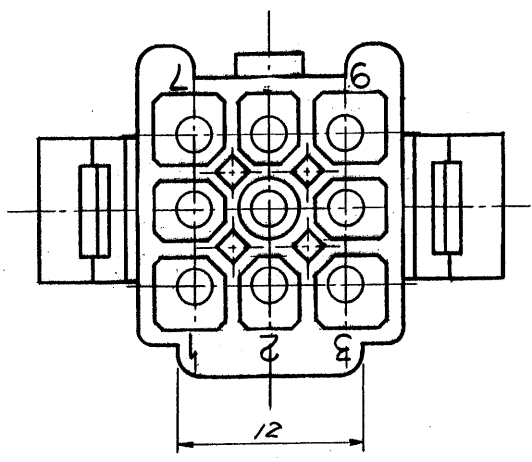
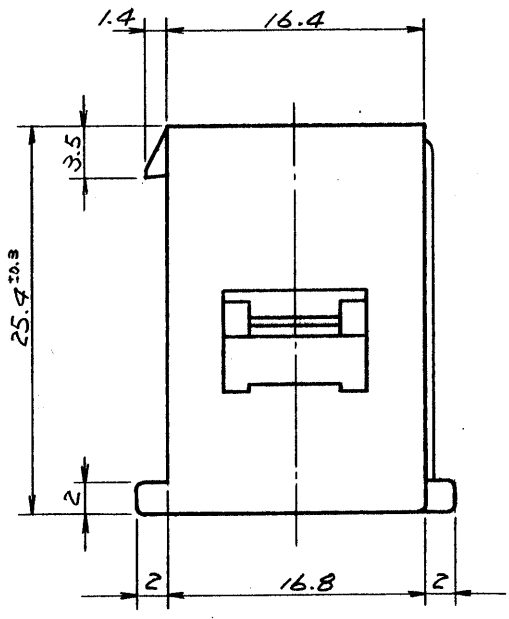
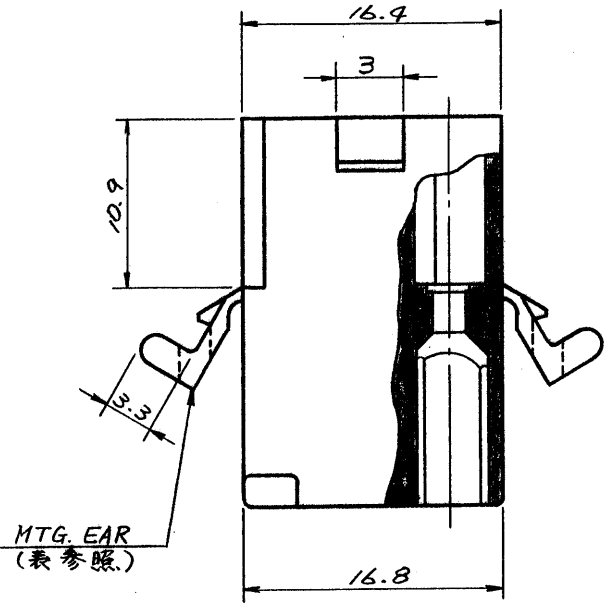
MOLEX-JAPAN CO., LTD.  
 日本モレックス株式会社

No. SD-5025-09P\* REV. D

F  
E  
D  
C  
B  
A



パネルスロット寸法 (SCALE 1:1)



一般公差	
10未満	±0.2
10以上30未満	±0.25
30以上	±0.3
角度	±3°

15-31-1093	5025-09P1	無
15-31-1091	5025-09P	有
EDP NO.	ENG. NO.	MTG. EAR

				公差 (Tolerances) .000 → ±0.005 .00 → ±0.05 .0 → ±0.1 . → ±0.3	所要数 (Req)	DRWG. <i>Y. Awano</i> 9/29 '77	
				材料 (MAT'L) NYLON66, 94V-2		DSN'D <i>M. ENOMOTO</i> 9/26 '77	
				熱処理 (H.T.) HRc — # —	* APP'D <i>W.M.S.</i>	CHK'D <i>W.S.</i>	
E	REVISED	ECN NO. 1499	11/30/79	K.H.		MOLEX-JAPAN CO., LTD. 日本モレックス株式会社	APP'D
D	ADDED	-09P1 ECN NO. 917	9/5/78	Y.	No. <b>SD-5025-09P*</b>		REV. <b>E</b>
C	REMOVED	"X" ECN NO. 748	7/18/78	Y.			
B		リットル、パネルスロット、サキット NO.	12/9/77	W.S.			
A	REVISED		10/28/77	W.S.			
O	PROPOSED		9/29/77	W.S.			
記号 (LTR)	変更内容 (Rev.)		Date	Name	Scale <b>2/1</b>	名称 (Name) <b>MINI. FIT CONN. 9POS. PLUG HSG.</b>	