

5

4

3

2

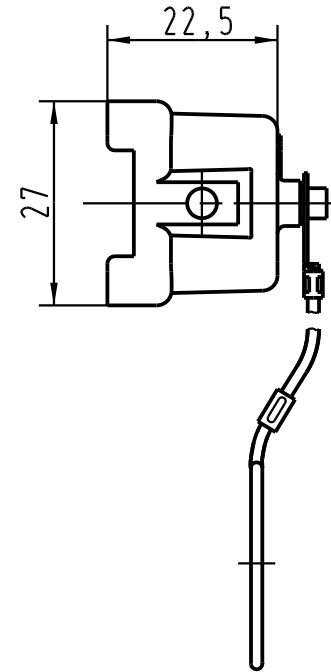
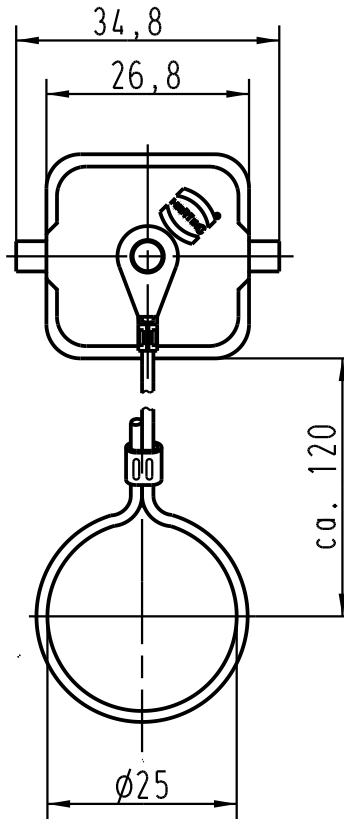
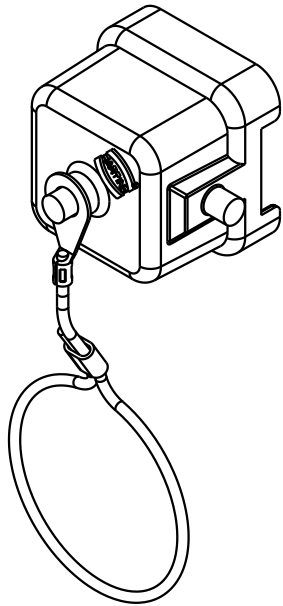
1

D



C

B

A



für Kupplungsgehäuse mit sti-Einsatz/
for hoods (cable to cable) with male insert

 All Dimensions in mm Original Size DIN A 4			Techn. Character.			Nicht tolerierte Masse/ Free size tolerances	
				Dat.	Name	Massstab/ Scale	
412025	13.02.06	Bor	Detail.	22.03.93	PENNER	1 : 1	
411215	25.08.04	Ho	Insp.		HERB.		
29547	20.06.01	ROH.	Stand.				
25852	16.04.99	PL	HARTING Electric GmbH & Co. KG			 TB 09 20 003 5448	
15890	22.11.93	SPER	D-32339 Espelkamp				
Mod.	Dat.	Name				Sub.	

Blatt/ page