

LCW JDSH.EC



The DURIS™ E 5 combines high efficacy and a wide beam angle into a compact format (5.6 mm x 3.0 mm). This is key to homogeneous illumination applications where the DURIS™ E 5 never fails to impress with its performance on system level.

Features:

- **Package:** white SMT package, colored diffused silicone resin
- **Technology:** InGaN on Sapphire
- **Viewing angle at 50 % I_v:** (typ.) 120°
- **Color:** white; CRI (typ.) = 85; CTR = 5000 K
- **Optical efficiency (typ.):** 112 lm/W (white) at 5000 K
- **ESD-withstand voltage:** up to 5 kV acc. to JESD22-A114-F

Applications

- Retrofit lamps
- Task lights
- White goods
- Channel letters

Die DURIS™ E 5 kombiniert hohe Effizienz und einen weiten Abstrahlwinkel in einer kompakten Bauform (5.6 mm x 3.0 mm). Speziell für Anwendungen mit besonders homogener Lichtverteilung kann die DURIS™ E 5 mit ihrer Leistung auf Systemebene überzeugen.

Besondere Merkmale:

- **Gehäusetyp:** weißes SMT Gehäuse, farbiger diffuser Silikon-Verguss
- **Technologie:** InGaN on Sapphire
- **Abstrahlwinkel bei 50 % I_v:** (typ.) 120°
- **Farbe:** weiß; CRI (typ.) = 85; CTR = 5000 K
- **Optischer Wirkungsgrad (typ.):** 112 lm/W (weiß) at 5000 K
- **ESD-Festigkeit:** ESD-sicher bis 5 kV nach JESD22-A114-F

Anwendungen

- Lampenretrofits
- Schreibtischlampen
- Weiße Ware
- Leuchtbuchstaben

Ordering Information
Bestellinformation

Type	Color Temperature	Luminous Intensity ^{1) page 24}	Ordering Code
Typ	Farbtemperatur	Lichtstärke ^{1) Seite 24}	Bestellnummer
	[K]	$I_F = 120 \text{ mA}$ $I_V [\text{mcd}]$	
LCW JDSH.EC-FSFU-5H7I-L1N2	5000	14000 ... 18000	Q65111A2676
LCW JDSH.EC-FSFU-5L7N-L1N2	4000	14000 ... 18000	Q65111A2737
LCW JDSH.EC-FRFT-5O8Q-L1N2	3500	13000 ... 16400	on request
LCW JDSH.EC-FRFT-5R8T-L1N2	3000	13000 ... 16400	Q65111A2680
LCW JDSH.EC-FQFS-5U8X-L1N2	2700	12100 ... 15000	Q65111A2679

Note: *The above Type Numbers represent the order groups which include only a few brightness groups (see page 5 for explanation). Only one group will be shipped on each packing unit (there will be no mixing of two groups on each packing unit). E. g. LCW JDSH.EC-FRFT-5O8Q-L1N2 means that only one group FR, FS, FT will be shippable for any packing unit. In order to ensure availability, single brightness groups will not be orderable.*

In a similar manner for colors where color chromaticity coordinate groups are measured and binned, single groups will be shipped on any one packing unit. LCW JDSH.EC-FRFT-5O8Q-L1N2 means that the device will be shipped within the specified limits as stated on page 6, 7, 8, 9, 10 In order to ensure availability, single color chromaticity groups will not be orderable (see page 6, 7, 8, 9, 10 for explanation).

In a similar manner for colors where forward voltage groups are measured and binned, single forward voltage groups will be shipped on any packing unit. E. g. LCW JDSH.EC-FRFT-5O8Q-L1N2 means that only one forward voltage group L,L1,L2,M,M1,M2,N,N1,N2 will be shippable. In order to ensure availability, single forward voltage groups will not be orderable (see page 5 for explanation).

Arnr.: *Die oben genannten Typbezeichnungen umfassen die bestellbaren Selektionen. Diese bestehen aus wenigen Helligkeitsgruppen (siehe Seite 5 für nähere Informationen). Es wird nur eine einzige Helligkeitsgruppe pro Verpackungseinheit geliefert. Z. B. LCW JDSH.EC-FRFT-5O8Q-L1N2 bedeutet, dass in einer Verpackungseinheit nur eine der Helligkeitsgruppen FR, FS, FT enthalten ist. Um die Liefersicherheit zu gewährleisten, können einzelne Helligkeitsgruppen nicht bestellt werden.*

Gleiches gilt für die Farben, bei denen Farbortgruppen gemessen und gruppiert werden. Pro Verpackungseinheit wird nur eine Farbortgruppe geliefert. Z.B. LCW JDSH.EC-FRFT-5O8Q-L1N2 bedeutet, dass in einer Verpackungseinheit nur eine der Farbortgruppen enthalten ist (siehe Seite 6, 7, 8, 9, 10 für nähere Informationen). LCW JDSH.EC-FRFT-5O8Q-L1N2 bedeutet, dass das Bauteil innerhalb der auf Seite 6, 7, 8, 9, 10 spezifizierten Grenzen geliefert wird. Um die Liefersicherheit zu gewährleisten, können einzelne Farbortgruppen nicht bestellt werden.

Gleiches gilt für die LEDs, bei denen die Durchlassspannungsgruppen gemessen und gruppiert werden. Pro Verpackungseinheit wird nur eine Durchlassspannungsgruppe geliefert. Z. B. LCW JDSH.EC-FRFT-5O8Q-L1N2 bedeutet, dass nach Durchlassspannungsgruppen gruppiert wird. In einer Verpackungseinheit ist nur eine der Durchlassspannungsgruppen L,L1,L2,M,M1,M2,N,N1,N2 enthalten (siehe Seite 5 für nähere Informationen). Um die Liefersicherheit zu gewährleisten, können einzelne Durchlassspannungsgruppen nicht direkt bestellt werden.

Maximum Ratings**Grenzwerte**

Parameter Bezeichnung	Symbol Symbol	Values Werte	Unit Einheit
Operating temperature range Betriebstemperatur	T_{op}	-40 ... 85	°C
Storage temperature range Lagertemperatur	T_{stg}	-40 ... 100	°C
Junction temperature Sperrschichttemperatur	T_j	110	°C
Forward current Durchlassstrom ($T_S = 25\text{ °C}$)	I_F	180	mA
Surge current Stoßstrom ($t \leq 10\ \mu\text{s}$; $D = 0.005$; $T_S = 25\text{ °C}$)	I_{FM}	300	mA
Reverse voltage Sperrspannung ($T_S = 25\text{ °C}$)	V_R	not designed for reverse operation	V

Characteristics ($T_S = 25\text{ °C}$; $I_F = 120\text{ mA}$)

Kennwerte

Parameter Bezeichnung	Symbol Symbol	Values Werte	Unit Einheit
Viewing angle at 50 % I_V Abstrahlwinkel bei 50 % I_V	(typ.) 2φ	120	°
Forward voltage ^{2) page 24} Durchlassspannung ^{2) Seite 24}	(min.) V_F (typ.) V_F (max.) V_F	2.80 3.20 3.60	V V V
Reverse current Sperrstrom	I_R	not designed for reverse operation	
Real thermal resistance junction / solder point ^{3) page 24} Realer Wärmewiderstand Sperrschicht / Lötpad ^{3) Seite 24}	(typ.) $R_{th\ JS\ real}$ (max.) $R_{th\ JS\ real}$	41 64	K/W K/W
"Electrical" thermal resistance junction / solder point "Elektrischer" Wärmewiderstand Sperrschicht / Lötpad (with efficiency $\eta_e = 20\%$)	(typ.) $R_{th\ JS\ el}$	33	K/W

Brightness Groups
Helligkeits-Gruppierungsschema

Group Gruppe	Brightness ^{1) page 24} Lichtstärke ^{1) Seite 24} (min.) I_v [mcd]	Brightness ^{1) page 24} Lichtstärke ^{1) Seite 24} (max.) I_v [mcd]	Luminous Flux ^{4) page 24} Lichtstrom ^{4) Seite 24} (typ.) Φ_v [lm]
FQ	12100	13000	37600
FR	13000	14000	40500
FS	14000	15000	43500
FT	15000	16400	47100
FU	16400	18000	51500

Note: The standard shipping format for serial types includes either a lower family group, an upper family group or a grouping of all individual brightness groups of only a few brightness groups. Individual brightness groups cannot be ordered.

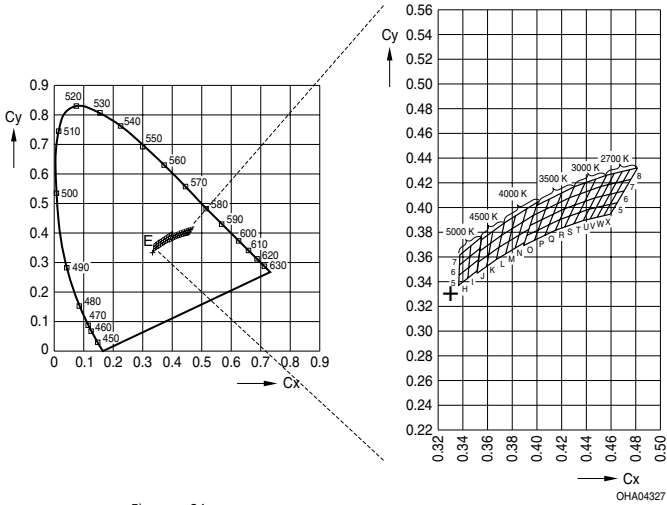
Anm.: Die Standardlieferform von Serientypen beinhaltet entweder eine untere Familiengruppe, eine obere Familiengruppe oder eine Sammelgruppe, die aus nur wenigen Helligkeitsgruppen bestehen. Einzelne Helligkeitsgruppen sind nicht bestellbar.

Forward Voltage Groups ^{2) page 24}
Durchlassspannungsgruppe ^{2) Seite 24}

Group Gruppe		
	(min.) V_F [V]	(max.) V_F [V]
L1	2.80	2.90
L2	2.90	3.00
M1	3.00	3.10
M2	3.10	3.20
N1	3.20	3.30
N2	3.30	3.40
O1	3.40	3.50
O2	3.50	3.60

Chromaticity coordinate groups ^{5) page 24}

Farbortgruppen ^{5) Seite 24}



Color Chromaticity Groups ^{5) page 24}

Farbortgruppen ^{5) Seite 24}

Color Temperature 2700K ^{5) page 24}

Farbtemperatur 2700K ^{5) Seite 24}

Group Gruppe	Cx	Cy
5U	0.4373	0.3893
	0.4420	0.3985
	0.4428	0.3906
	0.4477	0.3998
6U	0.4420	0.3985
	0.4467	0.4076
	0.4477	0.3998
	0.4526	0.4090
7U	0.4467	0.4076
	0.4515	0.4168
	0.4526	0.4090
	0.4576	0.4182

Group Gruppe	Cx	Cy
5W	0.4483	0.3918
	0.4534	0.4011
	0.4538	0.3931
	0.4591	0.4024
6W	0.4534	0.4011
	0.4585	0.4104
	0.4591	0.4024
	0.4644	0.4118
7W	0.4585	0.4104
	0.4636	0.4197
	0.4644	0.4118
	0.4697	0.4211

Group Gruppe	Cx	Cy	Group Gruppe	Cx	Cy
8U	0.4515	0.4168	8W	0.4636	0.4197
	0.4562	0.4260		0.4688	0.4290
	0.4576	0.4182		0.4697	0.4211
	0.4625	0.4275		0.4750	0.4304
5V	0.4428	0.3906	5X	0.4538	0.3931
	0.4477	0.3998		0.4591	0.4024
	0.4483	0.3918		0.4593	0.3944
	0.4534	0.4011		0.4648	0.4038
6V	0.4477	0.3998	6X	0.4591	0.4024
	0.4526	0.4090		0.4644	0.4118
	0.4534	0.4011		0.4648	0.4038
	0.4585	0.4104		0.4703	0.4132
7V	0.4526	0.4090	7X	0.4644	0.4118
	0.4576	0.4182		0.4697	0.4211
	0.4585	0.4104		0.4703	0.4132
	0.4636	0.4197		0.4758	0.4225
8V	0.4576	0.4182	8X	0.4697	0.4211
	0.4625	0.4275		0.4750	0.4304
	0.4636	0.4197		0.4758	0.4225
	0.4688	0.4290		0.4813	0.4319

Color Temperature 3000K ^{5) page 24}Farbtemperatur 3000K ^{5) Seite 24}

Group Gruppe	Cx	Cy	Group Gruppe	Cx	Cy
5R	0.4147	0.3814	7S	0.4304	0.4018
	0.4185	0.3902		0.4346	0.4108
	0.4222	0.3840		0.4386	0.4047
	0.4263	0.3929		0.4430	0.4138

Group Gruppe	Cx	Cy	Group Gruppe	Cx	Cy
6R	0.4185	0.3902	8S	0.4346	0.4108
	0.4223	0.3989		0.4387	0.4197
	0.4263	0.3929		0.4430	0.4138
	0.4304	0.4018		0.4474	0.4228
7R	0.4223	0.3989	5T	0.4298	0.3867
	0.4261	0.4077		0.4342	0.3957
	0.4304	0.4018		0.4373	0.3893
	0.4346	0.4108		0.4420	0.3985
8R	0.4261	0.4077	6T	0.4342	0.3957
	0.4299	0.4165		0.4386	0.4047
	0.4346	0.4108		0.4420	0.3985
	0.4387	0.4197		0.4467	0.4076
5S	0.4222	0.3840	7T	0.4386	0.4047
	0.4263	0.3929		0.4430	0.4138
	0.4298	0.3867		0.4467	0.4076
	0.4342	0.3957		0.4515	0.4168
6S	0.4263	0.3929	8T	0.4430	0.4138
	0.4304	0.4018		0.4474	0.4228
	0.4342	0.3957		0.4515	0.4168
	0.4386	0.4047		0.4562	0.4260

Color Temperature 3500K ^{5) page 24}Farbtemperatur 3500K ^{5) Seite 24}

Group Gruppe	Cx	Cy	Group Gruppe	Cx	Cy
5O	0.3889	0.3690	7P	0.4036	0.3898
	0.3916	0.3771		0.4067	0.3982
	0.3975	0.3731		0.4129	0.3944
	0.4006	0.3815		0.4164	0.4029

Group Gruppe	Cx	Cy	Group Gruppe	Cx	Cy
6O	0.3916	0.3771	8P	0.4067	0.3982
	0.3943	0.3852		0.4097	0.4065
	0.4006	0.3815		0.4164	0.4029
	0.4036	0.3898		0.4198	0.4115
7O	0.3943	0.3852	5Q	0.4061	0.3773
	0.3969	0.3934		0.4095	0.3858
	0.4036	0.3898		0.4147	0.3814
	0.4067	0.3982		0.4185	0.3902
8O	0.3969	0.3934	6Q	0.4095	0.3858
	0.3996	0.4015		0.4129	0.3944
	0.4067	0.3982		0.4185	0.3902
	0.4097	0.4065		0.4223	0.3989
5P	0.3975	0.3731	7Q	0.4129	0.3944
	0.4006	0.3815		0.4164	0.4029
	0.4061	0.3773		0.4223	0.3989
	0.4095	0.3858		0.4261	0.4077
6P	0.4006	0.3815	8Q	0.4164	0.4029
	0.4036	0.3898		0.4198	0.4115
	0.4095	0.3858		0.4261	0.4077
	0.4129	0.3944		0.4299	0.4165

Color Temperature 4000K ^{5) page 24}Farbtemperatur 4000K ^{5) Seite 24}

Group Gruppe	Cx	Cy	Group Gruppe	Cx	Cy
5L	0.3670	0.3578	7M	0.3799	0.3828
	0.3692	0.3677		0.3826	0.3931
	0.3746	0.3624		0.3885	0.3882
	0.3773	0.3726		0.3916	0.3987

Group Gruppe	Cx	Cy	Group Gruppe	Cx	Cy
6L	0.3692	0.3677	5N	0.3822	0.3670
	0.3714	0.3775		0.3853	0.3776
	0.3773	0.3726		0.3898	0.3716
	0.3799	0.3828		0.3934	0.3825
7L	0.3714	0.3775	6N	0.3853	0.3776
	0.3736	0.3874		0.3885	0.3882
	0.3799	0.3828		0.3934	0.3825
	0.3826	0.3931		0.3970	0.3935
5M	0.3746	0.3624	7N	0.3885	0.3882
	0.3773	0.3726		0.3916	0.3987
	0.3822	0.3670		0.3970	0.3935
	0.3853	0.3776		0.4006	0.4044
6M	0.3773	0.3726			
	0.3799	0.3828			
	0.3853	0.3776			
	0.3885	0.3882			

Color Temperature 5000K ⁵⁾ page 24Farbtemperatur 5000K ⁵⁾ Seite 24

Group Gruppe	Cx	Cy	Group Gruppe	Cx	Cy
5H	0.3366	0.3369	5I	0.3440	0.3428
	0.3369	0.3451		0.3448	0.3515
	0.3440	0.3428		0.3515	0.3487
	0.3448	0.3515		0.3527	0.3578
6H	0.3369	0.3451	6I	0.3448	0.3515
	0.3373	0.3534		0.3456	0.3601
	0.3448	0.3515		0.3527	0.3578
	0.3456	0.3601		0.3539	0.3669

Group Gruppe	Cx	Cy	Group Gruppe	Cx	Cy
7H	0.3373	0.3534	7I	0.3456	0.3601
	0.3376	0.3616		0.3464	0.3688
	0.3456	0.3601		0.3539	0.3669
	0.3464	0.3688		0.3551	0.3760

Group Name on Label**Gruppenbezeichnung auf Etikett**

Example: FS-6H-M1

Beispiel: FS-6H-M1

Brightness Group Helligkeitsgruppe	Chromaticity Coordinate Group Farbortgruppe	Forward Voltage Group Durchlassspannungsgruppe
FS	6H	M1

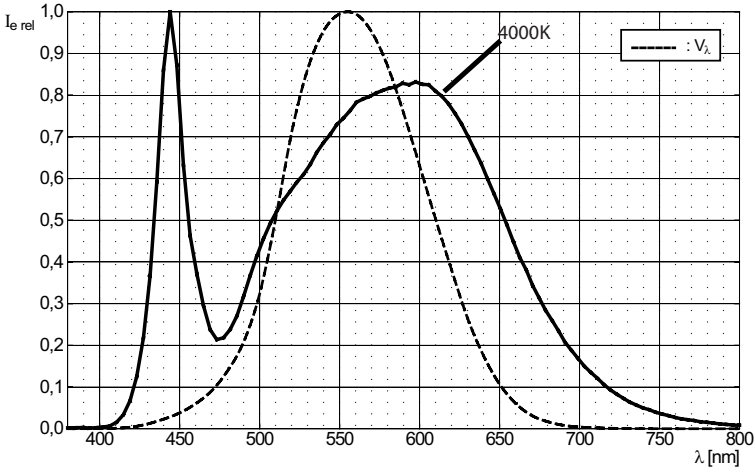
Note: No packing unit / tape ever contains more than one group for each selection.

Anm.: In einer Verpackungseinheit / Gurt ist immer nur eine Gruppe für jede Selektion enthalten.

Relative Spectral Emission - $V(\lambda) = \text{Standard eye response curve}$ ^{4) page 24, 1) page 24}

Relative spektrale Emission - $V(\lambda) = \text{spektrale Augenempfindlichkeit}$ ^{4) Seite 24, 1) Seite 24}

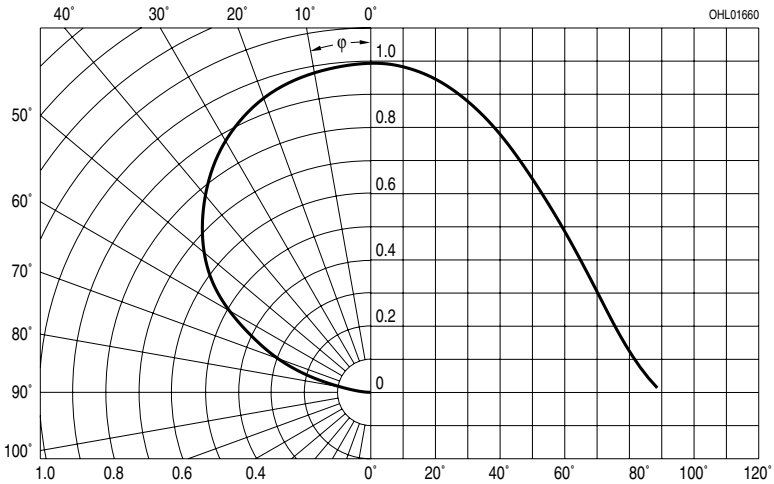
$I_{e,rel} = f(\lambda); T_S = 25\text{ }^\circ\text{C}; I_F = 120\text{ mA}$



Radiation Characteristics ^{4) page 24}

Abstrahlcharakteristik ^{4) Seite 24}

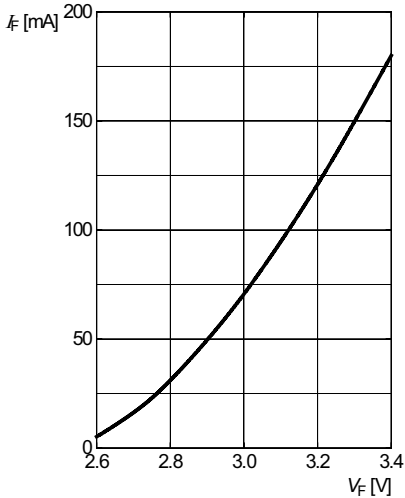
$I_{rel} = f(\varphi); T_S = 25\text{ }^\circ\text{C}$



Forward Current ^{4) page 24}

Durchlassstrom ^{4) Seite 24}

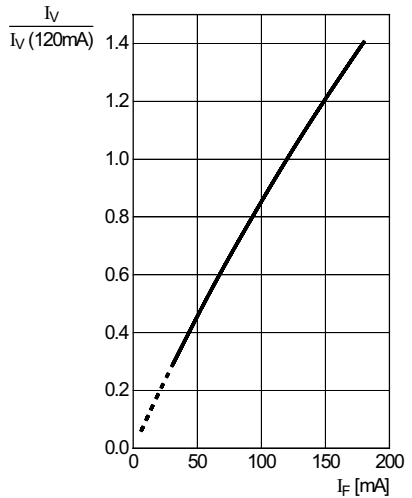
$I_F = f(V_F); T_S = 25\text{ }^\circ\text{C}$



Relative Luminous Intensity ^{4) page 24}

Relative Lichtstärke ^{4) Seite 24}

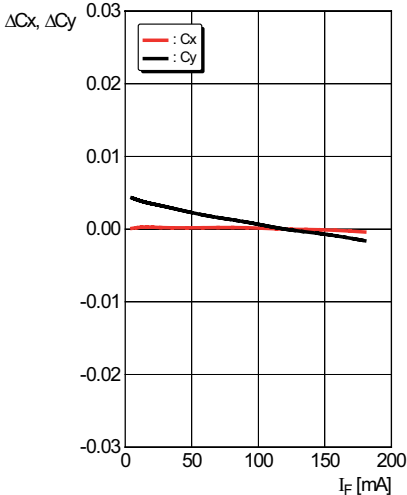
$I_V/I_V(120\text{ mA}) = f(I_F); T_S = 25\text{ }^\circ\text{C}$



Chromaticity Coordinate Shift ^{4) page 24}

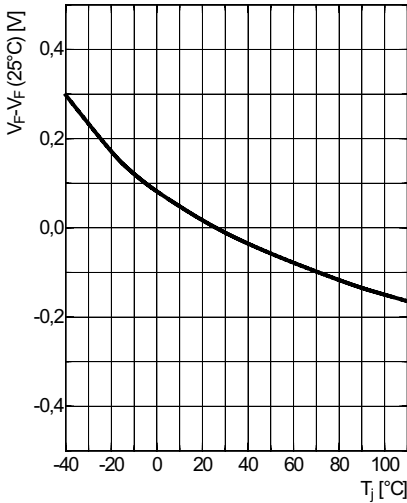
Farbortverschiebung ^{4) Seite 24}

$\Delta Cx, \Delta Cy = f(I_F); T_S = 25\text{ }^\circ\text{C}$

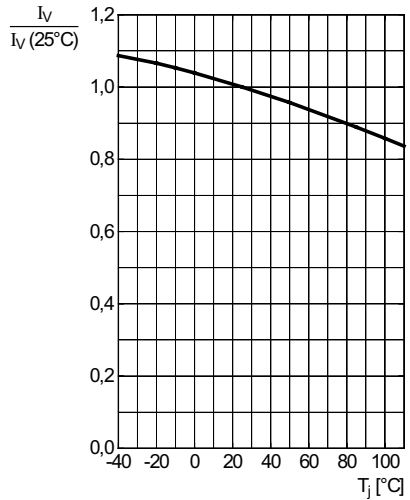


Relative Forward Voltage ^{4) page 24}**Relative Vorwärtsspannung** ^{4) Seite 24}

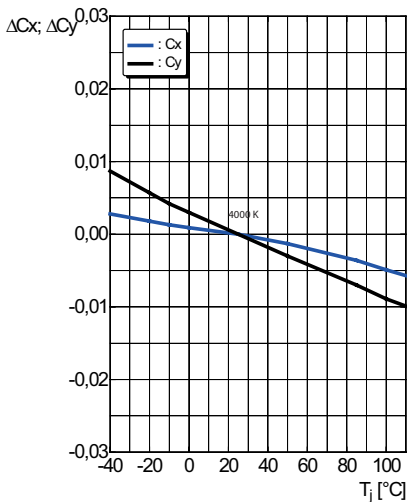
$$\Delta V_F = V_F - V_F(25^\circ\text{C}) = f(T_j); I_F = 120 \text{ mA}$$

**Relative Luminous Intensity** ^{4) page 24}**Relative Lichtstärke** ^{4) Seite 24}

$$I_V / I_V(25^\circ\text{C}) = f(T_j); I_F = 120 \text{ mA}$$

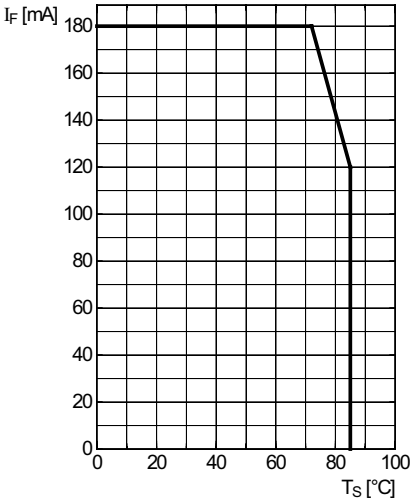
**Chromaticity Coordinate Shift** ^{4) page 24}**Farbortverschiebung** ^{4) Seite 24}

$$\Delta C_x, \Delta C_y = f(T_j); I_F = 120 \text{ mA}$$



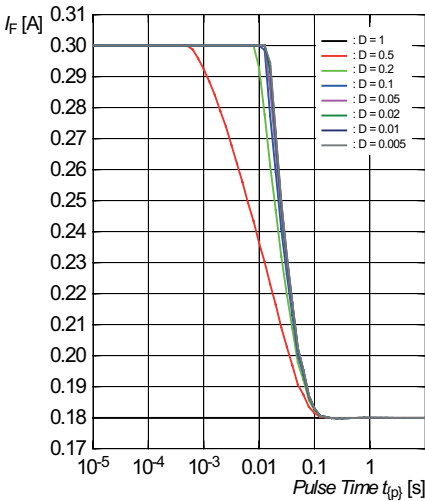
Max. Permissible Forward Current
Maximal zulässiger Durchlassstrom

$I_F = f(T)$



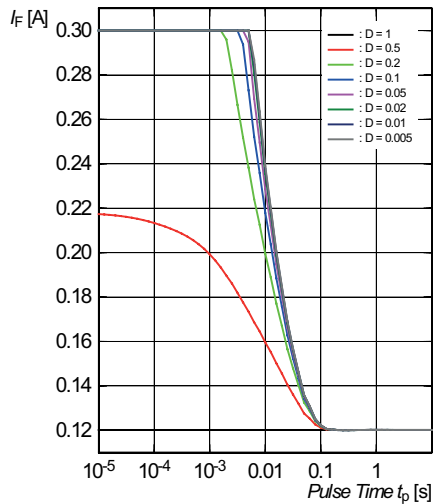
Permissible Pulse Handling Capability
Zulässige Impulsbelastbarkeit $I_F = f(t_p)$

Duty cycle D = parameter, $T_s = 25\text{ °C}$

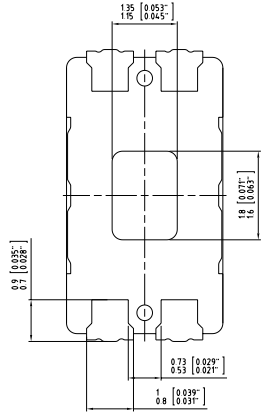
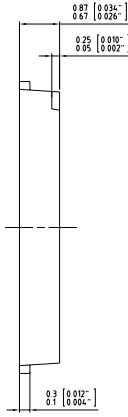
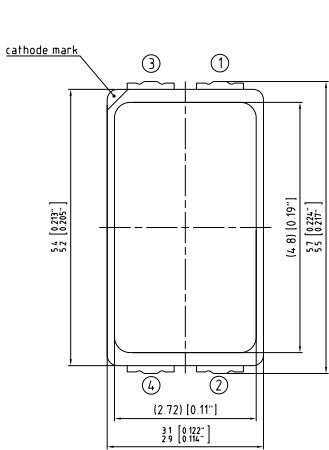


Permissible Pulse Handling Capability
Zulässige Impulsbelastbarkeit $I_F = f(t_p)$

Duty cycle D = parameter, $T_s = 85\text{ °C}$



Package Outline 6) page 24
Maßzeichnung 6) Seite 24



C63062-A4-109-A1...-01

Approximate Weight:

35 mg

Gewicht:

35 mg

Function:

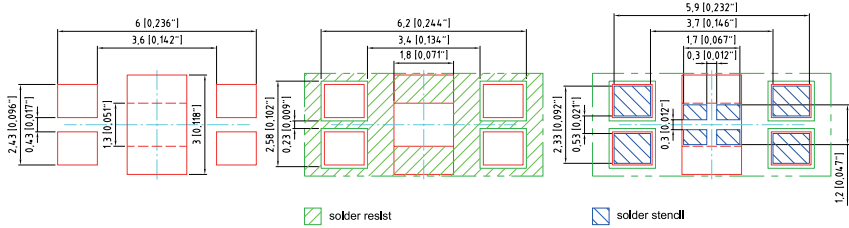
P2 and thermal pad: Anode; P3: Cathode; P1&P4 not connected

Funktion:

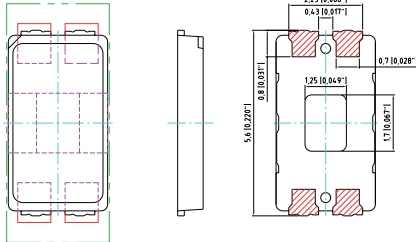
P2 and Wärmeleitpad: Anode; P3: Kathode; P1&P4 nicht verbunden

Recommended Solder Pad ⁶⁾ page 24
Empfohlenes Lötpadesign ⁶⁾ Seite 24

Reflow soldering
Reflow Löten



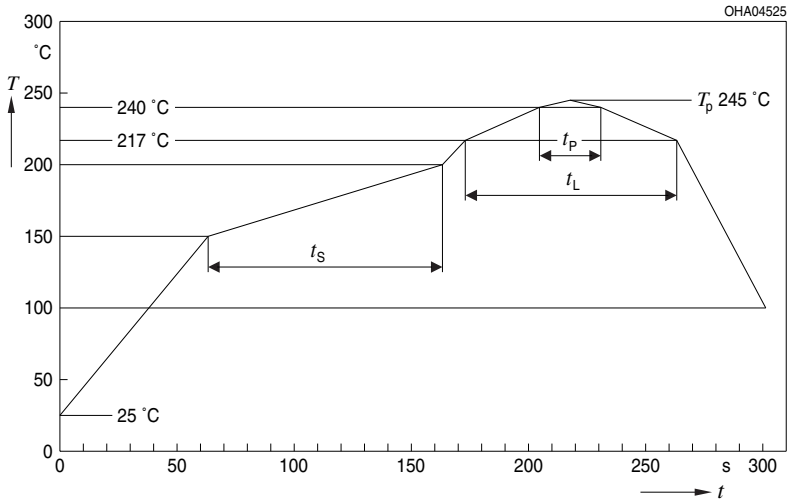
Component Location on Pad



E062 3010 88-01

Reflow Soldering Profile**Reflow Lötprofil**

Preconditioning: JEDEC Level 3 acc. to JEDEC S-STD-020-D



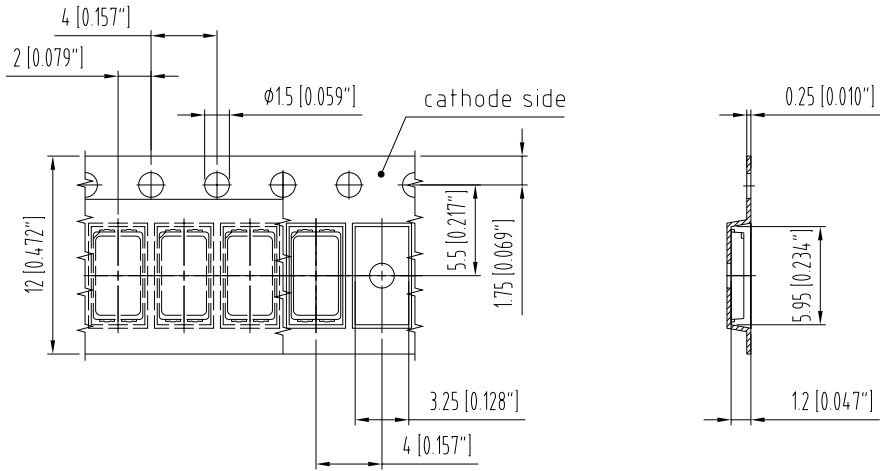
OHA04612

Profil-Charakteristik Profile Feature	Symbol Symbol	Pb-Free (SnAgCu) Assembly			Einheit Unit
		Minimum	Recommendation	Maximum	
Ramp-up Rate to Preheat*) $25\text{ °C} \leq T \leq 150\text{ °C}$			2	3	K/s
Time from T_{Smin} to T_{Smax} $150\text{ °C} \leq T_S \leq 200\text{ °C}$	t_S	60	100	120	s
Ramp-up Rate to Peak*) $T_{Smax} \leq T \leq T_P$			2	3	K/s
Liquidus Temperature	T_L	217			°C
Time above Liquidus temperature	t_L		80	100	s
Time $25\text{ °C} \leq T \leq T_P$				480	s
Peak Temperature	T_P		245	260	°C
Time within 5 °C of the specified peak temperature $T_P - 5\text{ K}$	t_p	10	20	30	s
Ramp-down Rate* $T_P \geq T \geq 100\text{ °C}$			3	6	K/s

All temperatures refer to the center of the package, measured on the top of the component

* slope calculation DT/Dt : Dt max. 5 s; fulfillment for the whole T-range

Method of Taping ^{6) page 24}
Gurtung ^{6) Seite 24}

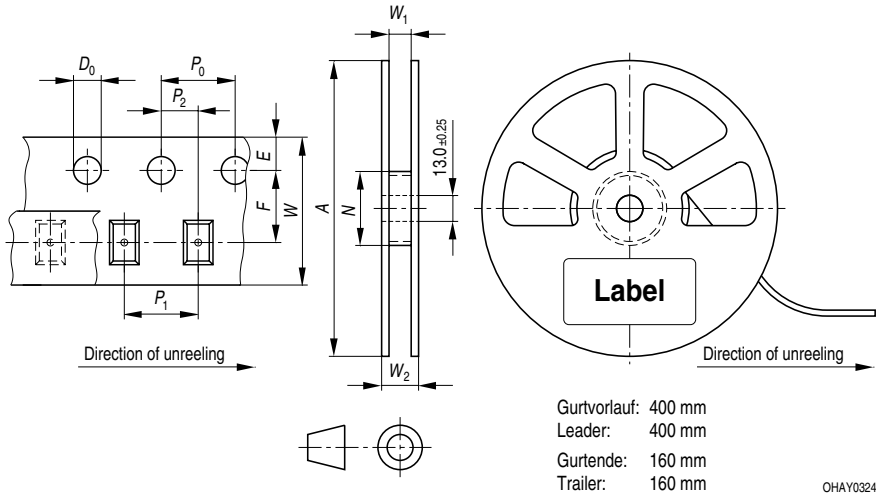


C63062-A4109-B1-01

Tape and Reel

Gurtverpackung

12 mm tape with 2000 pcs. on \varnothing 180 mm reel



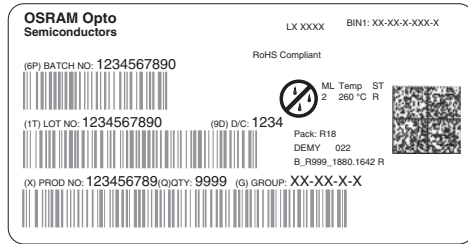
Tape dimensions in mm (inch)

W	P ₀	P ₁	P ₂	D ₀	E	F
12 +0.3/-0.1	4 ± 0.1 (0.157 ± 0.004)	4 ± 0.1 (0.157 ± 0.004) or 8 ± 0.1 (0.315 ± 0.004)	2 ± 0.05 (0.079 ± 0.002)	1.5 ± 0.1 (0.059 ± 0.004)	1.75 ± 0.1 (0.069 ± 0.004)	5.5 ± 0.05 (0.217 ± 0.002)

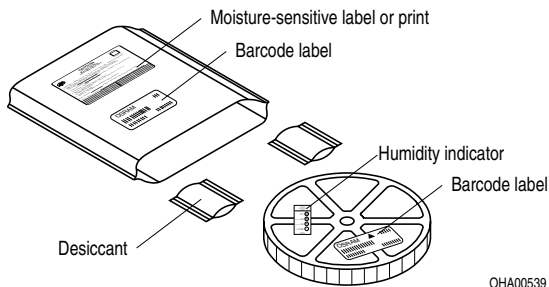
Reel dimensions in mm (inch)

A	W	N _{min}	W ₁	W _{2max}
180 (7)	12 (0.472)	60 (2.362)	12.4 + 2 (0.488 + 0.079)	18.4 (0.724)

Barcode-Product-Label (BPL) Barcode-Produkt-Etikett (BPL)



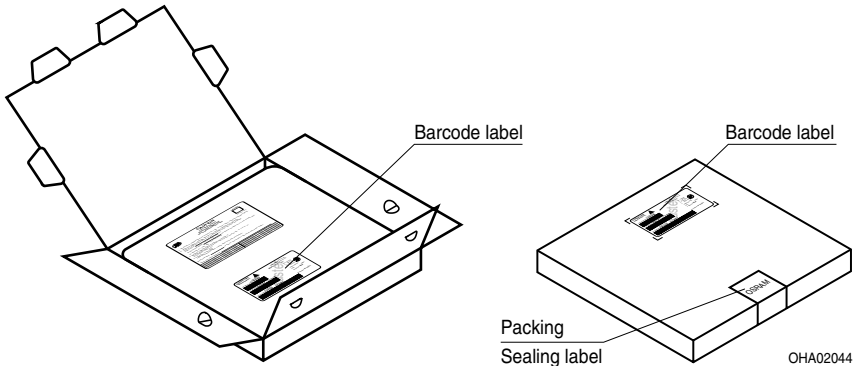
Dry Packing Process and Materials Trockenverpackung und Materialien



Note: Moisture-sensitive product is packed in a dry bag containing desiccant and a humidity card. Regarding dry pack you will find further information in the internet and in the Short Form Catalog in chapter "Tape and Reel" under the topic "Dry Pack". Here you will also find the normative references like JEDEC.

Anm.: Feuchteempfindliche Produkte sind verpackt in einem Trockenbeutel zusammen mit einem Trockenmittel und einer Feuchteindikatorkarte. Bezüglich Trockenverpackung finden Sie weitere Hinweise im Internet und in unserem Short Form Catalog im Kapitel "Gurtung und Verpackung" unter dem Punkt "Trockenverpackung". Hier sind Normenbezüge, unter anderem ein Auszug der JEDEC-Norm, enthalten.

Transportation Packing and Materials Kartonverpackung und Materialien



Dimensions of transportation box in mm (inch)

Width / Breite	Length / Länge	Height / Höhe
195 ±5 (7,677 ±0,1968)	195 ±5 (7,677 ±0,1968)	30 ±5 (1,181 ±0,196)

Notes

The evaluation of eye safety occurs according to the standard IEC 62471:2006 ("photobiological safety of lamps and lamp systems"). Within the risk grouping system of this CIE standard, the LED specified in this data sheet fall into the class Low risk (exposure time 100s). Under real circumstances (for exposure time, eye pupils, observation distance), it is assumed that no endangerment to the eye exists from these devices. As a matter of principle, however, it should be mentioned that intense light sources have a high secondary exposure potential due to their blinding effect. As is also true when viewing other bright light sources (e.g. headlights), temporary reduction in visual acuity and afterimages can occur, leading to irritation, annoyance, visual impairment, and even accidents, depending on the situation.

Hinweise

Die Bewertung der Augensicherheit erfolgt nach dem Standard IEC 62471:2006 ("photobiological safety of lamps and lamp systems"). Im Risikogruppensystem dieser CIE- Norm erfüllen die in diesem Datenblatt angegebenen LEDs folgende Gruppenanforderung - Low risk (Expositionsdauer 100s). Unter realen Umständen (für Expositionsdauer, Augenpupille, Betrachtungsabstand) geht damit von diesen Bauelementen keinerlei Augengefährdung aus. Grundsätzlich sollte jedoch erwähnt werden, dass intensive Lichtquellen durch ihre Blendwirkung ein hohes sekundäres Gefahrenpotenzial besitzen. Nach einem Blick in eine helle Lichtquelle (z.B. Autoscheinwerfer), kann ein temporär eingeschränktes Sehvermögen oder auch Nachbilder zu Irritationen, Belästigungen, Beeinträchtigungen oder sogar Unfällen führen.

Date of change:

Revision Date: 2012-02-15

Version	Subjects	Date of change
2.0	OS-PCN-2012-006-A	2012-02-15
1.1	updated layout	
1.0	new release	

Disclaimer**Attention please!**

The information describes the type of component and shall not be considered as assured characteristics.

Terms of delivery and rights to change design reserved. Due to technical requirements components may contain dangerous substances.

For information on the types in question please contact our Sales Organization.

If printed or downloaded, please find the latest version in the Internet.

Packing

Please use the recycling operators known to you. We can also help you – get in touch with your nearest sales office.

By agreement we will take packing material back, if it is sorted. You must bear the costs of transport. For packing material that is returned to us unsorted or which we are not obliged to accept, we shall have to invoice you for any costs incurred.

Components used in life-support devices or systems must be expressly authorized for such purpose!

Critical components* may only be used in life-support devices** or systems with the express written approval of OSRAM OS.

*) A critical component is a component used in a life-support device or system whose failure can reasonably be expected to cause the failure of that life-support device or system, or to affect its safety or the effectiveness of that device or system.

**) Life support devices or systems are intended(a) to be implanted in the human body, or(b) to support and/or maintain and sustain human life. If they fail, it is reasonable to assume that the health and the life of the user may be endangered.

Disclaimer**Bitte beachten!**

Lieferbedingungen und Änderungen im Design vorbehalten. Aufgrund technischer Anforderungen können die Bauteile Gefahrstoffe enthalten. Für weitere Informationen zu gewünschten Bauteilen, wenden Sie sich bitte an unseren Vertrieb. Falls Sie diese Datenblatt ausgedruckt oder heruntergeladen haben, finden Sie die aktuellste Version im Internet.

Verpackung

Benutzen Sie bitte die Ihnen bekannten Recyclingwege. Wenn diese nicht bekannt sein sollten, wenden Sie sich bitte an das nächstgelegene Vertriebsbüro. Wir nehmen das Verpackungsmaterial zurück, falls dies vereinbart wurde und das Material sortiert ist. Sie tragen die Transportkosten. Für Verpackungsmaterial, das unsortiert an uns zurückgeschickt wird oder das wir nicht annehmen müssen, stellen wir Ihnen die anfallenden Kosten in Rechnung.

Bauteile, die in lebenserhaltenden Apparaten und Systemen eingesetzt werden, müssen für diese Zwecke ausdrücklich zugelassen sein!

Kritische Bauteile* dürfen in lebenserhaltenden Apparaten und Systemen nur dann eingesetzt werden, wenn ein schriftliches Einverständnis von OSRAM OS vorliegt.

*) Ein kritisches Bauteil ist ein Bauteil, das in lebenserhaltenden Apparaten oder Systemen eingesetzt wird und dessen Defekt voraussichtlich zu einer Fehlfunktion dieses lebenserhaltenden Apparates oder Systems führen wird oder die Sicherheit oder Effektivität dieses Apparates oder Systems beeinträchtigt.

**) Lebenserhaltende Apparate oder Systeme sind für (a) die Implantierung in den menschlichen Körper oder (b) für die Lebenserhaltung bestimmt. Falls Sie versagen, kann davon ausgegangen werden, dass die Gesundheit und das Leben des Patienten in Gefahr ist.

Glossary

- 1) **Brightness:** Brightness groups are tested at a current pulse duration of 25 ms and a tolerance of $\pm 11\%$.
- 2) **Forward Voltage:** Forward voltages are tested at a current pulse duration of 1 ms and a tolerance of ± 0.1 V.
- 3) **Thermal Resistance:** Rth max based on statistic values (6 σ)
- 4) **Typical Values:** Due to the special conditions of the manufacturing processes of LED, the typical data or calculated correlations of technical parameters can only reflect statistical figures. These do not necessarily correspond to the actual parameters of each single product, which could differ from the typical data and calculated correlations or the typical characteristic line. If requested, e.g. because of technical improvements, these typ. data will be changed without any further notice.
- 5) **Chromaticity coordinate groups:**
Chromaticity coordinate groups are tested at a current pulse duration of 25 ms and a tolerance of ± 0.01 .
- 6) **Tolerance of Measure:** Dimensions are specified as follows: mm (inch).

Glossar

- 1) **Helligkeit:** Helligkeitswerte werden mit einer Stromeinprägedauer von 25 ms und einer Genauigkeit von $\pm 11\%$ ermittelt.
- 2) **Durchlassspannung:** Spannungswerte werden mit einer Stromeinprägedauer von 1 ms und einer Genauigkeit von $\pm 0,1$ V ermittelt.
- 3) **Wärmewiderstand:** Rth max basiert auf statistischen Werten (6 σ)
- 4) **Typische Werte:** Wegen der besonderen Prozessbedingungen bei der Herstellung von LED können typische oder abgeleitete technische Parameter nur aufgrund statistischer Werte wiedergegeben werden. Diese stimmen nicht notwendigerweise mit den Werten jedes einzelnen Produktes überein, dessen Werte sich von typischen und abgeleiteten Werten oder typischen Kennlinien unterscheiden können. Falls erforderlich, z.B. aufgrund technischer Verbesserungen, werden diese typischen Werte ohne weitere Ankündigung geändert.
- 5) **Farbortgruppen:** Farbortgruppen werden mit einer Stromeinprägedauer von 25 ms und einer Genauigkeit von $\pm 0,01$ ermittelt
- 6) **Maßtoleranz:** Maße werden wie folgt angegeben: mm (inch).

