

THIS DRAWING IS UNPUBLISHED
VERTRAULICHE UNVERÖFFENTLICHTE ZEICHNUNG

NOT FOR PUBLICATION
NICHT FÜR VERÖFFENTLICHUNG

1:000

MATCHED WITH:
PASSEND ZU:

LOC
AI

DIST
-

P
-

LTR
-

REVISIONS
ÄNDERUNGEN

DESCRIPTION
BESCHREIBUNG

DATE

DWN

APVD

© COPYRIGHT 1998

BY AMP INCORPORATED.

ALL RIGHTS RESERVED.
ALLE RECHTE VORBEHALTEN

PROJEKT NR.
B901815

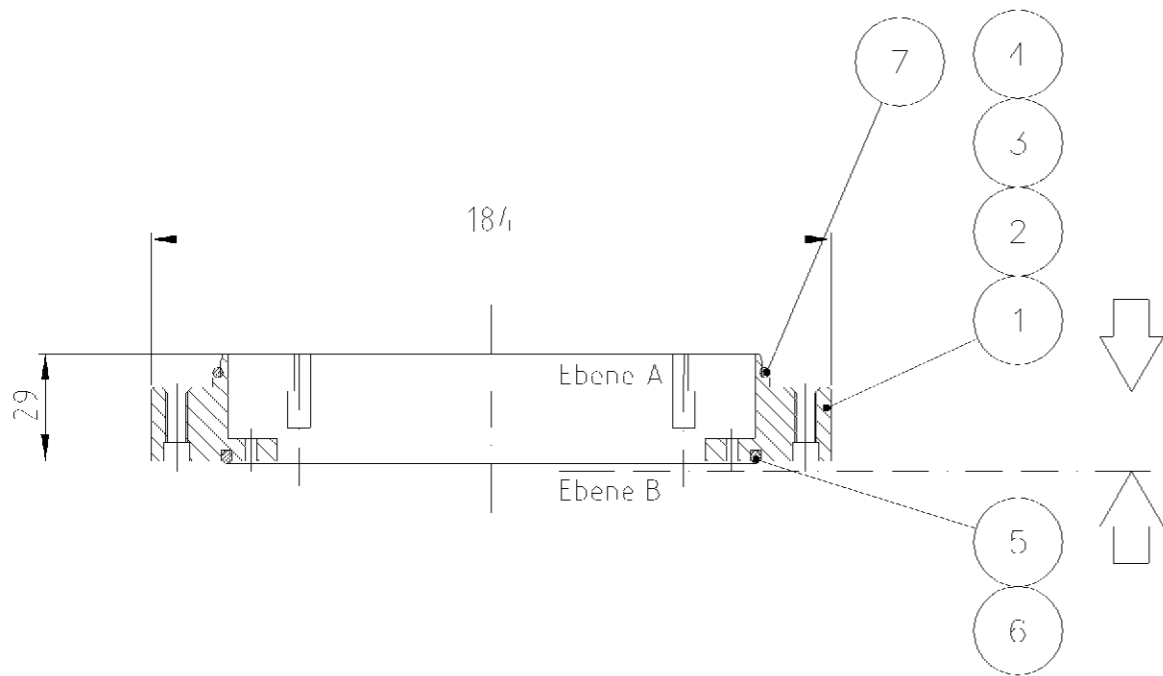
B1

EGD0-0492-03 PN 03, 04 added, sealing

20.11.2003

BR

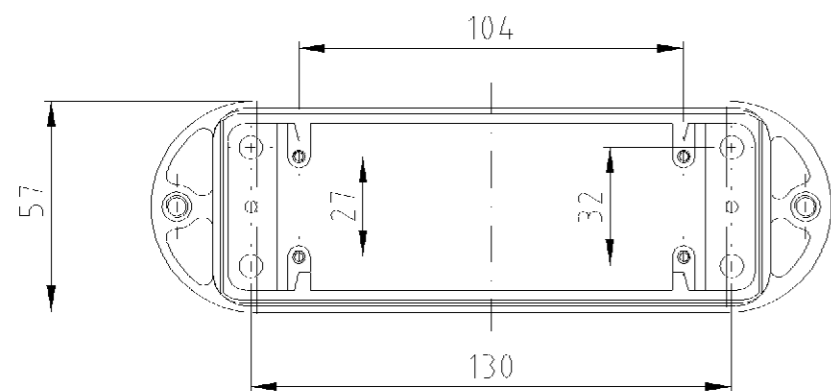
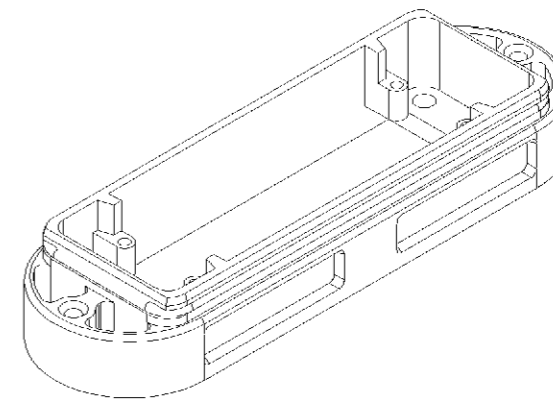
ST



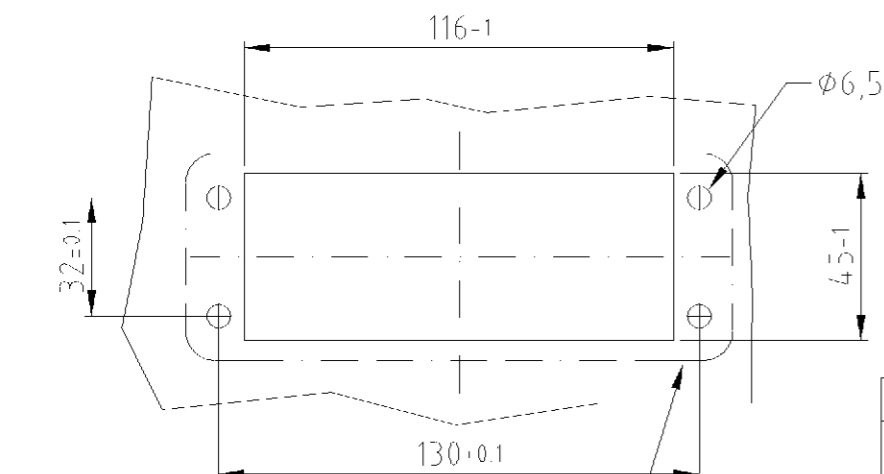
Normal mounting of standard-
inserts & module frames size 8
Normal Montage von Standard
Einsätzen und Modulrahmen Bg.8

Invers mounting of fixing plate
for power contacts series "HF13"
with distance bolt M3x12

Invers Montage der Befestigungs-
platte für Power Kontakte Serie "HF13"
mit Abstandbolzen M3x12



Montageausschnitt



notwendige Dichtfläche 14,8x56 Eben-
heit 0,1mm gegenüber Anbaugehäuse

Drehmomente:	
M3	1,5 Nm
M4	2,7 Nm
M5	5,4 Nm
M6	9,3 Nm

QTY	DESCRIPTION / BEZEICHNUNG	PN	MATERIAL	SURFACE COLOR	ITEM NO	NOTE / BEMERKUNG
1	Profildichtung		NBR	sw	7	montiert
1	Flanschdichtung		NBR	sw	6	leitfähig, montiert
1	Flanschdichtung		NBR	sw	5	montiert
1	Anbaugehäuse		AI	HC / sw	4	(WF)
1	Anbaugehäuse		AL	ge.chr. / sw	3	(WB)
1	Anbaugehäuse		AL	HC / sw	2	
1	Anbaugehäuse		AL	ge.chr. / sw	1	

THIS DRAWING IS A CONTROLLED DOCUMENT FOR AMP INCORPORATED. IT IS SUBJECT TO CHANGE AND THE CONTROLLING ENGINEERING ORGANIZATION SHOULD BE CONTACTED FOR THE LATEST REVISION. DIESSES ZEICHNUNGSDOKUMENT WIRD DURCH AMP INCORPORATED KONTROLLIERT. ÄNDERUNGEN, DIE DEM TECHNISCHEN FORTSCHRITT DIENEN, SIND VORBEHALTEN. DEN JEWEILIGEN LEISTUNGSSTAND ERFAHREN SIE AUF ANFRAGE.

DIMENSIONS
DIMENSIONEN: (mm)

TOLERANCES UNLESS OTHERWISE SPECIFIED:
ALLGEMEINTOLERANZEN
p. ISO 8015
p. ISO 2768 - mH - E
p. DIN 16901 - 14.0

0 PLC #
1 PLC #
2 PLC #
3 PLC #

ANGLES / WINKEL #
FINISH / OBERFLÄCHE / FARBE

MATERIAL: AI

BI K

DWN: 17.09.2001
Braun
CHK: -

APVD: 17.09.2001
Schnurpfeil

PRODUCT SPEC
PRODUKTSPEZ
108 74023

APPLICATION SPEC
VERARBEITUNGSSPEZ
114 74035

WEIGHT
GEWICHT 500g

CUSTOMER DRAWING

AMP IITS Elektrotechnik
53819 Neunkirchen, Germany

NAME
SURFACE MOUNTED HOUSING SIZE 8, "HF"
ANBAUGEHÄUSE BAUGRÖSSE 8, SERIE "HF"

SIZE: A3
CAGE CODE: 00119
DRAWING NO / ZUFÜHRUNGS-NR: 1102837
RESTRICTED TO NUR FÜR: -

SCALE: MASSSTAB 1:2
SHEET: BLATT 1
OF: VON 1
REV: B1