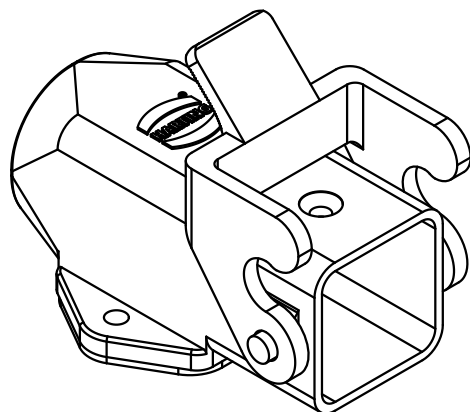
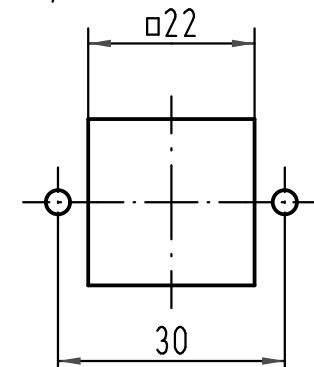


Montageausschnitt  
panel cut out



		Techn. Character.			Nicht tolerierte Maß/Free size tolerances	
		Dat. Name		Maßstab/Scale		
		Detail. 11.10.10 Spr		1:1		
		Insp. Be		Han 3A-asg-M20 Sockelgehäuse-Kunststoff-grau housing surface mounting-plastic-grey		
		Stand.		TB 19 20 003 0220		
A		HARTING Electric GmbH & Co. KG D-32339 Espelkamp		Blatt/page		
Mod. Dat. Name				Sub. TB 19 20 003 0220 v. 12.11.01		