

版数 REV.	年月日 DATE	DCN NO.	変更内容 DESCRIPTION	製図 DR.	担当 CHK.	査閲 APPD.	承認 APPD.

P.C.B. HOLE PATTERNS (REF.)  
基板取付穴寸法 (参考)

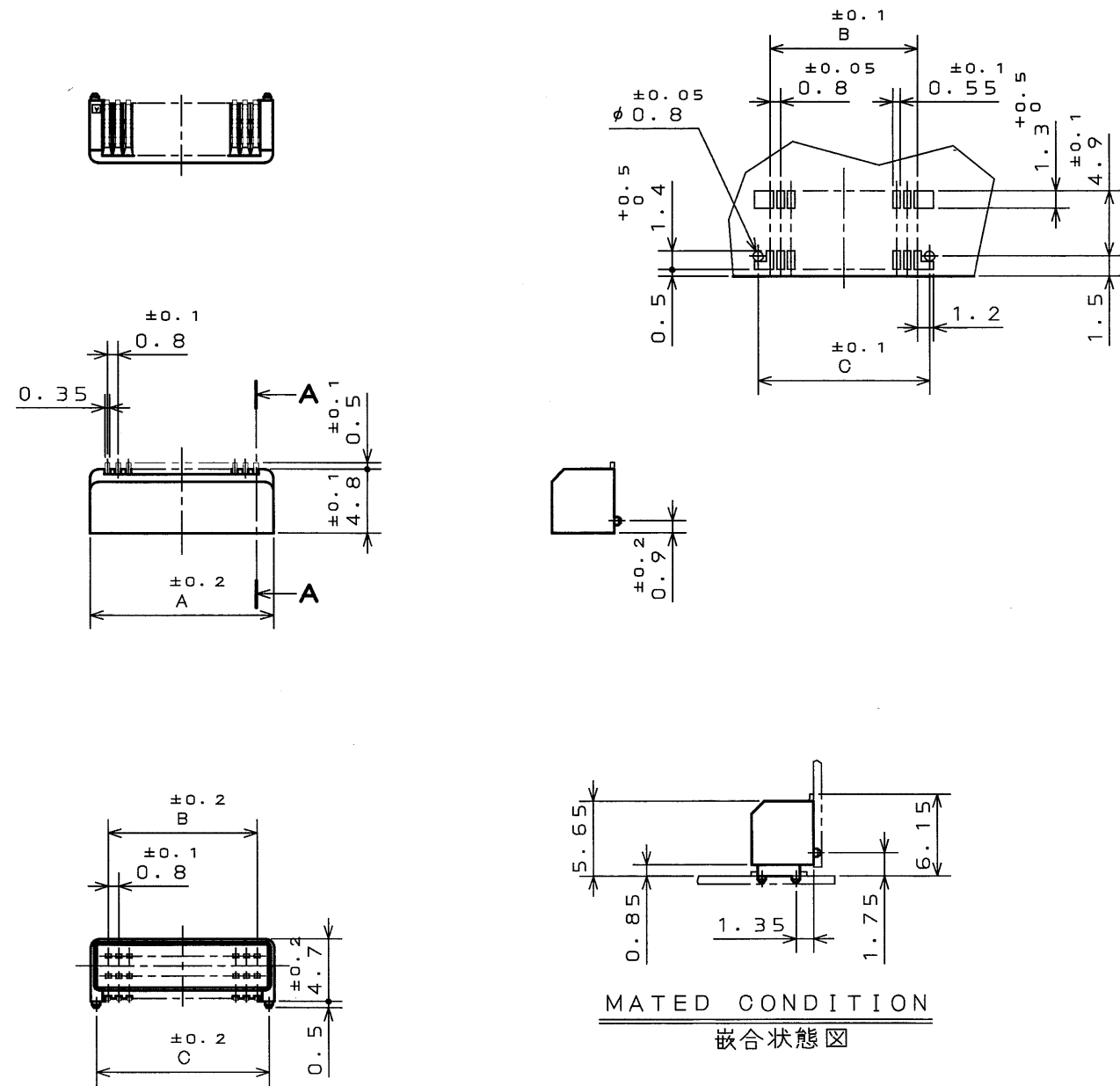
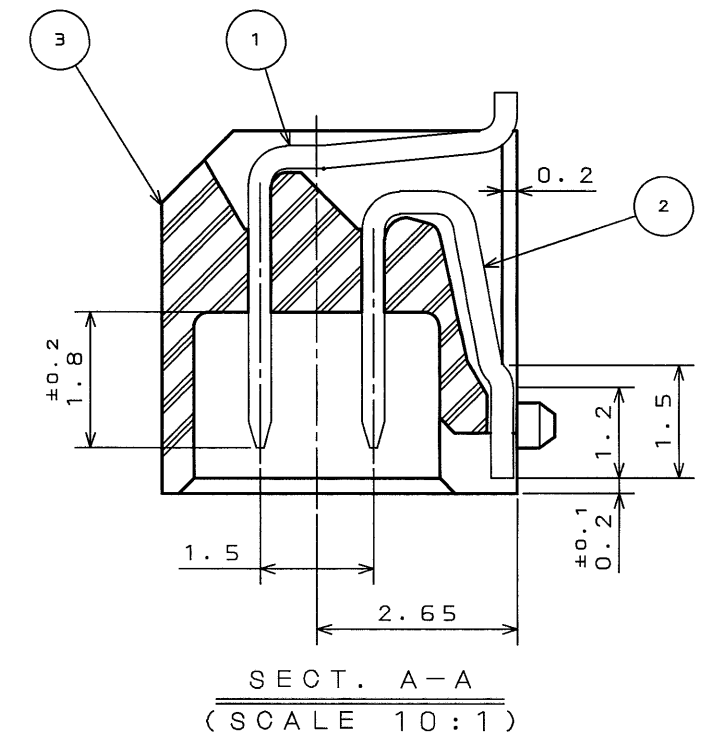


TABLE 1

No. OF CONTACT N 芯数N	A	B	C
6	4.2	1.6	3.4
8	5	2.4	4.2
10	5.8	3.2	5
12	6.6	4	5.8
14	7.4	4.8	6.6
16	8.2	5.6	7.4
18	9	6.4	8.2
20	9.8	7.2	9
22	10.6	8	9.8
24	11.4	8.8	10.6
26	12.2	9.6	11.4
28	13	10.4	12.2
30	13.8	11.2	13
32	14.6	12	13.8
34	15.4	12.8	14.6
36	16.2	13.6	15.4



NOTE1. WITHOUT BOSS.....IL-WX-\*\*P-HF-\*E  
WITH BOSS.....IL-WX-\*\*PB-HF-\*E

2. IL-WX-\*\*P\*-HF-\*E

INSULATOR COLOR  
(NO ENTRY: LIGHT GRAY)  
B: BLACK

注1. ボス無し品名... IL-WX-\*\*P-HF-\*E  
ボス有り品名... IL-WX-\*\*PB-HF-\*E

2. IL-WX-\*\*P\*-HF-\*E

インシュレータ色相  
(淡灰は無記入 Bは黒)

3	INSULATOR	1	GLASS FILLED PPS	—	COLOR: LIGHT GRAY
2	CONTACT B	N/2	COPPER ALLOY (LEAD FREE)	TIN/TIN ALLOY	
1	CONTACT A	N/2	COPPER ALLOY (LEAD FREE)	TIN/TIN ALLOY	
符号 NO.	名称 DESCRIPTION	個数 QTY.	材料 MATERIAL	仕上 FINISH	備考 REMARKS
仕様書 (SPECIFICATION)		第1版 (ORIGINAL DATE) 3.Mar.2003		尺貫 (SCALE) 1/100 (SERIES)	
一般公差 (GENERAL TOLERANCE)		製図 DR. H.SAKURADA		名称 (TITLE) Reference Only	
寸法 (DIMENSION)		担当 CHK. T.MORITAKE		I L - W X - ** P * - H F - * E	
角度 (ANGLES)		査閲 APPD.		JAE ELECTRONICS INDUSTRY, LTD.	
. ±0.8		承認 APPD.		図面番号 (DRAWING NO.) SJ037731	
.X ±0.4		承認 APPD.		重量 (WEIGHT)	
.XX ±0.1		承認 APPD.		版数 (REV.) 1	
.XXX ±		承認 APPD.		重量 (WEIGHT)	

LEAD FREE この製品は鉛フリー品です