

ENGLISH	Pg. 1
DEUTSCH	Pg. 7
FRANÇAISE	Pg. 9
ITALIANA	Pg. 11
ESPAÑOL	Pg. 13
ÈESKÝ	Pg. 15
NEDERLANDSE	Pg. 17
DANSKE	Pg. 19
SVENSKA	Pg. 21
SUOMEN	Pg. 23
NORSK	Pg. 25

Email:  
[techsupport@panduit.com](mailto:techsupport@panduit.com)

EU Website:  
[www.panduit.com/emea](http://www.panduit.com/emea)

EU Email:  
[emeatoolservicecenter@panduit.com](mailto:emeatoolservicecenter@panduit.com)

# PANDUIT

[www.panduit.com](http://www.panduit.com)

Technical Support:  
Tel: 1-800-777-3300

Panduit Europe • EMEA Headquarters  
Tel: +31 (0) 546 580 452 • Fax: +31 (0) 546 580 441


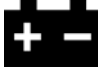


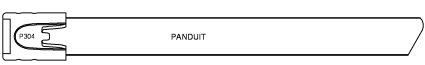
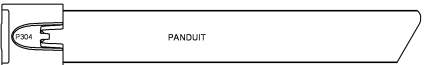
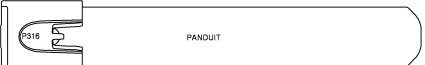
**SYSTEM SPECIFICATIONS** ..... 1

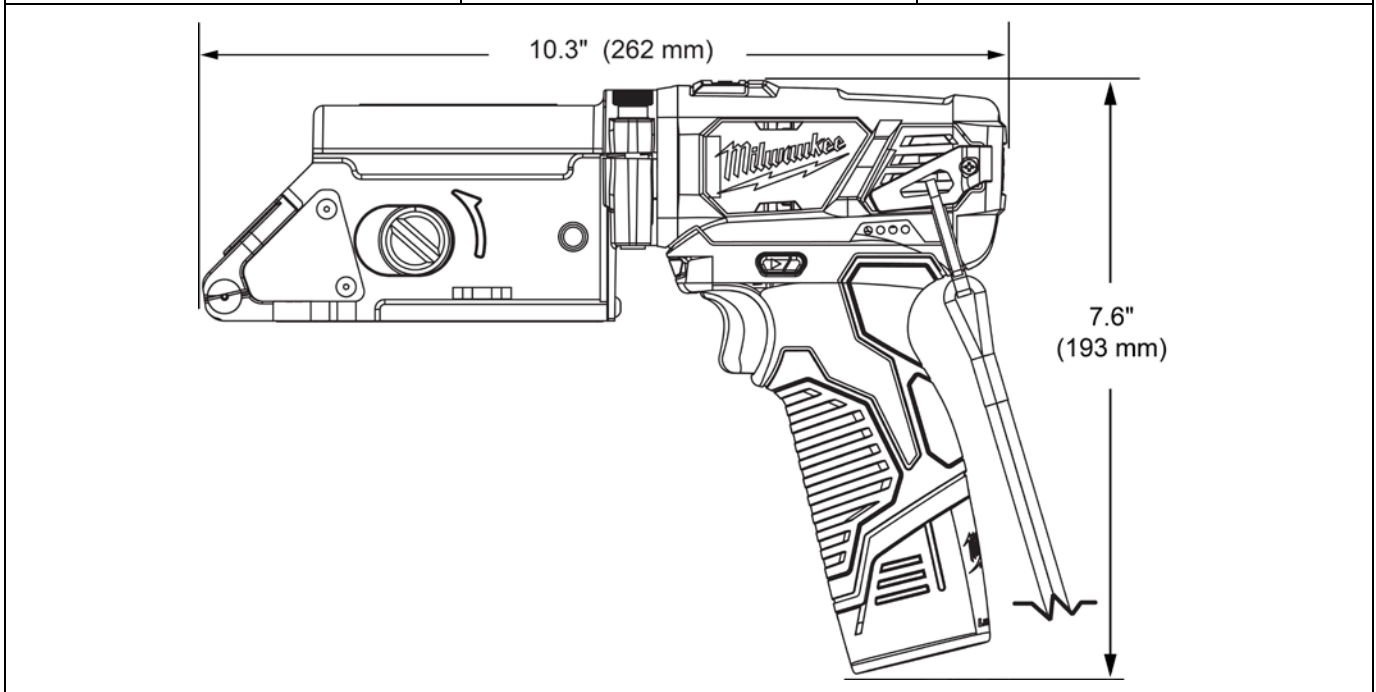
**PRECAUTIONS AND GENERAL GUIDELINES** ..... 2

**TOOL OPERATION** ..... 3

**SYSTEM SPECIFICATIONS**

Motor:	12 V DC motor
	3.7 lbs. / 1.8 kg ( +  )

<b>Panduit Pan-Steel MLT SERIES TIES ONLY</b>		
MLTH (Heavy) 5/16" W (7.9mm)	MLTEH (Extra-Heavy) 1/2" W (12.7mm)	MLTSH (Super Heavy) 5/8" W (15.9mm)
		



English	NOTE: In the interest of higher quality and value, Panduit products are continually being improved and updated. Consequently, pictures may vary from the enclosed product.
---------	--



Replacement *Milwaukee*® Batteries and Battery Chargers are available for purchase from local *Milwaukee*® products distributors or resellers.

*Milwaukee*® is a registered trademark of Milwaukee Electric Tool Corporation

The information contained in this literature is based on our experience to date and is believed to be reliable. It is intended as a guide for use by persons having technical skill at their own discretion and risk. We do not guarantee favorable results or assume any liability in connection with its use. Dimensions contained herein are for reference purposes only. For specific dimensional requirements consult the factory. This publication is not to be taken as a license to operate under, or a recommendation to infringe any existing patents. This supersedes and voids all previous literature, etc.

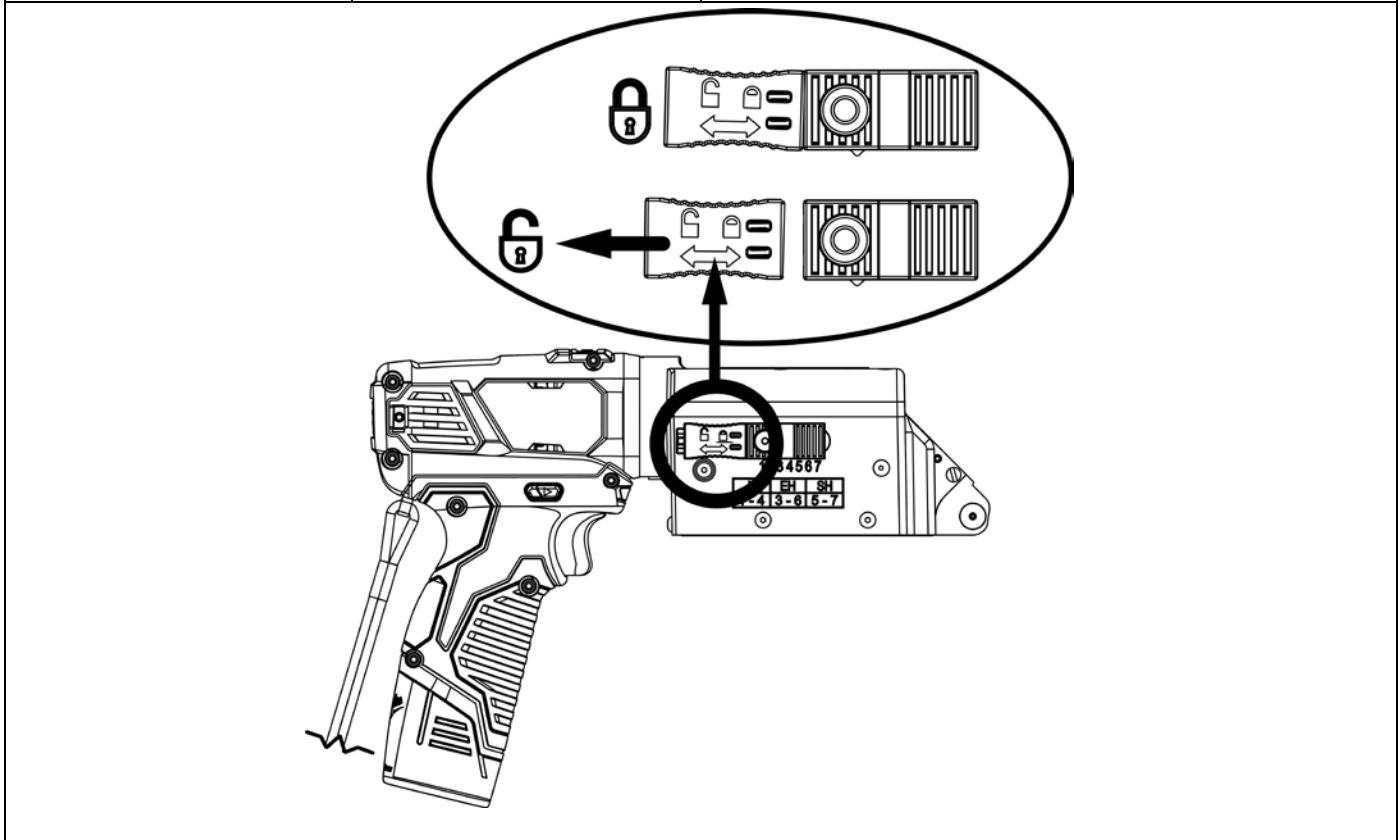
## **PRECAUTIONS AND GENERAL GUIDELINES**

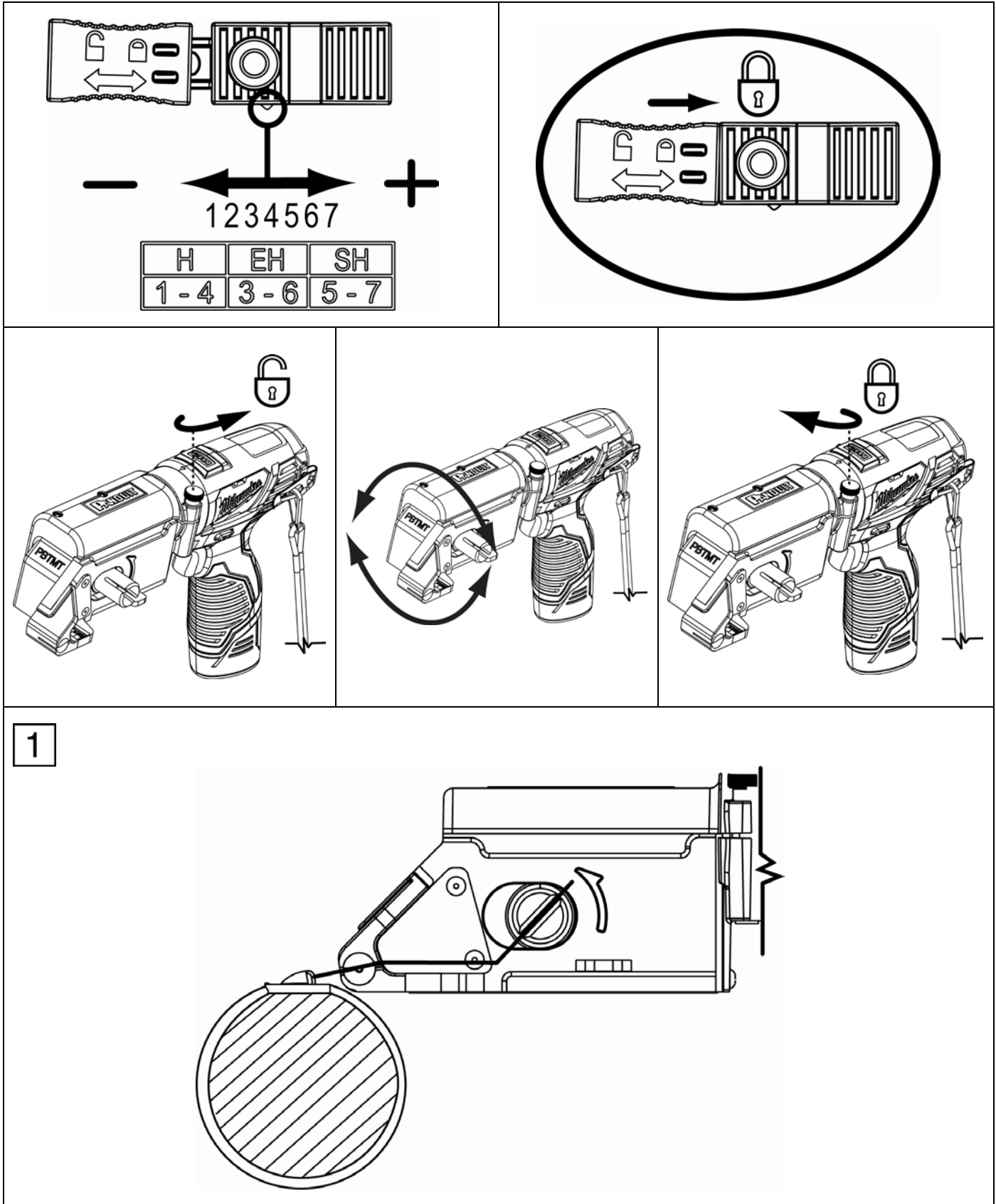
	This symbol is used to call your attention to hazards or unsafe practices which could result in an injury or property damage. The signal word, defined below, indicates the severity of the hazard. The message after the signal word provides information for preventing or avoiding the hazard.	
	<b>WARNING</b>	Hazards which, if not avoided, <b>COULD</b> result in severe injury or death.
	<b>CAUTION</b>	Hazards or unsafe practices which, if not avoided, <b>MAY</b> result in injury or property damage.
		<b>WARNING</b>
Read and understand all of the instructions and safety information in this manual before operating or servicing this tool.		
		<b>WARNING</b>
Wear eye protection when operating or servicing this tool.		
Failure to wear eye protection can result in serious eye injury from flying debris.		
<b>WARNING</b>		
<ul style="list-style-type: none"> <li>Inspect tool before use. A worn or damaged tool may result in breakage striking the operator or nearby personnel.</li> </ul>		
<b>CAUTION</b>		
<ul style="list-style-type: none"> <li>Do not perform any service or maintenance other than as described in this manual. Injury or damage to the tool may result.</li> <li>This tool is not designed for continuous use.</li> <li>The tool is designed for hand-held operation.</li> <li>Protect the tool from rain and moisture. Water will damage the tool and battery.</li> <li>Electric tools should not be operated in pouring rain or under water.</li> <li>Use this tool for the manufacturer's intended purpose only.</li> </ul>		

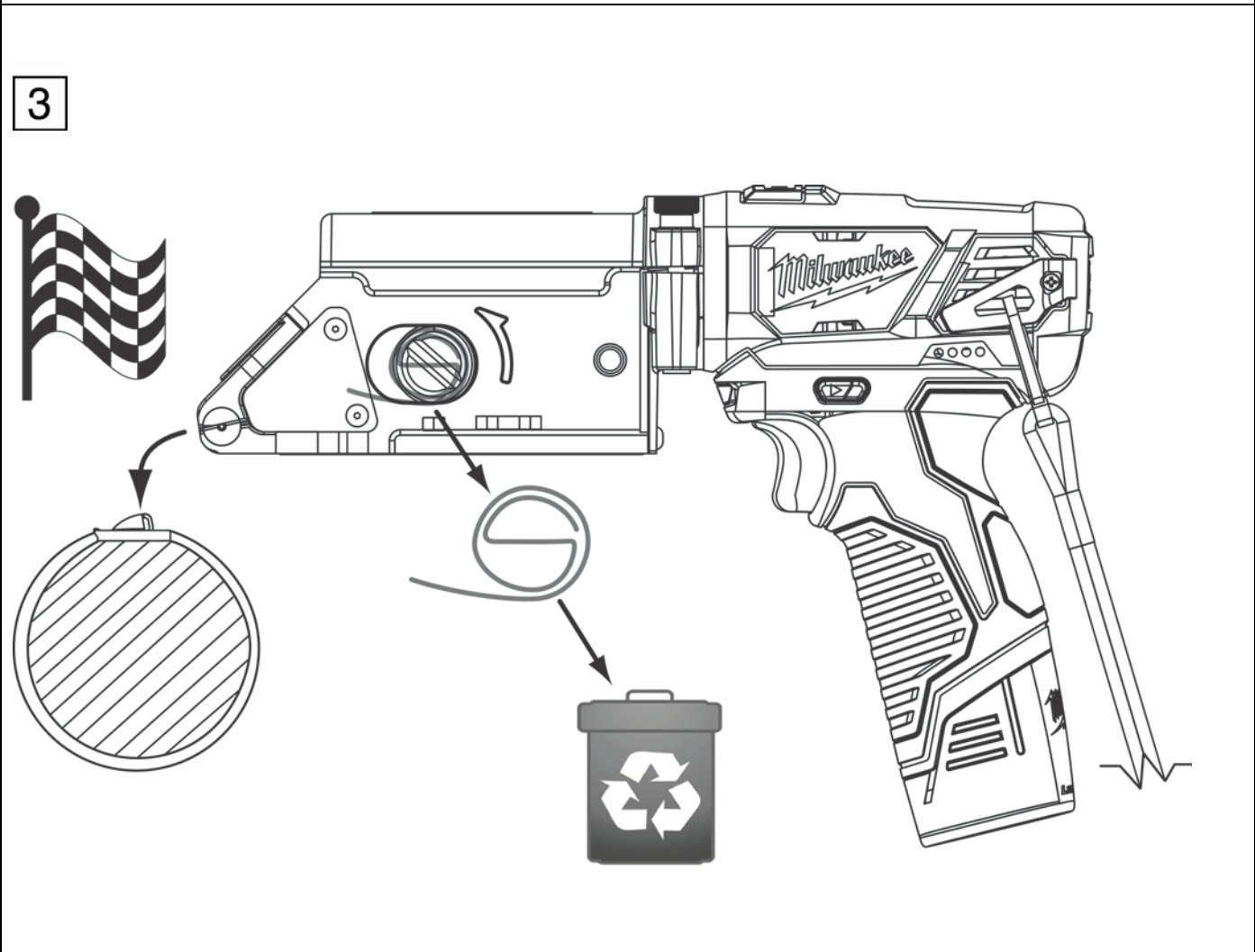
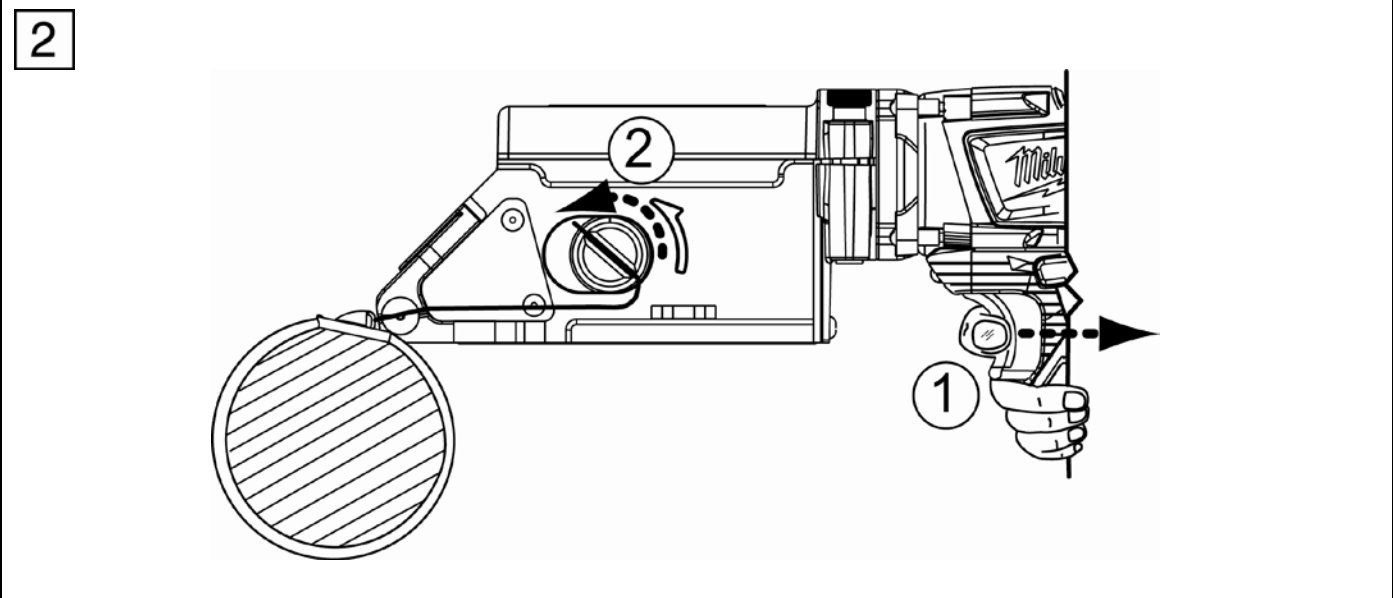


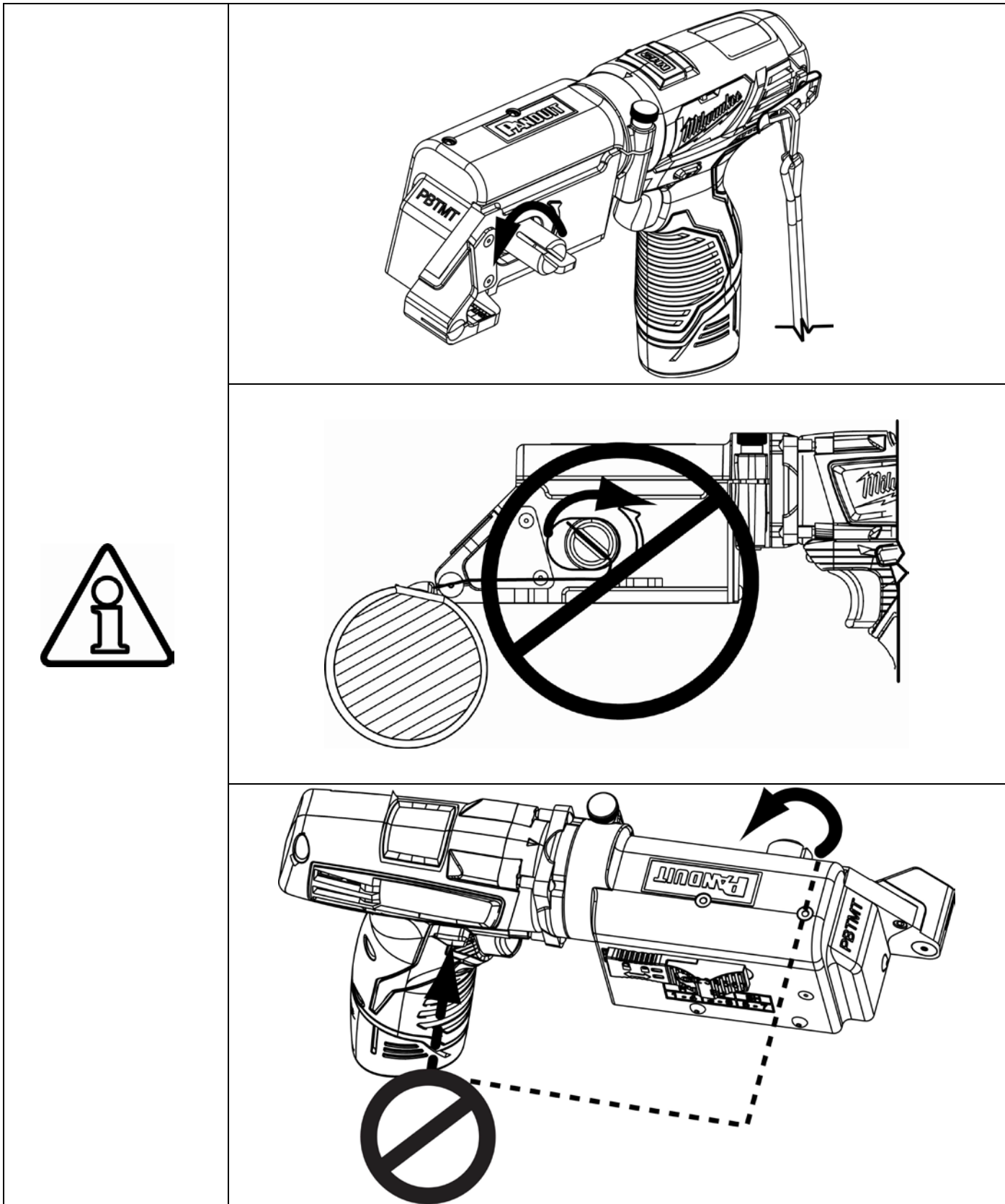
<b>ENGLISH</b>	TOOL OPERATION
<b>DEUTSCH</b>	BEDIENUNG DES WERKZEUGS
<b>FRANÇAISE</b>	FONCTIONNEMENT DE L'OUTIL
<b>ITALIANA</b>	AVVIAMENTO DELL'ATTREZZO
<b>ESPAÑOL</b>	OPERACIÓN DE LA HERRAMIENTA
<b>ĚSKÝ</b>	OBSLUHA NÁSTROJE
<b>NEDERLANDSE</b>	GEBRUIK VAN HET GEREEDSCHAP
<b>DANSKE</b>	BETJENING AF VÆRKTØJET
<b>SVENSKA</b>	VERKTYG MANÖVRERING
<b>SUOMEN</b>	TYÖKALUN KÄYTTÖ
<b>NORSK</b>	BETJENING AV MASKINEN

		<table border="1"> <tr> <td>H</td> <td>EH</td> <td>SH</td> </tr> <tr> <td>1 - 4</td> <td>3 - 6</td> <td>5 - 7</td> </tr> </table>	H	EH	SH	1 - 4	3 - 6	5 - 7
H	EH	SH						
1 - 4	3 - 6	5 - 7						
5/16" (7.9mm)	H	1 - 4						
1/2" (12.7mm)	EH	3 - 6						
5/8" (15.9mm)	SH	5 - 7						









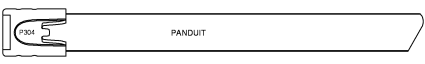
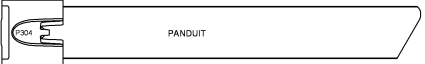



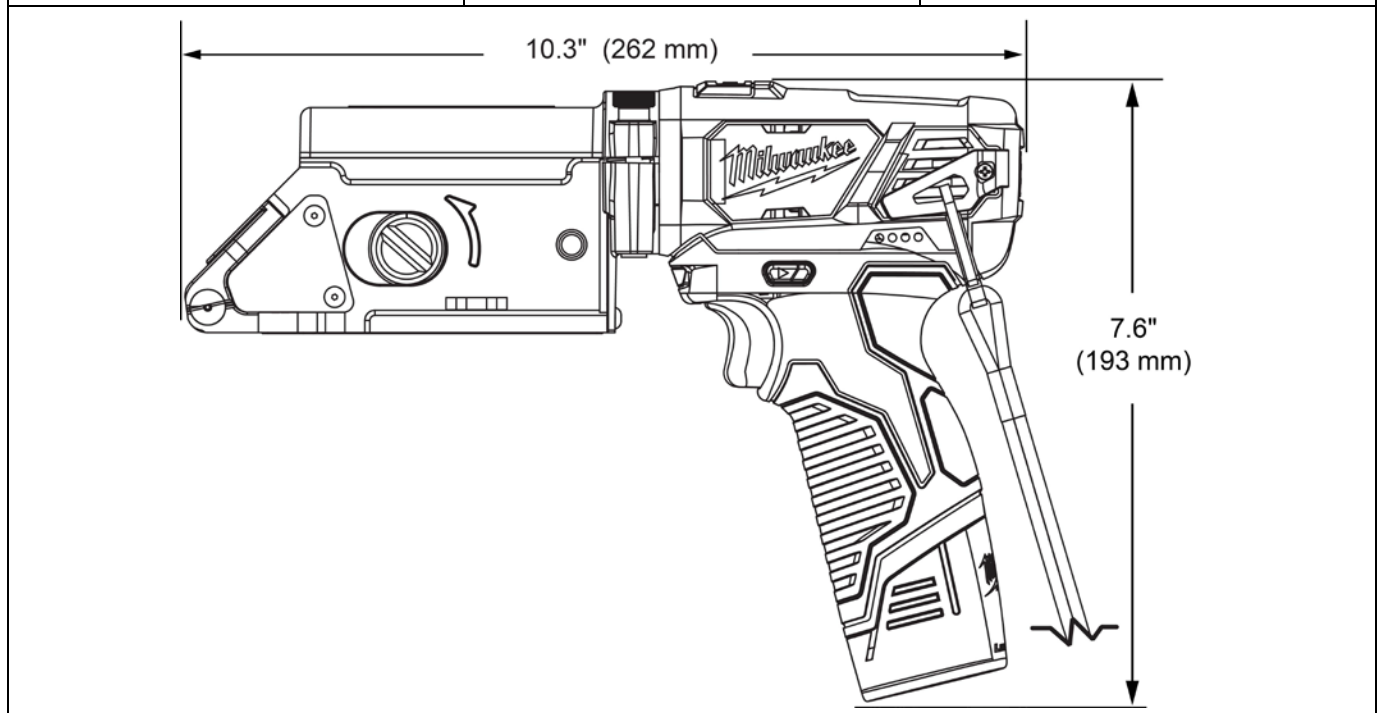


**BEDIENUNG DES WERKZEUGS.....3**  
**SYSTEMSPEZIFIKATION .....7**  
**VORSICHTSMASSNAHMEN UND ALLGEMEINE RICHTLINIEN.....8**

**SYSTEMSPEZIFIKATION**

Motor:	12 V DC motor
	1.8 kg / 3.7 lbs. ( +  )

Panduit Pan-Steel MLT Kabelbinder		
MLTH (Heavy) 7.9mm (5/16") W	MLTEH (Extra-Heavy) 12.7mm (1/2") W	MLTSH (Super Heavy) 15.9 mm (5/8") W
		



Deutsch	HINWEIS: Um stets höchste Qualität bieten zu können, unterliegen Panduit Produkte einem ständigen Verbesserungsprozess. Daher können die Abbildungen in diesem Dokument geringfügig vom gelieferten Produkt abweichen.
---------	--





Ersatzbatteriesätze und Batterieladegeräte von *Milwaukee®* erhalten Sie bei lokalen Vertriebshändlern oder Wiederverkäufern für *Milwaukee®* Produkte.

*Milwaukee®* ist ein eingetragenes Warenzeichen der Milwaukee Electric Tool Corporation

Die in diesem Dokument enthaltenen Informationen basieren auf unserer gegenwärtigen Sachkenntnis und gelten als zuverlässig. Sie sollen technischen Fachkräften nach eigenem Ermessen und auf eigene Gefahr als Leitfaden dienen. Wir garantieren keine erfolgreichen Ergebnisse und übernehmen keine Haftung in Verbindung mit deren Anwendung. Die hierin enthaltenen Maße dienen lediglich als Empfehlung. Für spezifische Maßanforderungen wenden Sie sich an den Hersteller. Diese Veröffentlichung ist nicht als Lizenz anzusehen, unter bestehenden Patenten zu firmieren und nicht als Empfehlung anzusehen, diese zu verletzen. Dieses Dokument ersetzt alle bisherigen Dokumente und sonstigen Informationsmaterialien und macht diese ungültig.


## VORSICHTSMASSNAHMEN UND ALLGEMEINE RICHTLINIEN

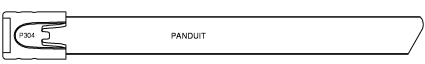
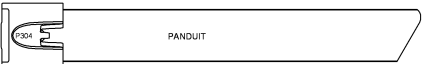

	Dieses Symbol dient dazu, Ihre Aufmerksamkeit auf Gefahren oder gefährliche Praktiken zu lenken, die zu Verletzungen oder Sachschäden führen können. Der weiter unten definierte Signalbegriff gibt den Schweregrad der Gefahr an. Die auf den Signalbegriff folgende Mitteilung bietet Informationen zur Vermeidung bzw. Verhinderung der Gefahr.	
	<b>WARNHINWEISE</b>	Gefahren, die zu schweren Verletzungen oder Tod führen KÖNNEN, wenn sie nicht vermieden werden
	<b>ACHTUNG</b>	Gefahren oder gefährliche Praktiken, die, wenn sie nicht vermieden werden, zu Verletzungen oder Sachschäden führen KÖNNEN
		<b>WARNHINWEISE</b> Lesen Sie alle Anweisungen und Sicherheitsinformationen in diesem Handbuch und vergewissern Sie sich, dass Sie diese verstanden haben, bevor Sie dieses Werkzeug bedienen oder warten. <i>Bewahren Sie dieses Handbuch auf, um zu einem späteren Zeitpunkt darauf zurückzugreifen.</i>
		<b>WARNHINWEISE</b> Tragen Sie Augenschutz, wenn Sie dieses Werkzeug benutzen oder warten.
		<b>WARNHINWEISE</b>
		<ul style="list-style-type: none"> <li>Überprüfen Sie das Werkzeug vor der Benutzung. Ein verschlissenes oder beschädigtes Werkzeug kann brechen und den Bediener oder in der Nähe stehende Personen treffen.</li> </ul>
		<b>ACHTUNG</b>
		<ul style="list-style-type: none"> <li>Führen Sie ausschließlich die Wartungs- oder Instandhaltungsarbeiten aus, die in diesem Handbuch beschrieben sind. Andernfalls können Verletzungen oder Werkzeugschäden verursacht werden.</li> <li>Dieses Werkzeug ist nicht für kontinuierlichen Gebrauch ausgelegt.</li> <li>Das Werkzeug ist für Handbetrieb ausgelegt.</li> <li>Schützen Sie das Werkzeug vor Regen und Feuchtigkeit. Wasser beschädigt das Werkzeug und die Batterie.</li> <li>Elektro-Werkzeuge sollten nicht in strömendem Regen oder unter Wasser betrieben werden.</li> <li>Benutzen Sie dieses Werkzeug lediglich für den vom Hersteller bestimmten Zweck.</li> </ul>

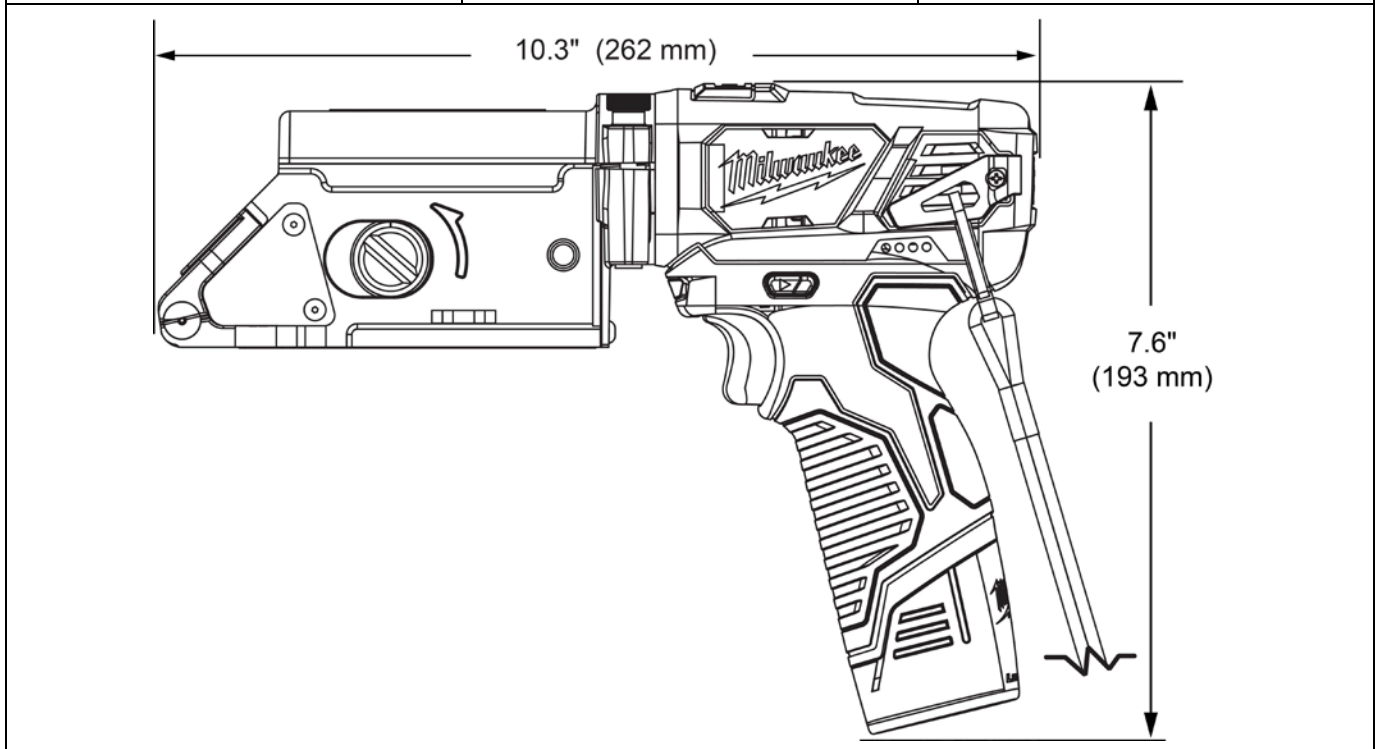


**FONCTIONNEMENT DE L'OUTIL** ..... 3  
**SPECIFICATIONS DU SYSTEME**..... 9  
**MESURES DE SECURITE ET DIRECTIVES GENERALES**..... 10

**SPECIFICATIONS DU SYSTEME**

Motor:	12 V DC motor
	1.8 kg / 3.7 lbs. ( +  )

Panduit Pan-Steel MLT Colliers de serrage		
MLTH (Heavy) 7.9mm (5/16") W	MLTEH (Extra-Heavy) 12.7mm (1/2") W	MLTSH (Super Heavy) 15.9 mm (5/8") W
		



Française	NOTE : Dans le but d'une qualité et d'une valeur toujours supérieures, les produits Panduit sont continuellement améliorés et mis à jour. En conséquence, les photos peuvent varier par rapport au produit ci-joint.
-----------	--



Vous pouvez acquérir des bloc-piles et chargeurs de batterie de *Milwaukee*<sup>®</sup> de remplacement auprès des distributeurs ou revendeurs locaux des produits de *Milwaukee*<sup>®</sup>.

*Milwaukee*<sup>®</sup> est une marque déposée de Milwaukee Electric Tool Corporation.

L'information contenue dans cette documentation se base sur notre expérience actuelle que nous considérons comme fiable. Elle est prévue comme guide d'utilisation pour des personnes ayant une qualification technique sous leur propre responsabilité et à leurs risques. Nous ne garantissons pas des résultats favorables et n'assumons pas la responsabilité liée à l'usage. Les dimensions citées ici ne servent que de références. Veuillez consulter l'usine si vous exigez des dimensions spécifiques. Cette publication ne doit pas être prise comme une autorisation de travailler sous des brevets existants ou comme une recommandation de les violer. Ceci remplace et annule toute documentation antérieure, etc.

## MESURES DE SECURITE ET DIRECTIVES GENERALES

	Ce symbole est utilisé pour attirer votre attention sur des risques ou des pratiques dangereuses qui pourraient causer des blessures ou dégâts matériels. Le code figurant dessous indique la gravité du danger. Le message après le code fournit une information pour prévenir ou éviter le danger.	
	<b>AVERTISSEMENT</b>	Dangers qui <b>POURRONT</b> causer des blessures sévères ou la mort s'ils ne sont pas évités.
	<b>ATTENTION</b>	Dangers ou pratiques dangereuses qui <b>POURRAIENT</b> causer des blessures ou des dégâts matériels s'ils ne sont pas évités.
	<b>AVERTISSEMENT</b>	<p>Veillez lire et comprendre toutes les instructions et consignes de sécurité contenues dans ce manuel avant d'utiliser ou entretenir cet outil.</p> <p><i>Gardez ce manuel pour de futures références.</i></p>
	<b>AVERTISSEMENT</b>	Portez des lunettes de protection lorsque vous utilisez ou entretenez cet outil.
	<b>AVERTISSEMENT</b>	<ul style="list-style-type: none"> <li>Inspectez l'outil avant son utilisation. Un outil usé ou endommagé pourrait se briser et heurter l'opérateur ou le personnel à proximité.</li> </ul>
	<b>ATTENTION</b>	<ul style="list-style-type: none"> <li>N'effectuez pas des travaux d'entretien ou de maintenance qui ne sont pas décrits dans ce manuel. Ceci pourrait causer des blessures ou endommager l'outil.</li> <li>Cet outil n'est pas conçu pour une utilisation en permanence.</li> <li>Cet outil est conçu pour une utilisation manuelle.</li> <li>Protégez l'outil de la pluie et l'humidité. L'outil et la batterie seront endommagés par l'eau.</li> <li>Les outils électro ne devraient pas être utilisés dans la forte pluie ou sous l'eau.</li> <li>Utilisez cet outil uniquement comme prévu par le fabricant.</li> </ul>





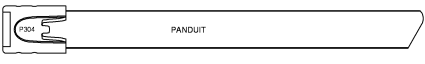
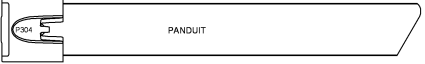

**AVVIAMENTO DELL'ATTREZZO** ..... 3

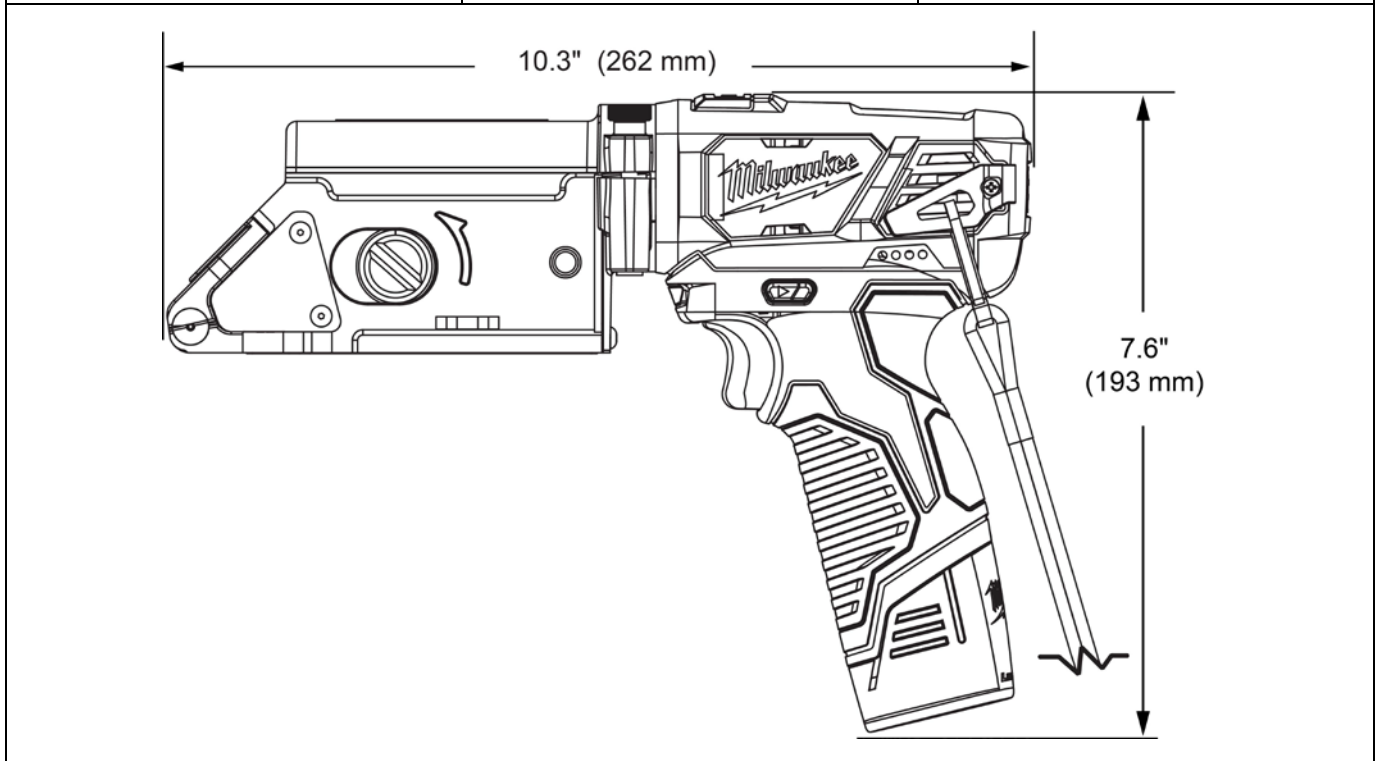
**SPECIFICHE DI SISTEMA** ..... 11

**PRECAUZIONI E LINEE GUIDA GENERICHE** ..... 12

**SPECIFICHE DI SISTEMA**

Motor:	12 V DC motor
	1.8 kg / 3.7 lbs. ( +  )

<b>Panduit Pan-Steel MLT Fascetta</b>		
MLTH (Heavy) 7.9mm (5/16") W	MLTEH (Extra-Heavy) 12.7mm (1/2") W	MLTSH (Super Heavy) 15.9 mm (5/8") W
		



Italiana	NOTA: I prodotti Panduit sono in continuo aggiornamento e sviluppo di conseguenza il prodotto allegato potrebbe variare dalle foto.
----------	---



Le confezioni sostitutive *Milwaukee*® e i caricatori di batteria sono disponibili per l'acquisto presso i distributori o rivenditori locali *Milwaukee*®.

*Milwaukee*® è un marchio registrato della Milwaukee Electric Tool Corporation.

Le informazioni contenute nella presente documentazione si fondano sulla nostra esperienza ad oggi e possono ritenersi affidabili. Devono essere considerate una guida per persone con competenze tecniche, con utilizzo a loro esclusiva discrezione e a loro rischio e pericolo. Non garantiamo alcun risultato favorevole né ci assumiamo alcuna responsabilità in conseguenza del relativo utilizzo. Le dimensioni qui indicate sono solo di riferimento. Si prega di consultare la società produttrice per i dati specifici relativi alle dimensioni. Questa pubblicazione non deve essere considerata una licenza con la quale poter operare, né una raccomandazione a infrangere qualsiasi brevetto esistente. La presente annulla e sostituisce ogni genere di documentazione precedente.



## **PRECAUZIONI E LINEE GUIDA GENERICHE**

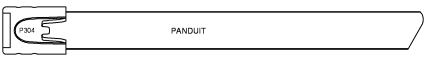
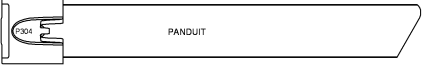

	Questo simbolo serve a richiamare l'attenzione dell'operatore su possibili rischi o pratiche pericolose che potrebbero provocare ferite o danni agli oggetti. La parola simbolo, definita sotto, indica il grado di pericolosità del rischio. Il messaggio presente dopo la parola simbolo fornisce informazioni per prevenire o evitare l'eventuale rischio e pericolo.	
	<b>ATTENZIONE</b>	Pericoli che, se non evitati, <b>POTREBBERO CAUSARE</b> ferite gravi o nei casi peggiori, morte.
	<b>ATTENZIONE</b>	Pericoli che, se non evitati, <b>POTREBBERO</b> provocare ferite o danni agli oggetti
		<b>ATTENZIONE</b> Si prega di leggere e capire attentamente tutte le istruzioni e le informazioni di sicurezza del presente manuale prima di utilizzare o attivare l'attrezzo. <i>Conservare il manuale per utilizzi futuri.</i>
		<b>ATTENZIONE</b> Si raccomanda di indossare protezioni oculari quando si utilizza o si attiva l'attrezzo.
<b>ATTENZIONE</b>		
<ul style="list-style-type: none"> <li>• Ispezionare l'attrezzo prima dell'uso. Un attrezzo usurato o danneggiato potrebbe provocare rotture con conseguente rischio di colpire l'operatore o il personale circostante.</li> </ul>		
<b>ATTENZIONE</b>		
<ul style="list-style-type: none"> <li>• Non effettuare operazioni o manutenzioni diverse da quelle descritte nel presente manuale. Potrebbero verificarsi ferite o danni all'attrezzo.</li> <li>• Questo attrezzo non è progettato per un uso continuato.</li> <li>• Questo attrezzo è stato progettato per un uso manuale.</li> <li>• Proteggere l'attrezzo da pioggia e umidità. L'acqua danneggia l'attrezzo e la batteria.</li> <li>• Gli attrezzi elettrico non devono essere utilizzati sotto la pioggia o in acqua.</li> <li>• Utilizzare questo attrezzo esclusivamente per gli scopi indicati dal produttore.</li> </ul>		

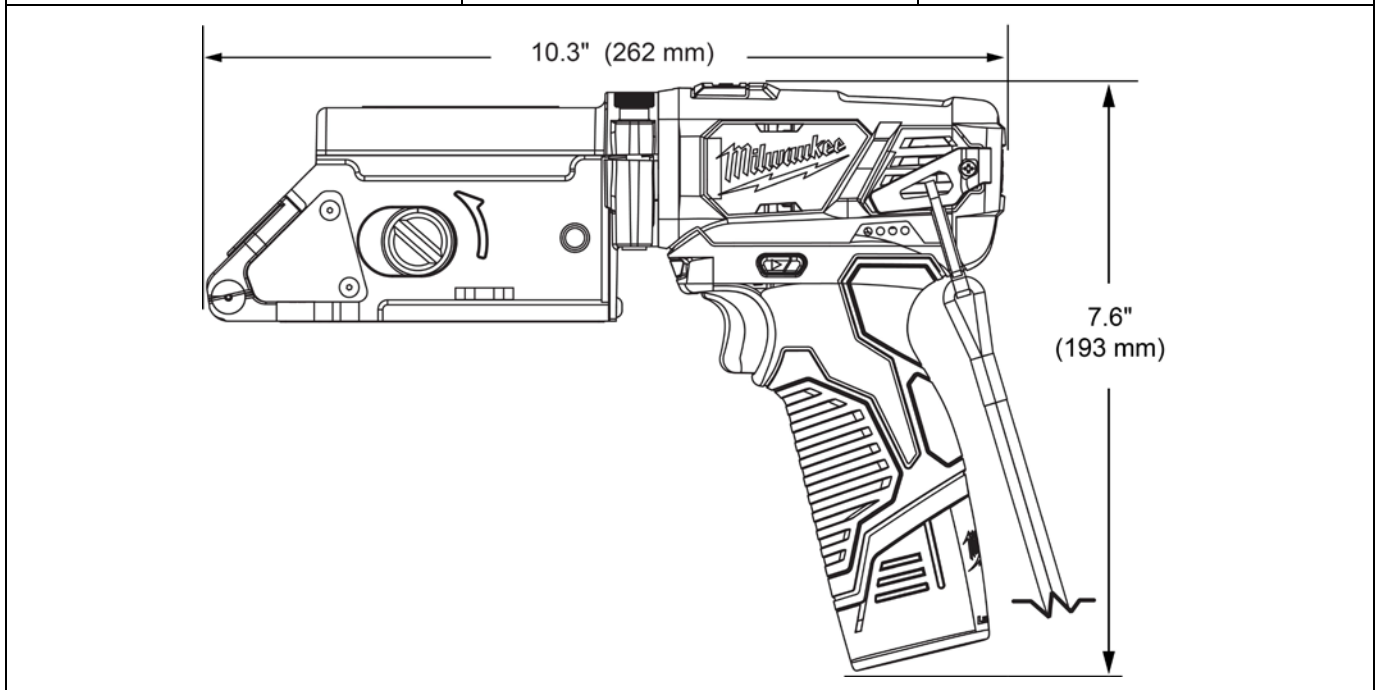


**OPERACIÓN DE LA HERRAMIENTA** ..... 3  
**ESPECIFICACIONES DEL SISTEMA**..... 13  
**PRECAUCIONES Y PAUTAS GENERALES** ..... 14

**ESPECIFICACIONES DEL SISTEMA**

Motor:	12 V DC motor
	1.8 kg / 3.7 lbs. ( +  )

<b>Panduit Pan-Steel MLT Abrazaderas</b>		
MLTH (Heavy) 7.9mm (5/16") W	MLTEH (Extra-Heavy) 12.7mm (1/2") W	MLTSH (Super Heavy) 15.9 mm (5/8") W
		



Español	NOTA: Por el interés de obtener una mayor calidad y valor, los productor de Panduit están siendo mejorados y actualizados continuamente. A consecuencia de esto, las imágenes pueden variar del producto adjunto.
---------	---



Puede adquirir baterías de repuesto y cargadores *Milwaukee*<sup>®</sup> en los distribuidores o comercios *Milwaukee*<sup>®</sup> locales.

*Milwaukee*<sup>®</sup> es una marca comercial registrada de Milwaukee Electric Tool Corporation

La información de este documento está basada en nuestra experiencia hasta la fecha y se considera correcta. Su finalidad es ofrecer una guía de uso para personas con formación técnica bajo su propio criterio y responsabilidad. No garantizamos resultados favorables ni asumimos ninguna responsabilidad en relación a su uso. Las dimensiones indicadas en este documento son únicamente una referencia. Para obtener información acerca de los requisitos dimensionales específicos, póngase en contacto con fábrica. Esta publicación no debe considerarse una norma a la que atenerse ni una recomendación para infringir las patentes que puedan existir. Este documento reemplaza y anula todos los anteriores, etc.



## PRECAUCIONES Y PAUTAS GENERALES

	Este símbolo se utiliza para llamar la atención sobre peligros o prácticas poco seguras que podrían provocar daños personales o materiales. El término de seguridad indicado debajo del símbolo señala el nivel de gravedad del peligro. El mensaje que sigue al término de seguridad proporciona información sobre cómo prevenir o evitar el peligro.	
	<b>ADVERTENCIA</b>	Peligros que, de no tomarse las medidas oportunas, PUEDEN provocar daños personales graves o incluso la muerte.
	<b>PRECAUCIÓN</b>	Peligro de prácticas no seguras que, de no tomarse las medidas oportunas, PODRÍAN provocar daños personales o materiales.
		<b>ADVERTENCIA</b> Lea y asegúrese de que comprende todas las instrucciones e indicaciones de seguridad del presente manual antes de utilizar o intervenir en la herramienta. <i>Guarde este manual para referencias futuras.</i>
		<b>ADVERTENCIA</b> Siempre que utilice o trabaje en esta herramienta, utilice protección para los ojos.
<b>ADVERTENCIA</b>		
<ul style="list-style-type: none"> <li>Revise la herramienta antes de utilizarla. Una herramienta desgastada o en mal estado puede romperse e impactar en el operador u otra persona.</li> </ul>		
<b>PRECAUCIÓN</b>		
<ul style="list-style-type: none"> <li>No realice reparaciones ni trabajos de mantenimiento en la herramienta distintos a los descritos en este manual. Podría resultar herido o provocar daños en la herramienta.</li> <li>Esta herramienta no se ha diseñado para el uso continuado.</li> <li>La herramienta está diseñada para ser utilizada con la mano.</li> <li>Proteja la herramienta contra la lluvia y la humedad. El agua provocará daños en la herramienta y en la batería.</li> <li>No utilice las herramientas electro bajo la lluvia ni bajo el agua.</li> <li>Utilice esta herramienta únicamente conforme al uso previsto por el fabricante.</li> </ul>		

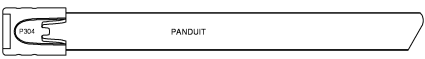




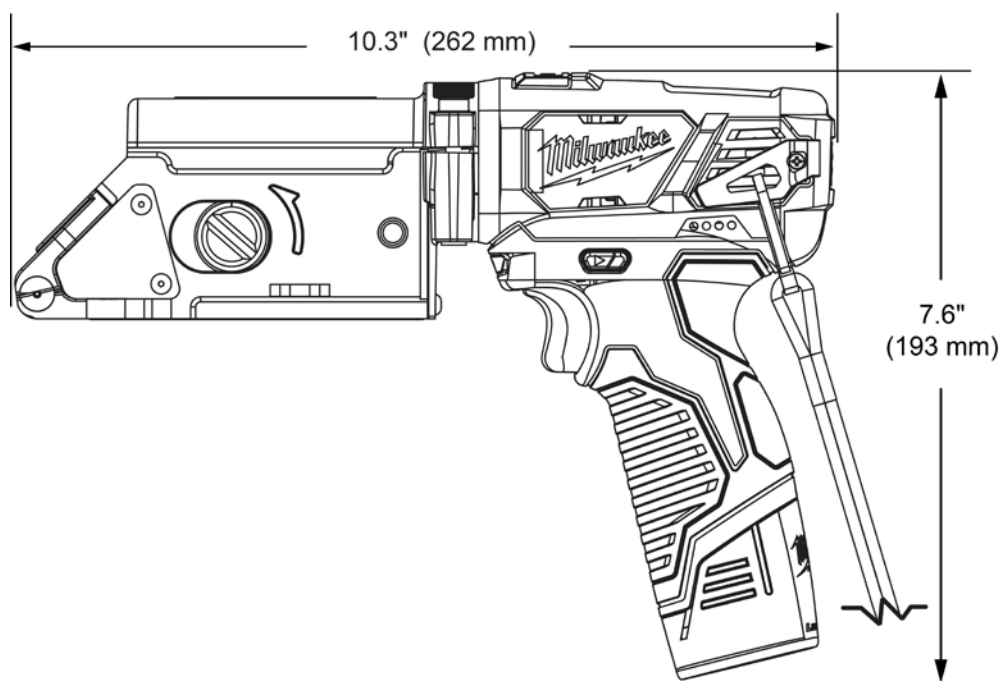
OBSLUHA NÁSTROJE.....	3
SPECIFIKACE SYSTÉMU .....	15
INFORMACE TÝKAJÍCÍ SE BEZPEČNOSTI A VŠEOBECNÉ POKYNY.....	16

## SPECIFIKACE SYSTÉMU

Elektromotor:	12 V DC elektromotor
	1.8 kg / 3.7 lbs. ( +  )

### Panduit Pan-Steel MLT Svazinka

MLTH (Heavy) 7.9mm (5/16") W	MLTEH (Extra-Heavy) 12.7mm (1/2") W	MLTSH (Super Heavy) 15.9 mm (5/8") W
		



Ěeský

**UPOZORNĚNÍ:** V zájmu vysoké kvality a hodnoty se výrobky Panduit kontinuálně zlepšují a modernizují. V důsledku toho se mohou obrázky lišit od dodaného produktu.





Náhradní sady akumulátorů a nabíječky *Milwaukee®* lze zakoupit u místních prodejců a distributorů nářadí *Milwaukee®*.

*Milwaukee®* je registrovaná ochranná známka společnosti Milwaukee Electric Tool Corporation.

Informace uvedené v této publikaci jsou výsledkem našich dosavadních zkušeností a máme za to, že jsou spolehlivé. Tyto informace jsou určeny osobám disponujícím technickými dovednostmi jako příručka k použití na základě vlastního uvážení a na vlastní odpovědnost. Nezaručujeme kvalitní výsledky ani nepřebíráme žádné záruky ve spojení s jejich použitím. Uvedené rozměry jsou pouze orientační. Konkrétní rozměrové požadavky sdělí na požádání výrobce. Tato publikace nemůže být považována jako udělení licence ke stávajícím patentům ani jako doporučení k jejich porušování. Nahrazuje a ruší platnost veškerých předchozích publikací atd.

## INFORMACE TÝKAJÍCÍ SE BEZPEČNOSTI A VŠEOBECNÉ POKYNY

	Tento symbol má upoutat vaši pozornost k nebezpečným situacím nebo postupům, které by mohly vést ke zranění nebo hmotným škodám. Závažnost nebezpečí označují níže uvedená signální slova. Vedle signálního slova jsou vždy uvedeny informace pro prevenci nebo předcházení danému nebezpečí.	
	<b>UPOZORNĚNÍ</b>	Označuje nebezpečí, které, pokud se mu nevyhnete, <b>MŮŽE VÉST</b> k vážnému či dokonce smrtelnému zranění.
	<b>POZOR</b>	Označuje nebezpečí nebo nebezpečné postupy, které, pokud se jim nevyhnete, <b>MOHOU VÉST</b> ke zranění nebo hmotným škodám.
		<b>UPOZORNĚNÍ</b> Před zahájením práce nebo údržby nástroje si pečlivě přečtěte všechny pokyny a informace týkající se bezpečnosti uvedené v tomto návodu. <i>Návod si pro případ potřeby uschovejte.</i>
		<b>UPOZORNĚNÍ</b> Při práci s nástrojem a při údržbě používejte ochranu zraku.
<b>UPOZORNĚNÍ</b>		
<ul style="list-style-type: none"> <li>• Před použitím nástroj zkontrolujte. Poškozený nebo opotřebený nástroj může při krimpování prasknout a zranit vás i okolostojící osoby.</li> </ul>		
<b>POZOR</b>		
<ul style="list-style-type: none"> <li>• Neprovádějte úkony údržby, které nejsou popsány v tomto návodu. Mohou vést ke zranění nebo poškození nástroje.</li> <li>• Tento nástroj není určen k nepřetržitému provozu.</li> <li>• Držte jej v ruce.</li> <li>• Chraňte nástroj před deštěm a vlhkostí. Voda poškodí nástroj i akumulátor.</li> <li>• Elektro nástroje nelze používat v hustém dešti a pod vodou.</li> <li>• Používejte tento nástroj pouze k účelům, které určil výrobce.</li> </ul>		





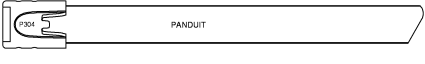
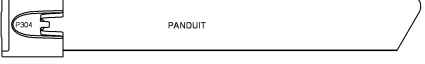

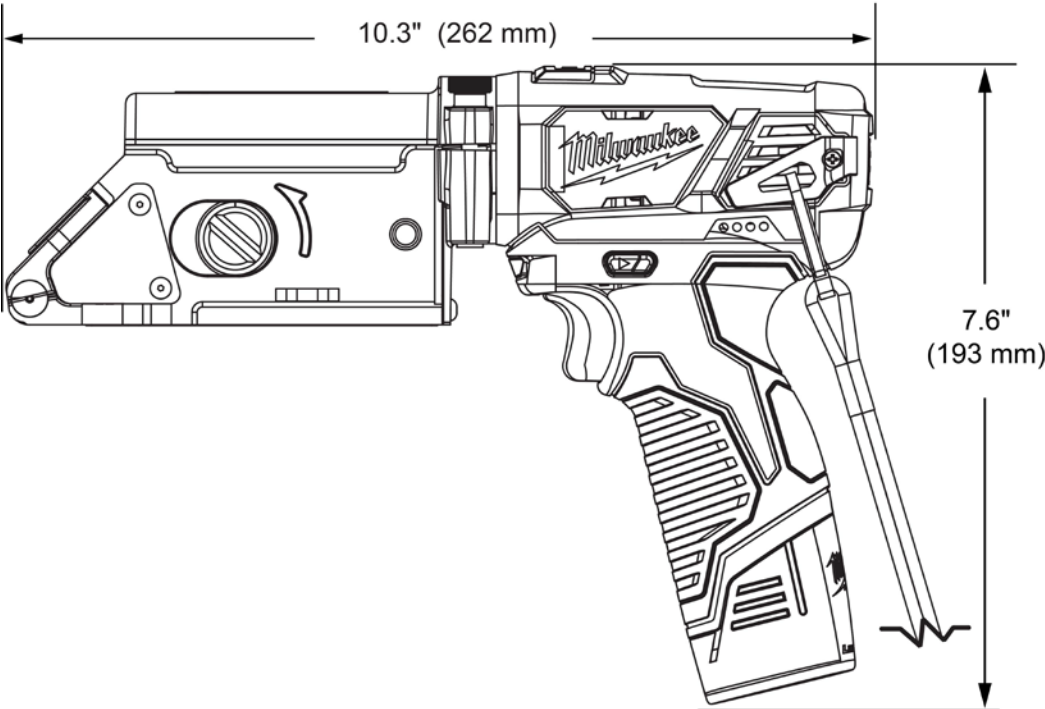
**GEBRUIK VAN HET GEREEDSCHAP** ..... 3

**SYSTEEMSPECIFICATIES**..... 17

**VOORZORGSMAATREGELEN EN ALGEMENE RICHTLIJNEN** ..... 18

**SYSTEEMSPECIFICATIES**

Motor:	12 V DC motor
	1.8 kg / 3.7 lbs. ( +  )

<b>Panduit Pan-Steel MLT Kabelbinder</b>		
<p>MLTH (Heavy) 7.9mm (5/16") W</p>	<p>MLTEH (Extra-Heavy) 12.7mm (1/2") W</p>	<p>MLTSH (Super Heavy) 15.9 mm (5/8") W</p>
		
		
Nederlandse	<p>OPMERKING: Panduit producten worden voortdurend verbeterd en geactualiseerd om de hoge kwaliteit en toegevoegde waarde te kunnen waarborgen. Bijgevolg kunnen de tekeningen verschillend zijn van bijgesloten product.</p>	



Vervangende *Milwaukee*<sup>®</sup> accusets en acculaders zijn verkrijgbaar via de lokale *Milwaukee*<sup>®</sup> productdistributeurs of wederverkopers.

*Milwaukee*<sup>®</sup> is een geregistreerd handelsmerk van Milwaukee Electric Tool Corporation

De informatie uit deze documentatie is gebaseerd op onze ervaringen tot op dit moment en wordt geacht betrouwbaar te zijn. Deze is bedoeld als richtlijn te gebruiken door personen met technische vaardigheden hebben, voor eigen beoordeling en risico. Wij garanderen geen gunstige resultaten en aanvaarden geen enkele aansprakelijkheid in verband met het gebruik. De in deze handleiding gegeven afmetingen zijn alleen ter informatie. Voor specifieke aanvragen m.b.t. afmetingen kunt u contact opnemen met de fabriek. Deze publicatie mag niet worden beschouwd als een toestemming voor gebruik onder, of een aanbeveling tot het inbreuk maken op enige bestaande patenten. Deze vervangt alle voorgaande documentatie en maakt alle voorgaande documentatie etc. ongeldig.

## VOORZORGSMAATREGELEN EN ALGEMENE RICHTLIJNEN

	Dit symbool wordt gebruikt om u te attenderen op risico's of onveilige praktijken die kunnen leiden tot letsel of materiële schade. Het hieronder gegeven signaalwoord geeft de ernst van het risico. De informatie na het signaalwoord geeft informatie over hoe het risico te voorkomen of te vermijden.	
	<b>WAARSCHUWING</b>	Directe gevaren die, mits niet vermeden, KUNNEN leiden tot ernstig letsel of de dood
	<b>LET OP!</b>	Risico's of onveilige praktijken die, mits niet vermeden, KUNNEN leiden tot letsel of materiële schade
		<b>WAARSCHUWING</b> Zorg dat u alle instructies en veiligheidsinformatie in deze handleiding leest voordat u het gereedschap bedient of onderhoudt. <i>Bewaar deze handleiding zodat u deze later nog eens kunt nalezen.</i>
		<b>WAARSCHUWING</b> Draag een veiligheidsbril bij het bedienen of onderhouden van dit gereedschap.

	<b>WAARSCHUWING</b>
<ul style="list-style-type: none"> <li>Inspecteer het gereedschap vóór gebruik. Een versleten of beschadigd gereedschap kan breken en de bediener of personeel in de buurt raken.</li> </ul>	
	<b>LET OP!</b>
<ul style="list-style-type: none"> <li>Voer geen service- of onderhoudswerkzaamheden uit die niet beschreven zijn in deze handleiding. Letsel of schade aan het gereedschap kan hiervan het gevolg zijn.</li> <li>Dit gereedschap is niet ontworpen voor continu gebruik.</li> <li>Het gereedschap is voor handgebruik ontworpen.</li> <li>Bescherm het gereedschap tegen regen en vocht. Water zal het gereedschap en de accu beschadigen.</li> <li>Elektro gereedschappen mogen niet gebruikt worden bij zware regenval of onder water.</li> <li>Gebruik dit gereedschap alleen voor het door de fabrikant bedoelde doel.</li> </ul>	





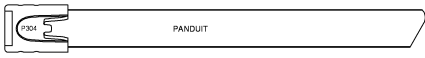


**BETJENING AF VÆRKTØJET** ..... 3

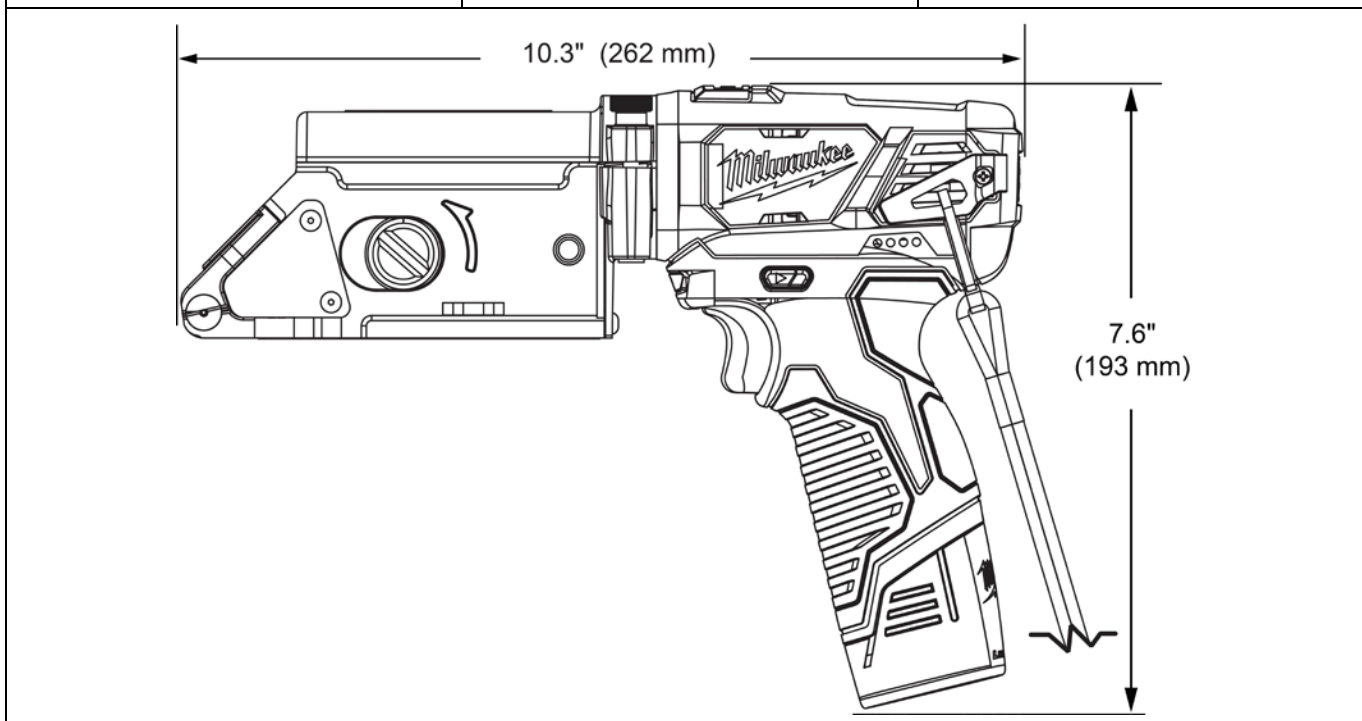
**SYSTEMSPECIFIKATIONER**..... 19

**FORHOLDSREGLER OG GENERELLE RETNINGLINJER** ..... 20

**SYSTEMSPECIFIKATIONER**

Motor:	12 V DC motor
	1.8 kg / 3.7 lbs. ( +  )

Panduit Pan-Steel MLT Kabelbindere		
MLTH (Heavy) 7.9mm (5/16") W	MLTEH (Extra-Heavy) 12.7mm (1/2") W	MLTSH (Super Heavy) 15.9 mm (5/8") W
		



Danske	BEMÆRK: For at højne kvaliteten og værdien bliver Panduit-produkterne uophørligt forbedret og opdateret. Derfor kan billederne afvige fra det vedlagte produkt.
--------	---



Ekstra *Milwaukee*<sup>®</sup> batterier og batteriopladere kan købes hos de lokale forhandlere eller distributører af *Milwaukee*<sup>®</sup>-produkter.

*Milwaukee*<sup>®</sup> er et registreret varemærke, der tilhører Milwaukee Electric Tool Corporation

Oplysningerne i denne tekst er baseret på vores erfaring indtil dato og anses for at være pålidelige. De er tænkt som en vejledning til personer med tekniske færdigheder, der bruger udstyret for egen regning og risiko. Vi kan ikke garantere for gunstige resultater eller påtage os ansvar i forbindelse med brugen. Målene heri kan kun bruges som reference. Spørg fabrikken om specifikke krav til målene. Dette publikation må ikke anses for at være en tilladelse til at arbejde i henhold til et patent eller en anbefaling af at tilsidesætte eksisterende patenter. Dette skrift erstatter og ugyldiggør al tidligere litteratur osv.

## **FORHOLDSREGLER OG GENERELLE RETNINGLINJER**

	<p>Dette symbol bruges til at henlede din opmærksomhed på ulykker eller usikker brug, der kan forårsage en skade på personer eller ejendom. Signalordet, som defineret i det følgende, angiver hvor alvorlig en ulykke, det handler om. Meddelelsen efter signalordet giver information om at forhindre eller undgå ulykken.</p>	
	<b>ADVARSEL</b>	alvorlig personskade eller død
	<b>FORSIGTIG</b>	forårsager alvorlig personskade eller materiel skade
		<p><b>ADVARSEL</b></p> <p>Sørg for at læse og forstå alle anvisninger og al sikkerhedsinformation i denne vejledning, før du betjener eller foretager reparation og vedligeholdelse af dette værktøj.</p> <p><i>Gen denne vejledning til senere brug.</i></p>
		<p><b>ADVARSEL</b></p> <p>Brug øjenbeskyttelse under betjening eller reparation og vedligeholdelse af dette værktøj.</p>
<p><b>ADVARSEL</b></p> <ul style="list-style-type: none"> <li>Inspicer værktøjet før brug. Slidt eller beskadiget værktøj kan medføre brud, der kan ramme operatøren eller personale i nærheden.</li> </ul>		
<p><b>FORSIGTIG</b></p> <ul style="list-style-type: none"> <li>Foretag ikke anden service eller vedligeholdelse end den der er beskrevet i denne vejledning. Resultatet kan være personskade eller skade på værktøjet.</li> <li>Dette værktøj er beregnet til vedvarende brug.</li> <li>Dette værktøj er beregnet til håndholdt betjening.</li> <li>Værktøjet skal beskyttes mod regn og fugt. Vand vil skade værktøjet og batteriet.</li> <li>Elektriske værktøjer bør ikke betjenes i øsende regn eller under vand.</li> <li>Dette værktøj må kun bruges til det formål, som det er beregnet til fra producentens side.</li> </ul>		





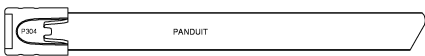
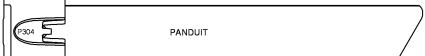

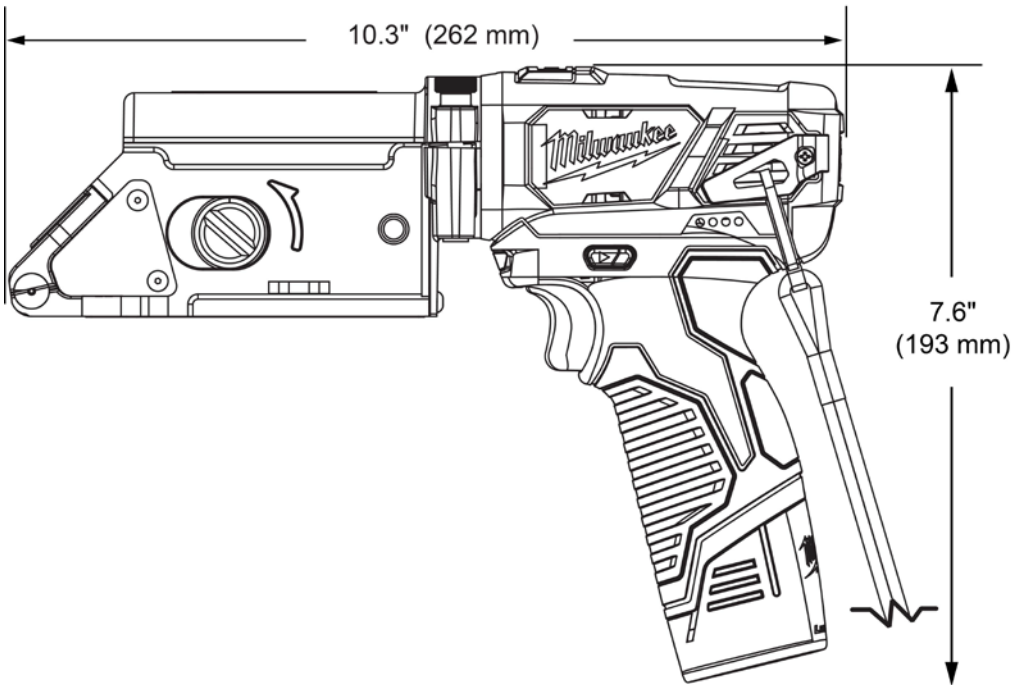
**VERKTYG MANÖVRERING** ..... 3

**SYSTEMSPECIFIKATIONER** ..... 21

**FÖRSIKTIGHETSÅTGÄRDER OCH ALLMÄNNA ANVISNINGAR** ..... 22

**SYSTEMSPECIFIKATIONER**

Motor:	12 V DC motor
	1.8 kg / 3.7 lbs. (  )

Panduit Pan-Steel MLT Buntband		
<p>MLTH (Heavy) 7.9mm (5/16") W</p>	<p>MLTEH (Extra-Heavy) 12.7mm (1/2") W</p>	<p>MLTSH (Super Heavy) 15.9 mm (5/8") W</p>
		
		
Svenska	<p>OBS! Panduit produkter förbättras och uppdateras ständigt för att höja kvaliteten och värdet. Därför kan det hända att bilderna avviker från den levererade produkten.</p>	



Milwaukee® batteripaket och batteriladdare för byte finns tillgängliga att köpa från lokala Milwaukee® produkt-distributörer eller försäljare.

Milwaukee® är ett registrerat varumärke för Milwaukee Electric Tool Corporation

Informationen som finns i denna litteratur är baserad på vårt aktuella kunnande och anses vara tillförlitlig. Den är avsedd att vid användning vägleda personer som är tekniskt kunniga och arbetar enligt eget omdöme och på egen risk. Vi garanterar inte goda resultat och övertar inget ansvar i samband med dess användande. Dimensioner som ingår häri är endast avsedda för referensändamål. Rådfråga fabriken vid specifika behov gällande dimensioner. Denna publikation skall inte tas för att vara ett tillstånd att agera under eller en rekommendation att göra intrång i något existerande patent. Denna publikation ersätter och ogiltiggör all tidigare litteratur, etc.


## FÖRSIKTIGHETSÅTGÄRDER OCH ALLMÄNNA ANVISNINGAR

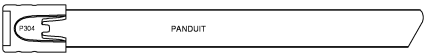
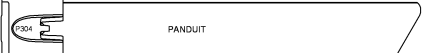

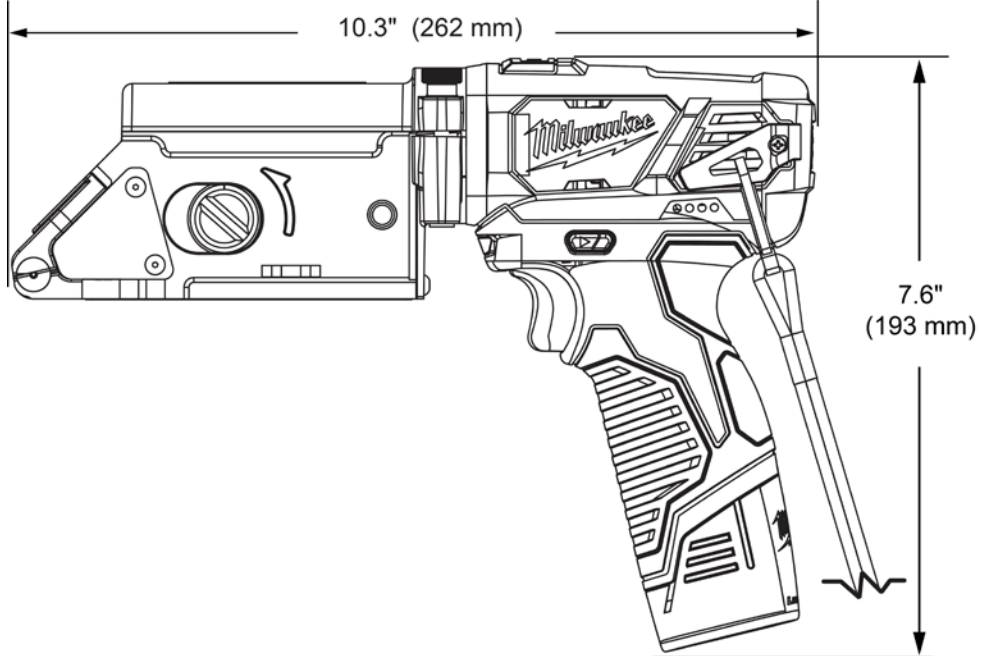
	Denna symbol används för att väcka din uppmärksamhet för risker eller osäkert handhavande som skulle kunna resultera i en personskada eller materialskada. Signalordet definierat nedan anger hur allvarig risken är. Meddelandet efter signalordet ger information för att hindra eller undvika risken.	
	<b>VARNING</b>	Faror som om de inte undviks KAN resultera i svåra personskador eller dödsfall.
	<b>SE UPP</b>	Risker eller osäker hantering som KAN leda till personskador eller materialskador om de inte undviks
		<b>VARNING</b> Läs och övertyga dig om att du förstår alla instruktioner och säkerhetsföreskrifter i denna bruksanvisning innan du manövrerar eller underhåller detta verktyg. <i>Förvara denna bruksanvisning för framtida behov.</i>
		<b>VARNING</b> Bär skydd för ögonen när du manövrerar eller underhåller detta verktyg.
<b>VARNING</b>		
<ul style="list-style-type: none"> <li>• Inspektera verktyget innan det används. Ett slitet eller skadat verktyg kan leda till brutet gods som kan träffa operatören eller personal i närheten.</li> </ul>		
<b>SE UPP</b>		
<ul style="list-style-type: none"> <li>• Utför ingen annan service eller underhåll än den som beskrivs i denna bruksanvisning. Personskada eller skada på vertyget kan bli resultatet.</li> <li>• Detta vertyg är inte byggt för kontinuerlig användning.</li> <li>• Verktyget är konstruerat för att hållas i handen under manövrering.</li> <li>• Skydda verktyget för regn och fukt. Vatten skadar vertyget och batteriet.</li> <li>• Elektriska vertyg skall inte manövreras i regnväder eller under vatten.</li> <li>• Använd detta verktyg endast för det ändamål som tillverkaren anger.</li> </ul>		



TYÖKALUN KÄYTTÖ.....	3
TEKNISET TIEDOT .....	23
VAROTOIMET JA YLEISET OHJEET.....	24

## TEKNISET TIEDOT

Moottori:	12 V DC moottori
	1.8 kg / 3.7 lbs. ( +  )

Panduit Pan-Steel MLT Nippuside		
MLTH (Heavy) 7.9mm (5/16") W	MLTEH (Extra-Heavy) 12.7mm (1/2") W	MLTSH (Super Heavy) 15.9 mm (5/8") W
		
		
Suomen	<b>HUOMAUTUS:</b> Korkean laadun ja tuotteiden arvon varmistamiseksi Panduit-tuotteita kehitetään jatkuvasti. Siksi kuvat saattavat poiketa oheisesta tuotteesta.	





Voit ostaa *Milwaukee*® paristoja ja latureita paikalliselta *Milwaukee*® -jälleenmyyjältä.

*Milwaukee*® on Milwaukee Electric Tool Corporation'in rekisteröity tavaramerkki.

Näiden ohjeiden tiedot perustuvat julkaisupäivään mennessä hankkimiimme omiin kokemuksiimme. Käsityksemme mukaan ohjeet ovat luotettavia. Ohjeet on tarkoitettu henkilöille, joilla on riittävät tekniset taidot. Jokainen noudattaa ohjeita oman harkintansa mukaan ja omalla vastuullaan. Emme takaa hyviä tuloksia. Emme vastaa tuloksista, vaikka ohjeita olisi noudatettu. Tässä annetut mitat ovat vain viitteellisiä. Ota yhteys tehtaallesi, jos tarvitset erityistarkoituksia varten tarkat mitat. Tämä julkaisu ei ole tarkoitettu käyttöluvaksi eikä suositukseksi loukata mitään olemassa olevaa patenttia. Tämä korvaa ja mitätöi kaiken aikaisemman ohjekirjallisuuden yms.

## **VAROTOIMET JA YLEISET OHJEET**

	<p>Symboli varoittaa sellaisesta vaarasta tai vaarallisesta työtavasta, jonka seurauksena voisi olla loukkaantuminen tai esinevahinko. Alla oleva sana osoittaa vaaran vakavuuden. Jäljessä olevassa tekstissä kerrotaan, miten voit estää tai välttää vaaran.</p>	
	<b>VAROITUS</b>	Toteutuessaan vaarat SAATTAVAT AIHEUTTAA vakavan tapaturman tai kuoleman.
	<b>HUOMAA</b>	Jos et vältä vaaraa tai käytät turvatonta työtapaa, SAATTAA aiheutua henkilövamma tai aineellinen vahinko.
		<p><b>VAROITUS</b></p> <p>Lue ja varmista, että myös ymmärrät käsikirjan kaikki ohjeet ja turvallisuutta koskevat tiedot, ennen kuin työskentelet tällä työkalulla tai huollat tätä työkalua.</p> <p><i>Säilytä käsikirja myöhempää tarvetta varten.</i></p>
		<p><b>VAROITUS</b></p> <p>Käytä suojalaseja, kun käytät tai huollat tätä työkalua.</p>
<p><b>VAROITUS</b></p> <ul style="list-style-type: none"> <li>Tarkasta työkalu ennen käyttöä. Kulunut tai vahingoittunut työkalu saattaa antaa sähköiskun käyttäjälle tai lähellä olevalle henkilölle.</li> </ul>		
<p><b>HUOMAA</b></p> <ul style="list-style-type: none"> <li>Älä huolla äläkä korjaa työkalua millään muulla kuin tässä käsikirjassa kuvatulla tavalla. Saatat loukkaantua tai työkalu saattaa vahingoittua.</li> <li>Työkalua ei ole suunniteltu käytettäväksi jatkuvasti (tauoitta).</li> <li>Työkalu on suunniteltu käsityökaluksi.</li> <li>Suojaa työkalu sateelta ja kosteudelta. Vesi pilaa työkalun ja pariston.</li> <li>Sähkö työkaluja ei tulisi käyttää rankkasateessa eikä vedessä.</li> <li>Käytä työkalua vain valmistajan ilmoittamaan käyttötarkoitukseen.</li> </ul>		





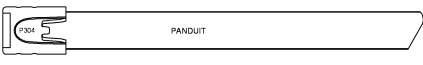
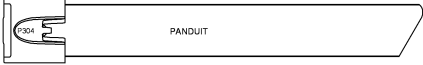

**BETJENING AV MASKINEN** ..... 3

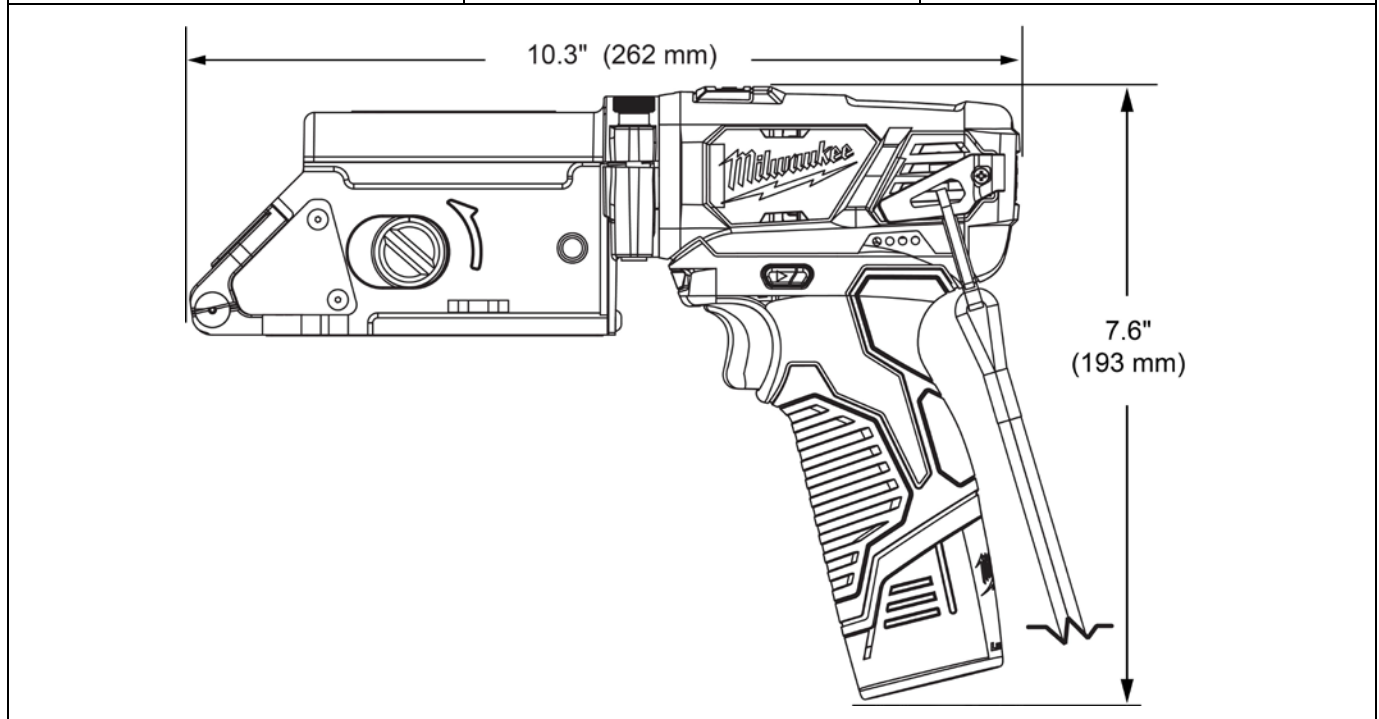
**SYSTEMSPESIFIKASJONER** ..... 25

**FORHOLDSREGLER OG GENERELLE RETNINGSLINJER**..... 26

**SYSTEMSPESIFIKASJONER**

Motor:	12 V DC motor
	1.8 kg / 3.7 lbs. ( +  )

<b>Panduit Pan-Steel MLT Kabelbånd</b>		
<p>MLTH (Heavy) 7.9mm (5/16") W</p>	<p>MLTEH (Extra-Heavy) 12.7mm (1/2") W</p>	<p>MLTSH (Super Heavy) 15.9 mm (5/8") W</p>
		



Norsk	Merk : Grunnet stadig forbedring og utvikling av produktene, kan bilder variere noe fra det motatte produktet.
-------	--



Milwaukee® reservebatterier og batteriladere selges via lokale Milwaukee®-distributører eller -forhandlere.

Milwaukee® er et registrert varemerke for Milwaukee Electric Tool Corporation

Informasjonen i denne litteraturen er basert på våre erfaringer til nå, og er ansett som pålitelig. Den er ment som en veiledning for personer med tekniske ferdigheter og dømmekraft. Vi garanterer ikke noe vellykket resultat og gir ingen garanti i forbindelse med bruken. Dimensjonene i denne håndboken er bare ment som referanser. Kontakt fabrikk for spesifikke dimensjonskrav. Denne publikasjonen må ikke betraktes som en brukerlisens eller en anbefaling om å krenke eksisterende patenter. Den erstatter all tidligere litteratur, etc.

## FORHOLDSREGLER OG GENERELLE RETNINGSLINJER

	<p>Dette symbolet brukes for å henlede oppmerksomheten på farer eller usikker praksis som kan føre til skade på person eller eiendom. Signalet definert nedenfor indikerer farens alvorlighetsgrad. Meldingen etter signalet gir informasjon om forebygging eller unngåelse av faren.</p>	
	<b>ADVARSEL</b>	Fare som - dersom den ikke unngås - KAN føre til alvorlig personskade eller død.
	<b>FORSIKTIG</b>	Farer eller usikre praksiser KAN, dersom de ikke unngås, føre til skade på person eller eiendom.
		<p><b>ADVARSEL</b></p> <p>Alle instruksjoner og sikkerhetsinformasjoner i denne håndboken må leses og forstås før dette verktøyet brukes eller vedlikeholdes.</p> <p><i>Oppbevar denne håndboken for senere referanse.</i></p>
		<p><b>ADVARSEL</b></p> <p>Bruk øyebeskyttelse når dette verktøyet betjenes eller vedlikeholdes.</p>
<p><b>ADVARSEL</b></p> <ul style="list-style-type: none"> <li>Inspiser verktøyet før bruk. Et slitt eller ødelagt verktøy kan føre til brudd, bruddstykkene kan skade operatøren eller personale i nærheten.</li> </ul>		
<p><b>FORSIKTIG</b></p> <ul style="list-style-type: none"> <li>Ikke utfør annen service eller annet vedlikehold enn det som er beskrevet i denne håndboken. Dette kan føre til skade eller ødeleggelse av verktøyet.</li> <li>Dette verktøyet er ikke konstruert for kontinuerlig bruk.</li> <li>Verktøyet er beregnet for håndholdt betjening.</li> <li>Beskytt verktøyet mot regn og fuktighet. Vann vil skade verktøyet og batteriet.</li> <li>Elektrisk verktøy må ikke betjenes i regnvær eller under vann.</li> <li>Verktøyet må bare brukes i tråd med produsentens intensjoner.</li> </ul>		

