

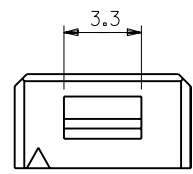
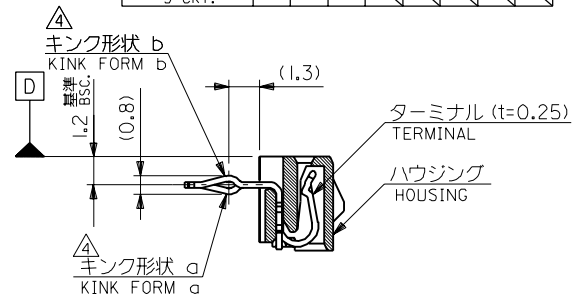
注記 NOTES

- 材料 MATERIAL  
ハウジング: PBT (ガラス15%入り), UL 94V-0  
HOUSING G.F. 15%  
ターミナル: リン青銅, 錫メッキ  
TERMINAL PHOS.BRO. PRE-TINNED
- 嵌合相手: 53290-\*\*\*10, -\*\*\*20  
MATES WITH
- 各部のソリは0.2MAX.  
CAMBER: 0.2MAX.

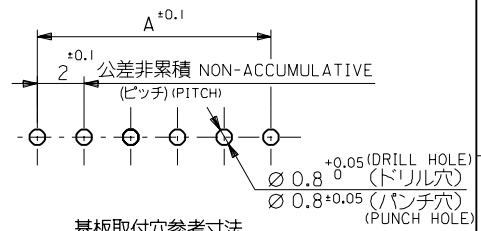
△ キングは、下記表の位置に付加。  
KINK TO BE APPLIED AS FOLLOWS.

(N: 極数 CKT.)

極数 CKT.	回路番号 Ckt. No.	1	2	3	4	5	N-2	N-1	N
6 極以上 MORE THAN 6 CKT.		-	a	b	-	-	b	a	-
5 極 5 CKT.		a	b	-	b	a			
4 極 4 CKT.		a	b	b	a				
3 極 3 CKT.		a	b	a					



3 極の場合  
IN CASE OF  
3 CIRCUIT HOUSING



基板取付穴参考寸法  
RECOMMENDED P.C.B. BOARD  
HOLE DIM.(REFERENCE)  
(t = 1.6)

41.5	38	52418-2010	20
39.5	36	-1910	19
37.5	34	-1810	18
35.5	32	-1710	17
33.5	30	-1610	16
31.5	28	-1510	15
29.5	26	-1410	14
27.5	24	-1310	13
25.5	22	-1210	12
23.5	20	-1110	11
21.5	18	-1010	10
19.5	16	-0910	9
17.5	14	-0810	8
15.5	12	-0710	7
13.5	10	-0610	6
11.5	8	-0510	5
9.5	6	-0410	4
7.5	4	52418-0310	3
	B	A	極数 CKT.

				材料 MATERIAL	注記参照 SEE NOTES
				仕上げ FINISH	— / —
				適用電線範囲 WIRE RANGE	— / —
				被覆外径 INS. RANGE	— / —
角度 ANGLE	±3°	B	変更 REVISED	(J10812)	T.I. 91/9/27
30 以上 OVER	+0.3	A	変更 REVISED	(J00866)	T.I. 90/8/21
10 以上 30 未満 OVER	+0.25	O	新規作成 RELEASED	(J00558)	S.A. 90/7/12
10 未満 UNDER	+0.2	記号 LTR	変更内容 REVISION RECORD	DR. CHK.	日付 DATE
一般公差 GENERAL TOLERANCES					

REVISION RECORD: M.FUKUSHIMA, DATE: 93/9/23, CHK'D BY: T.IITO, SCALE: — / —

MOLLEX MOLEX-JAPAN CO.,LTD. 日本モレックス株式会社	
EDP NO.	REV C
ENG. NO. SD-52418-***10	TITLE 名称 2.0 BOARD TO BOARD CONN. HOUSING ASS'Y (R/A)

THIS DRAWING CONTAINS INFORMATION THAT IS PROPRIETARY TO MOLEX(JAPAN) AND SHOULD NOT BE USED WITHOUT WRITTEN PERMISSION  
本図面は日本モレックス(株)の所有する情報を含むもので 当社の許可なく複製を禁止する。