

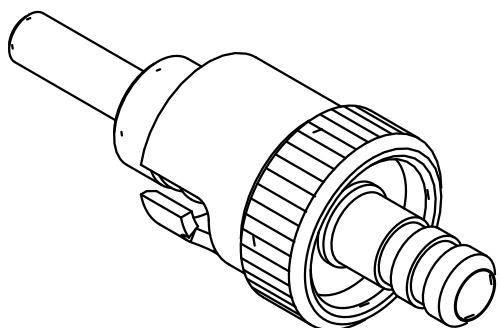
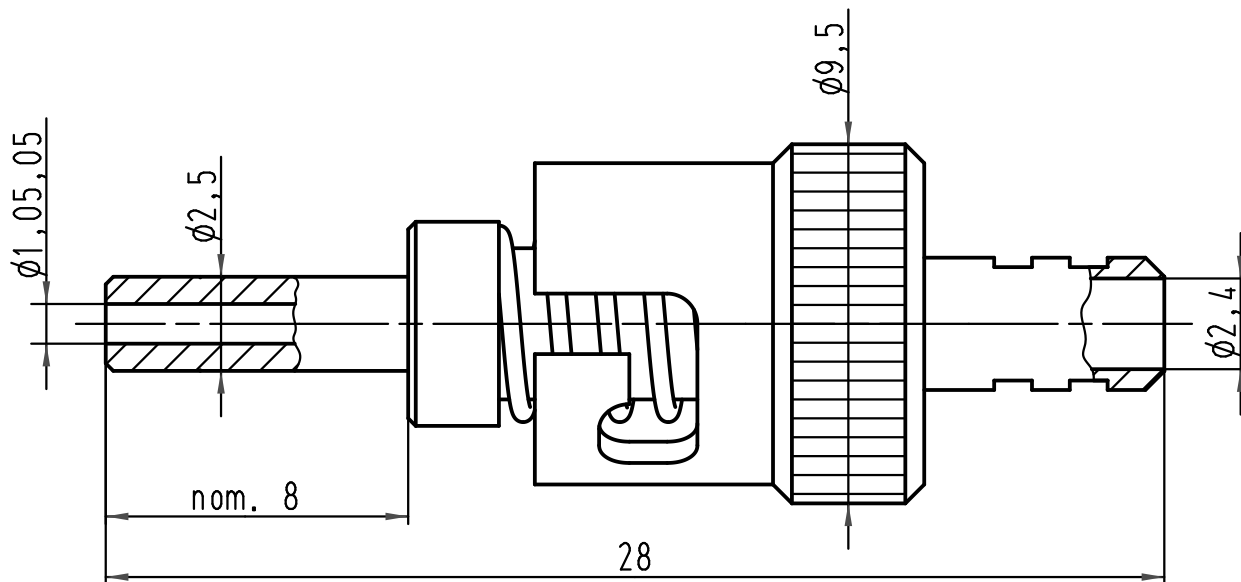
1 2 3 4 5 6

A

B

C

D



All Dimensions in mm Original Size DIN A 4		Techn. Character.			Nicht tolerierte Maße/ Free size tolerances	
			Dat.	Name	Maßstab/ Scale 5:1	FH-ST Steckverbinder <i>FH-ST connector</i> 1mm POF
			Detail.	06.03.01 DY		
			Insp.	SDT		
413686	07.03.08	Pr	Stand.			TB 20 10 001 2211 Sub.
413262	10.10.07	Ho	HARTING Electric GmbH & Co. KG			
29293			D-32339 Espelkamp			
Mod.	Dat.	Name				Blatt/ page