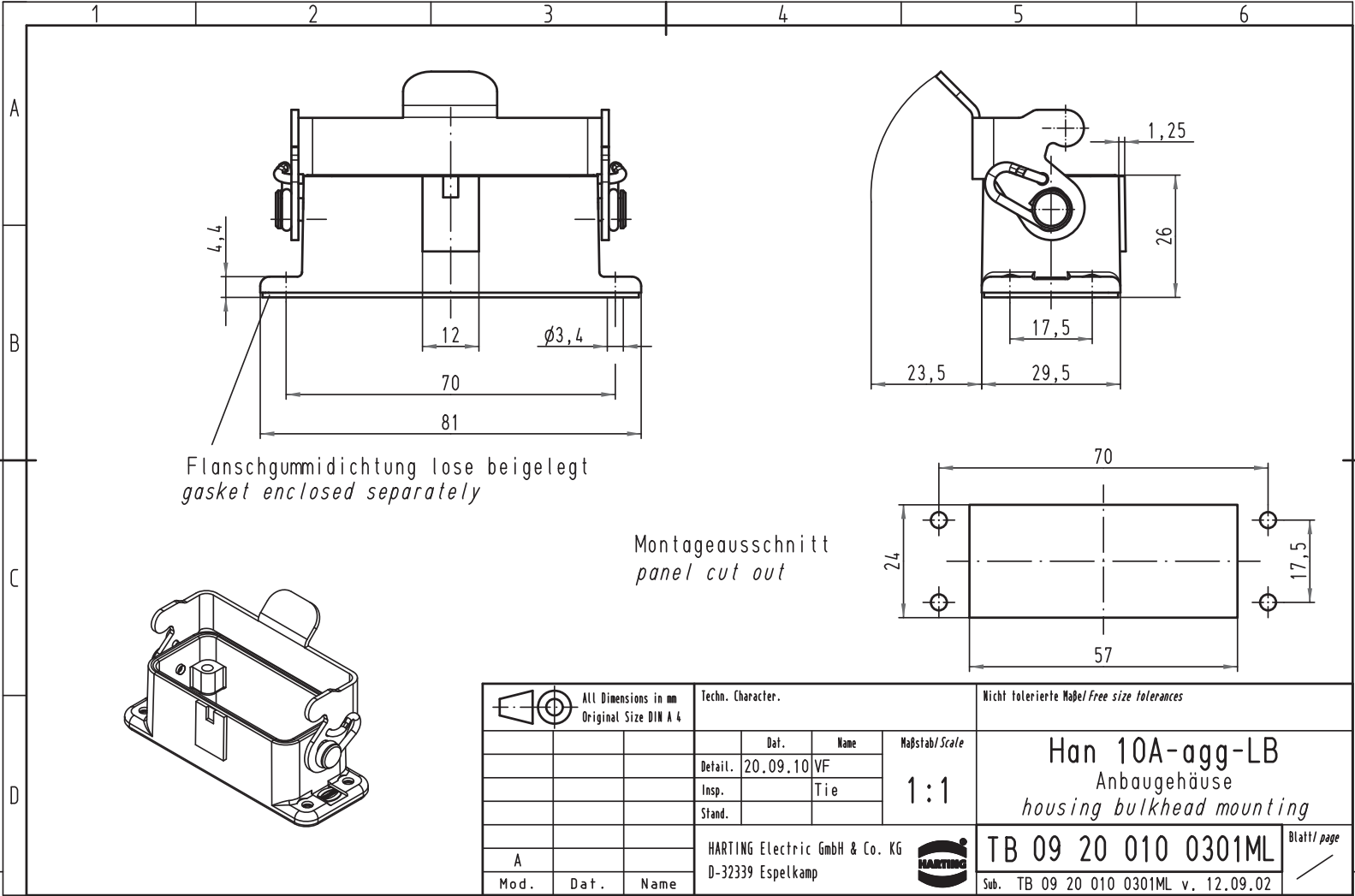
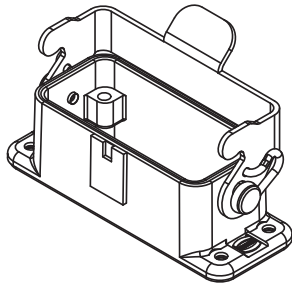


Alle Rechte vorbehalten/ All rights reserved



Flanschgummidichtung lose beigelegt
gasket enclosed separately

Montageausschnitt
panel cut out



All Dimensions in mm Original Size DIN A 4		Techn. Character.			Nicht tolerierte Maß/Free size tolerances	
			Dat.	Name	Maßstab/Scale 1:1	Han 10A-agg-LB Anbaugeschäube housing bulkhead mounting
			Detail.	20.09.10 VF		
			Insp.	Tie		
			Stand.			
A			HARTING Electric GmbH & Co. KG			TB 09 20 010 0301ML Sub. TB 09 20 010 0301ML v. 12.09.02
Mod.	Dat.	Name	D-32339 Espelkamp			
						Blatt/page