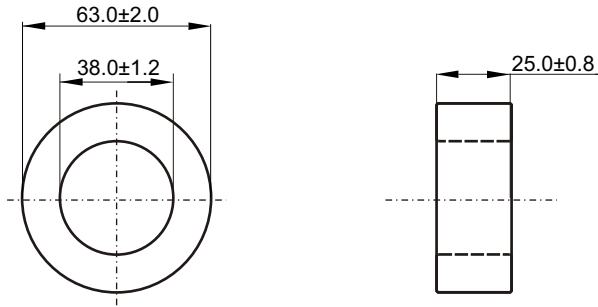


Nazwa / Name  
 Numer kodu / Code number

T63/38/25-3C90  
 4327 030 57731



**Magnetical dimensions according to: / Właściwości magnetyczne zgodne z: IEC 205**

$\Sigma I/A$ (mm <sup>-1</sup> )	$\Sigma I/A^2$ (mm <sup>-3</sup> )	$A_e$ : 305.93 mm <sup>2</sup>	$A_{min}$ : 305.93 mm <sup>2</sup>	$l_e$ : 152.09 mm	$V_e$ : 46528 mm <sup>3</sup>
0.5	0.002				Weight/Waga: ≈ 220 g

**Specified value / Wartości specyfikowane**

Symbol Symbol	Nominal Nominał	Unit Jednostka	Frequency Częstotliwość f [kHz]	Induction Indukcyjność [mT]	$I_{ac}$ [mA]	Turns (Liczba zwojów) (3)	Equipment (Sprzęt pomiarowy) (1)	Temperature Temperatura t [°C]
Pv	<0.112	mW/mm <sup>3</sup>	25	200	---	5	---	100
Pv	<0.112 (2)	mW/mm <sup>3</sup>	100	100	---		---	100
Al	5814±20%	nH	100	0.17	1.0		HP-4284A	25±3


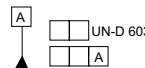
(1) Or similar / Lub podobny

(2) Average within the specified value

Individual values could go up +10%

Dopuszczalna różnica między pojedynczą wartością pomiaru a średnią wartością strat mocy dla próbki pomiarowej +10%

(3) Diameter of the wire 0.5 mm / Średnica drutu 0.5 mm

 UN-D 28 Ra w mikrometrach (µm)		Tolerances unless otherwise stated Tolerancja (jeśli nie ustalono inaczej) Dimensions Wymiary ±3%   Angle Kąt		 UN-D 603		Name Nazwisko Grzegorz Winczewski		Signature Podpis		Date Data	
General Roughness Chropowatość Unit Jednostka mm. MATERIAL 3C90 acc. to KPN-K1959 MATERIAL 3C90 zgodnie z: KPN-K1959		Check Sprawdził Approval Zatwierdził Other Inne		Marek Kaczorowski		UNCONTROLLED COPY generated electronically, conform with original up to the date of its creation KOPIA NIEKONTROLOWANA wygenerowana elektronicznie, zgodna z oryginałem w dniu jego zatwierdzenia					
Scale None Skala Brak PROJ.EURO PROJ.EURO		TYPE NUMBER / TYP		LAB REF No.							
Status/Status		T63/38/25-3C90		4327 030 57730				D C B A		05-10-20	
Issued by: Wydano przez: J.Krawczyk / K.S.		SUPERSEDES ZASTĘPUJE		SHEETS STRONY 1 SHEET STRONA 110-02							
K.S.		Property of WŁAŚCICIEL		Ferroxcube Polska Sp. z o.o. SKIERNIEWICE, POLAND		DATE DATA 05-10-20				A-4	