



// RF 10 SW868 / RF 10 SW915

Montage- und Anschlussanleitung / Funkschalter
 Mounting and wiring instructions / Wireless switch
 Instructions de montage et de câblage / Interrupteur de radio
 Istruzioni di montaggio e collegamento / Interruttori di radio
 Instruções de montagem e instalação / Interruptores de rádio frequência
 Инструкции Монтаж и Коммутация / Переключатели с сигнальной технологией

Deutsch (Originalsprache)

Bestimmung und Gebrauch

Die Funkschalter der Reihe RF 10 SW868 / RF 10 SW915 entsprechen den Europäischen Normen für Funkanlagen und Telekommunikations-einrichtungen 1999/5/EG. Der einkanalige Funkschalter dient dem Schalten elektrischer Verbraucher mittels Funkübertragung. Der Empfänger muss das Funkprotokoll der sWave® 868/915-Funktechnologie unterstützen.

Befestigung / Anschluss

Den Funkschalter auf einer ebenen Fläche befestigen. Der Schalter darf nicht als mechanischer Anschlag verwendet werden. Der Funkschalter ist gemäß der in der Montage- und Anschlussanleitung des Empfängers beschriebenen Inbetriebnahme einzulernen. Die Reichweite hängt stark von den örtlichen Gegebenheiten ab. So kann das Funksignal stark von leitfähigen Materialien beeinträchtigt werden. Dies gilt auch für dünne Folien wie z. B. Aluminium-Kaschierung auf Dämmmaterialien.

Reichweitenplanung

Da es sich bei den Funksignalen um elektromagnetische Wellen handelt, wird das Signal auf dem Weg vom Sender zum Empfänger gedämpft. D.h., sowohl die elektrische als auch die magnetische Feldstärke nimmt ab, und zwar umgekehrt proportional zum Quadrat des Abstandes von Sender und Empfänger ($E, H \sim 1/r^2$). Neben dieser natürlichen Reichweiteneinschränkung kommen noch weitere Störfaktoren hinzu: Metallische Teile, z. B. Armierungen in Wänden, Metallfolien von Wärmedämmungen oder metallbedampftes Wärmeschutzglas, reflektieren elektromagnetische Wellen. Daher bildet sich dahinter ein sogenannter Funkschatten. Zwar können Funkwellen Wände durchdringen, doch steigt dabei die Dämpfung noch mehr als bei Ausbreitung im Freifeld. Durchdringung von Funksignalen:

Holz, Gips, Glas unbeschichtet	90...100%
Backstein, Pressspanplatten	65...95%
Armierter Beton	10...90%
Metall, Aluminiumkaschierung	0...10%
Sichtverbindung freies Feld	ca. 400 m

Hinweise

Die Verarbeitung eines Schaltbefehles vom Sender zum Empfänger dauert ca. 80 bis 100 ms, basierend auf der sWave® Datenübertragung. Das Schaltsignal eines Senders darf nicht in einem kürzeren Abstand erzeugt werden da sonst dieses Signal unterdrückt wird.

Die Geräte sind im Gebiet der EU, der Schweiz, Zypern, Kanada und den USA anmelde- und gebührenfrei zu betreiben. Der Einsatz in anderen Ländern ist explizit zu klären! Änderungen, die dem technischen Fortschritt dienen, vorbehalten. Umbauten und Veränderungen am Schalter sind nicht gestattet. steute übernimmt keine Haftung für Empfehlungen, die durch diese Beschreibung gegeben oder impliziert werden. Aufgrund dieser Beschreibung können keine neuen, über die allgemeinen steute-Lieferbedingungen hinausgehenden, Garantie-, Gewährleistungs- oder Haftungsansprüche abgeleitet werden.

Wartung

Bei rauen Betriebsbedingungen empfehlen wir eine regelmäßige Wartung mit folgenden Schritten:

1. Prüfen des Betätigers auf Leichtgängigkeit
2. Entfernen von Schmutzresten.

Reinigung

- Bei feuchter Reinigung: Wasser oder milde, nicht-scheuernde, nicht-kratzende Reinigungsmittel verwenden.
- Keine aggressiven Reinigungs- oder Lösungsmittel verwenden.

Entsorgung

- Nationale, lokale und gesetzliche Bestimmungen zur Entsorgung beachten.
- Materialien getrennt dem Recycling zuführen. Eventuell enthaltene Batterien fachgerecht entsorgen.

English

Destination and use

The wireless switches of series RF 10 SW868 / RF 10 SW915 comply with the European standards on radio equipment and telecommunications terminal equipment 1999/5/EC. The one channel radio switch is used to switch electrical loads via radio transmission. The receiver must conform to the sWave® protocol of the steute modules.

Mounting / Wiring

The wireless switch should be mounted on an even surface. Do not use the sensor as mechanical endstop. The radio switch must be installed according to the mounting and wiring instructions of the receiver. The sensing range accordingly depends on the local conditions. Thus, the radio signal can be strongly affected by conductive materials. This also includes thin foils, e.g. aluminium laminations on insulation materials.

Design of sensing range

Because radio signals are electromagnetic waves, the signal is attenuated on its way from the transmitter to the receiver. This means that the electrical, as well as magnetic field strengths decrease, inversely proportional to the squared distance between transmitter and receiver ($E, H \sim 1/r^2$). In addition to this natural restriction of the sensing range, further interference factors can occur: metal parts, e.g. armours in walls, metal foils in thermal insulation or metallised heat protection glass all reflect electromagnetic waves. Therefore, a so-called deadspot can be found behind them. Radio waves are able to penetrate walls, but attenuation increases even more than in the free field. Penetration of radio waves:

Wood, gypsum, glas uncoated	90...100%
Brick stone, press boards	65...95%
Armoured concrete	10...90%
Metal, aluminium-laminated	0...10%
Sight connection in free field	approx. 400 m

Notices

The processing of one switching command from transmitter to receiver lasts approx. 80 to 100 ms on basis of the sWave® data transmission. The switching signal of a transmitter must not be generated in



// RF 10 SW868 / RF 10 SW915

Montage- und Anschlussanleitung / Funkschalter Mounting and wiring instructions / Wireless switch Instructions de montage et de câblage / Interrupteur de radio Istruzioni di montaggio e collegamento / Interruttori di radio Instruções de montagem e instalação / Interruptores de rádio frequência Инструкции Монтаж и Коммутация / Переключатели с сигнальной технологией

English

shorter time sequences otherwise this signal will be suppressed. The devices can be operated registration- and license-free on the territory of the EC, Switzerland, Cyprus, Canada and USA. The use in other countries must be explicitly clarified! Subject to technical modifications. Reconstruction and alterations at the switch are not allowed. Moreover, steute does not assume any liability for recommendations made or implied by this description. From this description new claims for guarantee, warranty or liability cannot be derived beyond the general terms and conditions of delivery.

Maintenance

With rough conditions, we recommend routine maintenance as follows:

1. Check actuator for easy operation.
2. Remove all dirt or particles.

Cleaning

- In case of damp cleaning: use water or mild, non-scratching, non-chafing cleaners.
- Do not use aggressive cleaners or solvents.

Disposal

- Observe national, local and legal regulations concerning disposal.
- Recycle each material separately. Dispose of possibly contained batteries correctly.

Français

Destination et emploi

Les interrupteurs de position RF 10 SW868 / RF 10 SW915 répondent aux exigences des normes européennes relatives aux équipements radio et de télécommunication 1995/5/CE. L'émetteur monocanal est destiné à la commande à distance d'organes électriques par transmission radio. Le récepteur de commande utilise le protocole de communication sWave®, à l'aide des modules steute intégrés.

Montage / Raccordement

L'interrupteur de position est à fixer exclusivement sur des surfaces planes. L'interrupteur de position ne peut pas servir de butée mécanique. L'interrupteur radio doit être programmé sur le récepteur selon les instructions d'apprentissage du manuel récepteur. La distance de détection est grandement dépendante des conditions locales. Ainsi le signal radio est fortement influé par les matériaux conducteurs. Ceci concerne également les tôles fines, telles les feuilles d'aluminium collaminées des matériaux isolants.

Planification du rayon d'action

Comme il s'agit dans les signaux radioélectriques d'ondes électromagnétiques, le signal s'affaiblit en allant de l'émetteur au récepteur. Cela veut dire que l'intensité du champ électrique et magnétique diminue, proportionnellement inverse au carré de la distance entre émetteur et récepteur $[E, H \sim 1/r^2]$. Outre cette limite de rayon d'action natu-

relle s'ajoutent des éléments perturbateurs supplémentaires: Des parties métalliques, par exemple, des armatures dans les murs, des feuilles métalliques contenues dans l'isolation thermique ou du verre calorifuge métallisé au vide, reflètent les ondes électromagnétiques. En conséquence, il se produit une soi-disant zone morte dans les radio-émissions. Certes les ondes radioélectriques peuvent traverser des murs, mais l'affaiblissement augmente encore plus que lors de la propagation en espace libre. Pénétration des signaux radio:

bois, plâtre, verre non enduit	90...100%
brique, panneaux stratifiés	65...95%
béton armé	10...90%
métal, placage aluminium	0...10%
En vision directe champ libre	env. 400 m

Remarques

La transformation de transmission d'un émetteur vers le récepteur est d'environ 80 à 100 ms, sur la base de la technologie radio sWave®. Un nouveau signal ne doit pas être généré dans un laps de temps inférieur, sans quoi il risque de ne pas être pris en compte. **Ces appareils sont utilisables sans licence et sans enregistrement préalable, dans les pays de l'UE, en Suisse, Chypre, Canada et les Etats-Unis. L'application dans autres pays doit être clarifiée de façon explicite!** Sous réserve de modifications techniques. Toute modification ou transformation de l'interrupteur est interdite. Les caractéristiques et recommandations figurant dans ce document sont données exclusivement à titre d'information et sans engagement contractuel de la part de steute.

Entretien

En cas de fonctionnement dans un environnement difficile, il est recommandé d'effectuer un entretien régulier qui consiste à:

1. Contrôler que l'organe de manoeuvre fonctionne librement.
2. Eliminer les salissures.

Nettoyage

- Pour un nettoyage humide: utiliser de l'eau ou un nettoyeur doux, non abrasif, qui ne raye pas.
- Ne pas utiliser de nettoyeurs ou solvants agressifs.

Elimination des déchets

- Observer les dispositions nationales, locales et légales pour l'élimination.
- Trier les déchets pour le recyclage. Les piles utilisées sont à éliminer de manière appropriée.

Italiano

Destinazione ed uso

I interruttori di radio della serie RF 10 SW868 / RF 10 SW915 adempiono alle normative Europee per per impianti di radiotrasmissione e apparecchiature terminali di telecomunicazione 1999/5/EG. Il trasmettitori radio ad un canale serve alla commutazione di apparecchiature elettriche mediante la trasmissione di segnali radio. I ricevitori devono supportare il protocollo sWave® dei moduli steute.

Montaggio e collegamenti

Il fincorsa di posizione così dovrebbero essere montati su una super-



// RF 10 SW868 / RF 10 SW915

Montage- und Anschlussanleitung / Funkschalter

Mounting and wiring instructions / Wireless switch

Instructions de montage et de câblage / Interrupteur de radio

Istruzioni di montaggio e collegamento / Interruttori di radio

Instruções de montagem e instalação / Interruptores de rádio frequência

Инструкции Монтаж и Коммутация / Переключатели с сигнальной технологией

Italiano

ficie uniforme. Non usare il sensore come mezzo meccanico di arresto. L'interruttore radio deve essere programmato secondo le indicazioni per la messa in funzione contenute nelle istruzioni di montaggio e collegamento del ricevitore. Il campo d'azione dipende molto dalle caratteristiche del luogo d'impiego. Infatti il segnale radio può venire peggiorato da materiali conduttibili. Questo vale anche per sottili fogli come i rivestimenti d'alluminio su materiali isolanti.

Progettazione del raggio d'azione

Poiché nel caso dei segnali radio si tratta di onde elettromagnetiche, il segnale viene attenuato lungo il percorso che va dal trasmettitore al ricevitore. Ciò significa che si riduce sia l'intensità di campo elettrica che quella magnetica, in maniera inversamente proporzionale al quadrato della distanza da trasmettitore a ricevitore $[E, H \sim 1/r^2]$. A parte questa limitazione naturale del raggio d'azione esistono ulteriori fattori di disturbo: parti metalliche, ad es. armature sulle pareti, fogli metallici di isolamenti termici o vetro di sicurezza termico metallizzato a vapore riflettono onde elettromagnetiche. Dietro questi ostacoli si forma dunque una cosiddetta zona d'ombra. Per quanto le onde radio siano in grado di attraversare le pareti, l'attenuazione è superiore rispetto alla propagazione in campo aperto. Penetrazione di segnali radio:

Legno, gesso, vetro non rivestito	90...100%
Laterizio, pannello di trucciolato	65...95%
Cemento armato	10...90%
Metallo, rivestimento in alluminio	0...10%
Collegamento a vista su campo aperto:	ca. 400 m

Indicazioni

La trasmissione di un comando di commutazione dal trasmettitore al ricevitore impiega ca. 80 - 100 ms in base alla trasmissione dati secondo sWave®. Il segnale di commutazione di un trasmettitore non deve essere generato ad una distanza inferiore altrimenti il segnale verrà soppresso. **L'utilizzo di questi apparecchi è esente da tasse per la licenza d'uso nell'area UE, in Svizzera, Cipro, Canada e Stati Uniti d'America. L'impiego in altre nazioni va rispettivamente chiarito!** Soggetta a modifiche tecniche. Ricostruzioni e modifiche dell'interruttore non sono permesse. steute non si assume alcuna responsabilità per suggerimenti impliciti od espliciti forniti da questa descrizione. Da questa descrizione nuovi reclami di assicurazione, garanzia o responsabilità non possono essere formulati oltre le condizioni generali e modalità di consegna.

Manutenzione

In condizioni di impiego in ambienti gravosi si consiglia una manutenzione periodica come segue:

1. Controllare che il movimento dell'attuatore sia libero
2. Rimuovere tutti i residui di sporco

Pulizia

- Per la pulizia a umido: utilizzare acqua oppure detergenti delicati, non abrasivi, non graffianti.
- Non utilizzare detergenti o solventi aggressivi.

Smaltimento

- Osservare le norme nazionali, locali e legali per lo smaltimento.
- Riciclare ciascun materiale separatamente. Smaltire in maniera corretta le eventuali batterie.

Português

Definições e uso

Os fins de curso da linha RF 10 SW868 / RF 10 SW915 atendem plenamente as exigências nos termos das normas europeias para equipamentos de rádio e telecomunicações 1999/5/EC. O interruptor atuado por rádio frequência, de um canal, é aplicado na comutação de equipamentos elétricos acionados através de sinais de rádio frequência. O receptor deverá dar suporte ao protocolo sWave® dos módulos steute.

Montagem/Conexão

Fixar os fins de curso sobre uma superfície plana. O interruptor não pode ser utilizado como batente. A programação do interruptor atuado por rádio frequência deverá ser realizada de acordo com o que consta nas instruções de montagem, ligação e colocação em funcionamento do receptor. Assim o sinal da rádio frequência pode ser comprometido significativamente por materiais de boa condutibilidade. Esta assertiva também é aplicável para os casos de forrações acústicas, como em revestimentos que se utilizem de laminados de alumínio.

Definindo o alcance

Os sinais de radio são basicamente ondas eletromagnéticas o sinal é atenuado no caminho entre o transmissor e o receptor. Isto significa que a intensidade dos campos elétrico e magnético é reduzida de forma inversamente proporcional ao quadrado da distância do transmissor ao receptor $[E, H \sim 1/r^2]$. Adicionalmente a esta restrição natural do alcance outros fatores de interferência acontecem. Partes metálicas, por exemplo, vergalhões nas paredes, folhas de alumínio ou vidros com camadas de metal depositadas por vaporização usados em isolamento térmico podem refletir ondas magnéticas. Desta forma um "ponto cego" pode ser localizado atrás destes elementos. Na realidade ondas de rádio podem atravessar paredes, porém a atenuação é maior do que em através do ar. Penetração das ondas de rádio:

Madeira, gesso, vidro sem tratamento	90... 100%
Tijolo, compensado	65... 95%
Concreto armado	10... 90%
Metals, lâminas de alumínio	0... 10%
Comunicação visual, em área livre	aprox. 400 m

Observações

A transformação do comando de comutação, do transmissor ao receptor, tem uma duração de aproximadamente 80 a 100 ms, isto baseado na transmissão de dados no protocolo sWave®. O sinal de comutação do transmissor não pode ser gerado em intervalo menor, uma vez que este será suprimido. **A instalação destes equipamentos está liberada, isto é, sem obrigatoriedade de registro e pagamento de taxas de licença, nas áreas da EU = Comunidade Européia, Suíça, Chipre, Canadá e EUA. A aplicação em outros países deverá ser verificada explicitamente!** Estão reservados todos os direitos para executar alterações em prol do desenvolvimento. Modificações e alterações no interruptor



// RF 10 SW868 / RF 10 SW915

Montage- und Anschlussanleitung / Funkschalter
 Mounting and wiring instructions / Wireless switch
 Instructions de montage et de câblage / Interrupteur de radio
 Istruzioni di montaggio e collegamento / Interruttori di radio
 Instruções de montagem e instalação / Interruptores de rádio frequência
 Инструкции Монтаж и Коммутация / Переключатели с сигнальной технологией

Português

não são permitidas. A steute não assume qualquer responsabilidade por recomendações que possam vir a ser deduzidas, ou, implícitas ao texto constante nesta descrição. Esta descrição não permite que se façam quaisquer tipos de exigências adicionais que possam vir a ultrapassar ao estabelecido nas condições gerais de fornecimento, garantias, responsabilidades e/ou penalidades.

Manutenção

Nos casos em que os equipamentos estiverem instalados em condições ambientes adversas é recomendado que seja realizada a conservação obedecendo os passos seguintes:

1. Verificar se o acionamento está desobstruído
2. Eliminar restos de sujeira

Limpeza

- Em caso de limpeza úmida: Use água e produtos de limpeza não abrasivos.
- Não utilize produtos de limpeza agressivos e solventes.

Descarte

- Observe as disposições legais locais a referente ao descarte.
- Separar materiais recicláveis. Descartar baterias eventualmente contidas de maneira responsável.

Русский

Предназначение и использование

Радиовыключатели серий RF 10 SW868 / RF 10 SW915 подчинены Европейским Стандартам для радиооборудования и телекоммуникационного оборудования 1999/5/ЕС. Одноканальный радиовыключатель служит для включения электропотребителей посредством радиосигнала. Приемник должен поддерживать протокол sWave® модулей steute.

Монтаж/Подключение

Позиционные переключатели могут быть смонтированы на любых подходящих поверхностях. Не используйте чувствительный элемент в качестве механического стопора. Выключатель необходимо настроить в соответствии с условиями ввода в эксплуатацию, описанными в Инструкции по монтажу и подключению. Дальность передачи сильно зависит от местных условий. Так например токопроводящие материалы могут ухудшать радиосигнал. Это касается также тонкой фольги, как например алюминиевое покрытие изоляционных материалов. **Планирование дальности передачи**

Так как при передаче радиосигналов речь идет об электромагнитных волнах, сигнал на пути от передатчика к приемнику затухает. Это означает что сила поля как и электрического так и магнитного снижается, а именно обратно пропорционально квадрату расстояния от передатчика к приемнику $[E, H \sim 1/r^2]$ К этому естественному ограничению дальности передачи добавляются и другие мешающие факторы: металлические части, например, арматура в стенах, металлическая фольга утеплителей или металлическое напыление на теплозащитном стекле отражают электромагнитные волны. Поз-

тому за ними образуется зона отсутствия приема. И хотя радиоволны могут проникать через стены, затухание увеличивается еще сильнее, чем при распространении в свободном пространстве. Проникновение радиосигналов:

Дерево, гипс, стекло без покрытия	90...100%
Кирпич, ДСП	65...95%
Армированный бетон	10...90%
Металл, каширование алюминием	0...10%
В пределах прямой видимости в чистом поле	прибл. 400 м

Замечания

Передача команды включения от передатчика к приемнику, основанная на протоколе передачи данных sWave®, длится приблизительно от 80 до 100 мс. Сигнал включения передатчика не должен подаваться в течение более короткого промежутка времени, иначе этот сигнал будет подавлен. **На территории Европейского союза, Швейцарии, Кипра, Словении, Канада и США приборы могут использоваться без регистрации и без оплаты пошлин. Условия использования в других странах необходимо обязательно выяснять!** Возможны некоторые технические изменения и несоответствия вследствие модификации. Реконструкции и изменения в выключателе не позволены. Кроме того steute (Штойтэ) не принимает ответственности за рекомендации, сделанные или подразумеваемые этим описанием. Из этого описания новые требования к гарантии, гарантия или ответственность не могут быть получены вне основных терминов и условий поставки.

Техническое обслуживание

В тяжелых условиях эксплуатации, мы рекомендуем профилактику, как указано ниже:

1. Проверяйте активатор на легкость срабатывания.
2. Удалите всю грязь или частицы.

Очистка

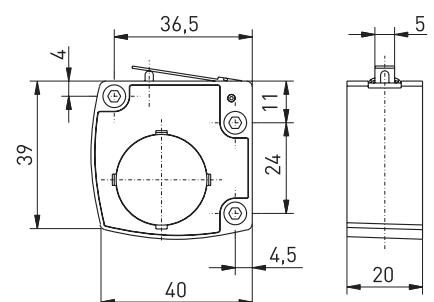
- При влажной очистке: использовать воду или мягкие, не абразивные и не царапающие чистящие средства.
- Не использовать агрессивные чистящие средства или растворители.

Утилизация

- Соблюдать национальные, локальные и нормативные требования по утилизации.
- Материалы отдавать в утилизацию отдельно. Возможно содержащиеся в устройстве батареи утилизировать должным образом.

Abmessungen

Dimensions
 Dimensions
 Dimensioni
 Dimensões
 Габариты





// RF 10 SW868 / RF 10 SW915

Montage- und Anschlussanleitung / Funkschalter
Mounting and wiring instructions / Wireless switch
Instructions de montage et de câblage / Interrupteur de radio
Istruzioni di montaggio e collegamento / Interruttori di radio
Instruções de montagem e instalação / Interruptores de rádio frequência
Инструкции Монтаж и Коммутация / Переключатели с сигнальной технологией

Deutsch (Originalsprache)

Technische Daten	
Vorschriften	EN 60947-5-1; EN 61000-6-2 , -6 -3, -4-2, -4-20; EN 301 489-1; EN 301 489-3; EN 300 220-1, EN 300 220-2
Gehäuse	Thermoplast, Polyamid PA 66
Anzugsdrehmoment	max. 0,5 ... 0,6 Nm
Schutzart	IP 67 nach IEC/EN 60529
Funk-Protokoll	sWave®
Umgebungstemperatur	-20 °C ... +65 °C
Schaltfrequenz	ca. 12 000 Telegramme mit Wiederholungen/h
Spannungsversorgung	Lithium-Batterie CR 2032 (auswechselbar)
Frequenz	868,3 MHz oder 915 MHz (USA, Kanada, Australien)
Sendeleistung	SW868: <25 mW, SW915: <10 mW
Datenrate	66 kbps
Kanalbandbreite	SW868: 266 kHz, SW915: 400 kHz
Reichweite	max. 400 m im Außenbereich, max. 50 m im Innenbereich
Betätigungsdauer	min. 80 ms
Mechan. Lebensdauer	> 1 Mio. Schaltspiele
Batterielebensdauer	> 800 000 Schaltspiele
Hinweis	kein Statussignal
Zulassungen	FCC Rules Part 15C, FCC ID: XK5-RFRXSW915; IC: 5158A-RFRXSW915

English

Technical data	
Standards	EN 60947-5-1; EN 61000-6-2 , -6 -3, -4-2, -4-20; EN 301 489-1; EN 301 489-3; EN 300 220-1, EN 300 220-2
Enclosure	thermoplastic, polyamid PA 66
Tightening torque	max. 0.5 ... 0.6 Nm
Degree of protection	IP 67 to IEC/EN 60529
Protocol	sWave®
Ambient temperature	-20 °C ... +65 °C
Switching frequency	approx. 12,000 telegrams at repetitions/h
Voltage supply	Lithium battery CR 2032 (replaceable)
Frequency	868.3 MHz or 915 MHz (USA, Canada, Australia)
Transmission power	SW868: <25 mW, SW915: <10 mW
Data rate	66 kbps
Bandwidth channel	SW868: 266 kHz, SW915: 400 kHz
Sensing range	max. 400 m outside, max. 50 m inside
Actuating time	min. 80 ms
Mechanical life	> 1 million operations
Battery life	> 800,000 operations
Note	no status signal available
Approvals	FCC Rules Part 15C, FCC ID: XK5-RFRXSW915; IC: 5158A-RFRXSW915

Français

Données techniques	
Normes de référence	EN 60947-5-1; EN 61000-6-2 , -6 -3, -4-2, -4-20; EN 301 489-1; EN 301 489-3; EN 300 220-1, EN 300 220-2
Boîtier	thermoplastique polyamide PA 66
Couple de serrage	max. 0,5 ... 0,6 Nm
Étanchéité	IP 67 selon IEC/EN 60529
Protocole	sWave®
Température ambiante	-20 °C ... +65 °C
Fréquence de commutation	env. 12 000 télégrammes à répétitions/h
Alimentation en courant	batterie de lithium CR 2032 (échangeable)
Fréquence	868,3 MHz ou 915 MHz (Etats-Unis, Canada, Australie)
Energie d'émission	SW868: <25 mW, SW915: <10 mW
Taux de transfert	66 kbps
Largeur d'une voie	SW868: 266 kHz, SW915: 400 kHz
Rayon d'action	max. 400 m extérieur, max. 50 m intérieur
Durée d'actionnement	min. 80 ms
Durée de vie mécanique	> 1 million manoeuvres
Longévité de la batterie	> 800 000 manoeuvres
Remarque	pas de signal d'état disponible
Certification	FCC Rules Part 15C, FCC ID: XK5-RFRXSW915; IC: 5158A-RFRXSW915

Italiano

Dati tecnici	
Normative	EN 60947-5-1; EN 61000-6-2 , -6 -3, -4-2, -4-20; EN 301 489-1; EN 301 489-3; EN 300 220-1, EN 300 220-2
Custodia	termoplastica polyamide PA 66
Coppia di serraggio	max. 0,5 ... 0,6 Nm
Grado di protezione	IP 67 secondo IEC/EN 60529
Protocollo	sWave®
Temperatura circostante	-20 °C ... +65 °C
Frequenza di commutazione	ca. 12000 telegrammi con ripetizioni/h
Alimentazione	batteria a lithium CR 2032 (cambiabile)
Frequenza	868,3 MHz o 915 MHz (Stati Uniti d'America, Canada, Australia)
Capacità di trasmissione	SW868: <25 mW, SW915: <10 mW
Velocità di trasmissione	66 kbps
Larghezza di banda del canale	SW868: 266 kHz, SW915: 400 kHz



// RF 10 SW868 / RF 10 SW915

Montage- und Anschlussanleitung / Funkschalter

Mounting and wiring instructions / Wireless switch

Instructions de montage et de câblage / Interrupteur de radio

Istruzioni di montaggio e collegamento / Interruttori di radio

Instruções de montagem e instalação / Interruptores de rádio frequência

Инструкции Монтаж и Коммутация / Переключатели с сигнальной технологией

Italiano

Raggio d'azione	max. 400 m all'esterno, max. 50 m all'interno
Durata di azionamento	min. 80 ms
Durata meccanica	> 1 million manovre
Durata della batteria	> 800 000 manovre
Indicazione	nessun segnale di stato disponibile
Certificato di collaudo	FCC Rules Part 15C, FCC ID: XK5-RFRXSW915; IC: 5158A-RFRXSW915

Português

Dados técnicos	
Normas	EN 60947-5-1; EN 61000-6-2 ,-6 -3, -4-2, -4-20; EN 301 489-1; EN 301 489-3; EN 300 220-1, EN 300 220-2
Involúcro	Plástico polyamide PA 66
Torque de fixação	máx. 0,5 ... 0,6 Nm
Classe de proteção	IP 67 de acordo com IEC/EN 60529
Protocolo	sWave®
Temperatura ambiente	-20 °C ... +65 °C
Frequência de comutação	aprox. 12000 telegramas com repetições/h
Suprimento de energia	bateria lithium CR 2032 (intercambiável)
Frequência	868,3 MHz ou 915 MHz (EUA, Canadá, Austrália)
Capacidade de transmissão	SW868: <25 mW, SW915: <10 mW
Velocidade de dados	66 kbps
Amplitude da banda	SW868: 266 kHz, SW915: 400 kHz
Alcance	máx. 400 m em área externa, máx. 50 m em área interna
Tempo de atuação	min. 80 ms
Durabilidade mecânica	> 1 milhão de ciclos
Vida útil da bateria	> 800 000 de operações
Observação	sem disponibilidade de sinal de estado
Certificado	FCC Rules Part 15C, FCC ID: XK5-RFRXSW915; IC: 5158A-RFRXSW915

Русский

Технические данные	
Стандарты	EN 60947-5-1; EN 61000-6-2 ,-6 -3, -4-2, -4-20; EN 301 489-1; EN 301 489-3; EN 300 220-1, EN 300 220-2
Корпус	термопластик PA 66
Момент затяжки	макс. 0,5 ... 0,6 Нм
Класс защиты	IP 67 по IEC/EN 60529
Протокол	sWave®
Окружающая температура	-20 °C ... +65 °C
Частота переключений	прим. 12000 телеграмм в час
Питание	батарея литий CR 2032 (заменяемый)
Частота	868.3 МГц или 915 МГц (США, Канада, Австралия)
Максимальная мощность передачи	SW868: <25 мВт, SW915: <10 мВт
Скорость передачи данных	66 кБит/сек
Полоса пропускания	SW868: 266 кГц, SW915: 400 кГц
Дистанция чувствительности	макс. 400 м вне помещений, макс. 50 м внутри помещений
Время срабатывания	мин. 80 мс
Механическая долговечность	> 1 миллиона циклов включения
Срок службы батареи	> 800 000 циклов включения
Примечание	нет постоянно излучаемого сигнала
Сертификаты тестов	FCC Rules Part 15C, FCC ID: XK5-RFRXSW915; IC: 5158A-RFRXSW915



Zusatzinformation zu Montage- und Anschlussanleitungen Additional information on mounting and wiring instructions Information complémentaire aux instructions de montage et de câblage Ulteriori informazioni sulle istruzioni di collegamento e montaggio Informação adicional para as instruções de montagem Дополнительная информация по монтажу и инструкциям по подключению

Auf Anfrage erhalten Sie diese Montage- und Anschlussanleitung auch in Ihrer Landessprache.

This mounting and wiring instruction is also available in your national language on request.

Ces Instructions de montage et de câblage sont disponibles sur demande, dans votre langue nationale.

Questa istruzione di collegamento e montaggio e' inoltre disponibile nella vostra lingua su richiesta.

Estas instrucciones de montaje y conexionado se pueden solicitar en su idioma.

Instruções de ligação e montagem podem ser disponibilizadas em outros idiomas também – consulte-nos.

Εφόσον το ζητήσετε λαμβάνετε αυτές τις οδηγίες τοποθέτησης και σύνδεσης και στην γλώσσα της χώρας σας.

Niniejsza instrukcja montażu i podłączenia jest dostępna na życzenie w języku polskim.

Op aanvraag kunt u deze montage- en installatiehandleiding ook in uw taal verkrijgen.

Den här monterings- och elinstallationsinstruktioner finns även tillgänglig på ditt nationella språk efter förfrågan.

På anmodning kan De også rekvirere denne montage- og tilslutningsvejledning på Deres eget sprog.

Pyydettyessä asennus- ja kykentaohjeet on saatavana myös sinun omalla äidinkielellä.

При поискване Вие ще получите тази асамблея, а също и връзката ръчно майчиния си език.

La cererea Dumneavoastră, vă trimitem instrucțiunile de folosire și instrucțiunile de montaj și în limba română.

Na požádání obdržíte tento návod na montáž a připojení také v jazyce vaší země.

Na vyžiadanie obdržíte tento návod na montáž a pripojenie takisto v jazyku vašej krajiny.

Egyeztetés után, kérésére, ezt a szerelési- és csatlakoztatási leírást, biztositjuk az Ön anyanyelvén is.

Na zahtevo boste dobili ta navodila za montažo in priklop tudi v vašem domačem jeziku.

Dan il-manwal dwar il-muntagġ u konnessjonijiet huwa disponibbli wkoll fil-lingwa tieghek.

Soovi korral on see installimis- ja ühendusjuhend saadaval ka teie riigikeeles.

Jei jums reikėtų šios įdiegimo ir pajungimo instrukcijos valstybine kalba, teiraukitės pardavėjo.

Šo montāžas un pieslēgšanas instrukciju pēc pieprasījuma varat saņemt arī savas valsts valodā.



// RF 10 SW868 / RF 10 SW915

Montage- und Anschlussanleitung / Funkschalter

Mounting and wiring instructions / Wireless switch

Instructions de montage et de câblage / Interrupteur de radio

Istruzioni di montaggio e collegamento / Interruttori di radio

Instruções de montagem e instalação / Interruptores de rádio frequência

Инструкции Монтаж и Коммутация / Переключатели с сигнальной технологией