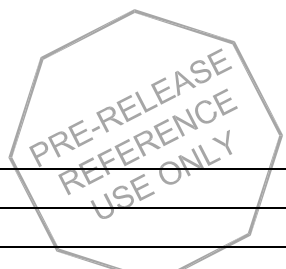


1. 製品名称／PRODUCT NAME : 2.0MM W/B DUAL CONN DIP PLUG ASSY ST(WITH BOSS)
 製品番号／PART NUMBER : 5 0 3 0 9 1 * * 2 1
 (* * は極数を示す)
 (* * SHOWS CIRCUITS SIZE)

2. 標準梱包数／STANDARD PACKAGING QUANTITY

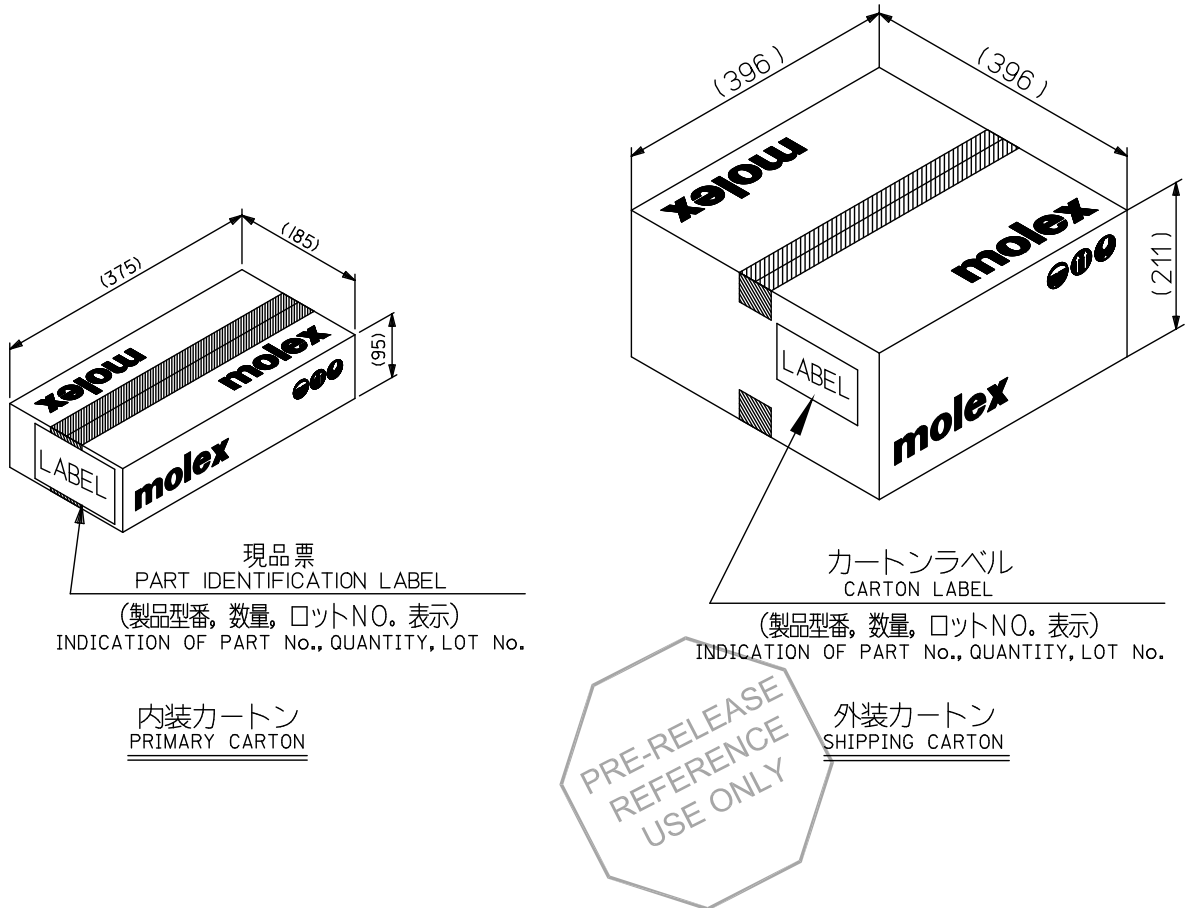
極 数 CKT. SIZE	プラスチックトレイ(7列) PLASTIC TRAY (7 ROWS)	内装カートン PRIMARY CARTON		外装カートン SHIPPING CARTON
	1トレイ製品数 QTY. IN ONE TRAY	トレイ枚数 NUMBER OF TRAYS	製品数 QUANTITY	製品数(内装カートン×4) QUANTITY (PRIMARY CARTON X4)
10	180	7	1,260	5,040
12	150	7	1,050	4,200
14	140	7	980	3,920
16	110	7	770	3,080
18	110	7	770	3,080
20	90	7	630	2,520
22	90	7	630	2,520
24	80	7	560	2,240
26	70	7	490	1,960
28	70	7	490	1,960
30	70	7	490	1,960



REV.	1						
SHEET	1~2						
REVISE ON PC ONLY		TITLE:					
1	RELEASED 600096 2018/03/30 T.NAKAGAWA		5 0 3 0 9 1 梱包仕様書 SALES PACKAGING SPEC. FOR 503091				
	THIS DOCUMENT CONTAINS INFORMATION THAT IS PROPRIETARY TO MOLEX ELECTRONIC TECHNOLOGIES, LLC AND SHOULD NOT BE USED WITHOUT WRITTEN PERMISSION						
REV.	DESCRIPTION						
DESIGN CONTROL J		STATUS	WRITTEN BY: T.NAKAGAWA01	CHECKED BY: M.SASAO	APPROVED BY: M.SASAO	DATE: 2018/03/30	
DOCUMENT NUMBER 5030919200-SPK			DOC. TYPE PS	DOC. PART 200	CUSTOMER GENERAL		SHEET 1 OF 2

極数 CKT. SIZE	プラスチックトレイ(7列) PLASTIC TRAY (7 ROWS)	内装カートン PRIMARY CARTON		外装カートン SHIPPING CARTON
	1トレイ製品数 QTY. IN ONE TRAY	トレイ枚数 NUMBER OF TRAYS	製品数 QUANTITY	製品数(内装カートン×4) QUANTITY (PRIMARY CARTON X4)
32	60	7	420	1,680
34	50	7	350	1,400
36	50	7	350	1,400
38	50	7	350	1,400
40	45	7	315	1,260

3. カートン外形参考寸法 / CARTON OUTER DIMENSIONS (REFERENCE PURPOSE ONLY) 単位 / UNIT: mm



現品票
PART IDENTIFICATION LABEL
(製品型番, 数量, ロットNO. 表示)
INDICATION OF PART No., QUANTITY, LOT No.

内装カートン
PRIMARY CARTON

カートンラベル
CARTON LABEL
(製品型番, 数量, ロットNO. 表示)
INDICATION OF PART No., QUANTITY, LOT No.

外装カートン
SHIPPING CARTON

REVISE ON PC ONLY		TITLE:		
1	SEE SHEET 1 OF 2	503091 梱包仕様書 SALES PACKAGING SPEC. FOR 503091		
REV.	DESCRIPTION	THIS DOCUMENT CONTAINS INFORMATION THAT IS PROPRIETARY TO MOLEX ELECTRONIC TECHNOLOGIES, LLC AND SHOULD NOT BE USED WITHOUT WRITTEN PERMISSION		
DOCUMENT NUMBER 5030919200-SPK		DOC. TYPE PS	DOC. PART 200	CUSTOMER GENERAL
				SHEET 2 OF 2