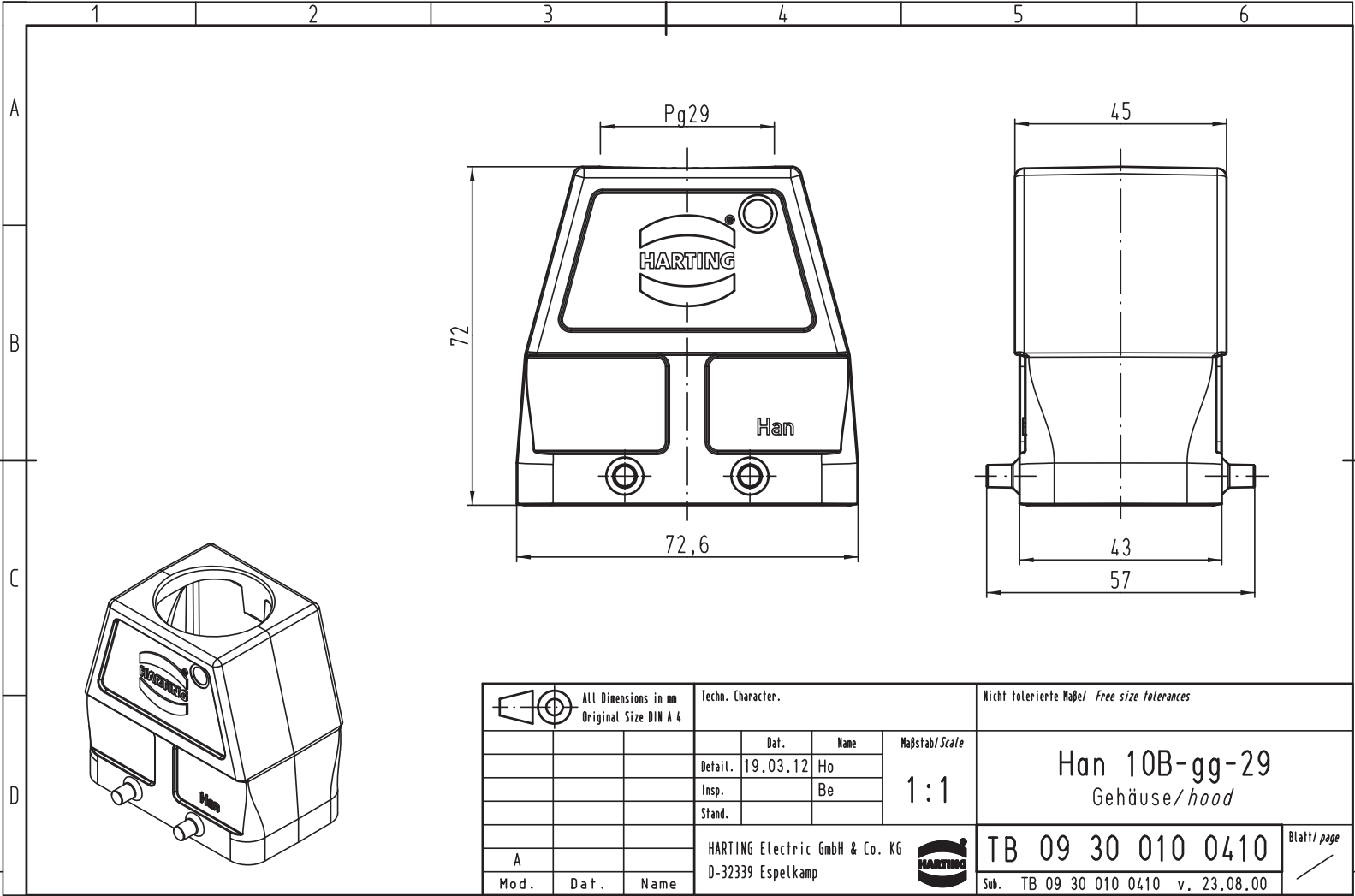


Alle Rechte vorbehalten/ All rights reserved



All Dimensions in mm Original Size DIN A 4		Techn. Character.			Nicht tolerierte Maßel Free size tolerances		
			Dat.	Name	Maßstab/Scale	Han 10B-gg-29 Gehäuse/hood	
			Detail.	19.03.12			Ho
			Insp.				Be
			Stand.				
A			HARTING Electric GmbH & Co. KG			TB 09 30 010 0410 Sub. TB 09 30 010 0410 v. 23.08.00	
Mod.	Dat.	Name	D-32339 Espelkamp				
						Blatt/ page	