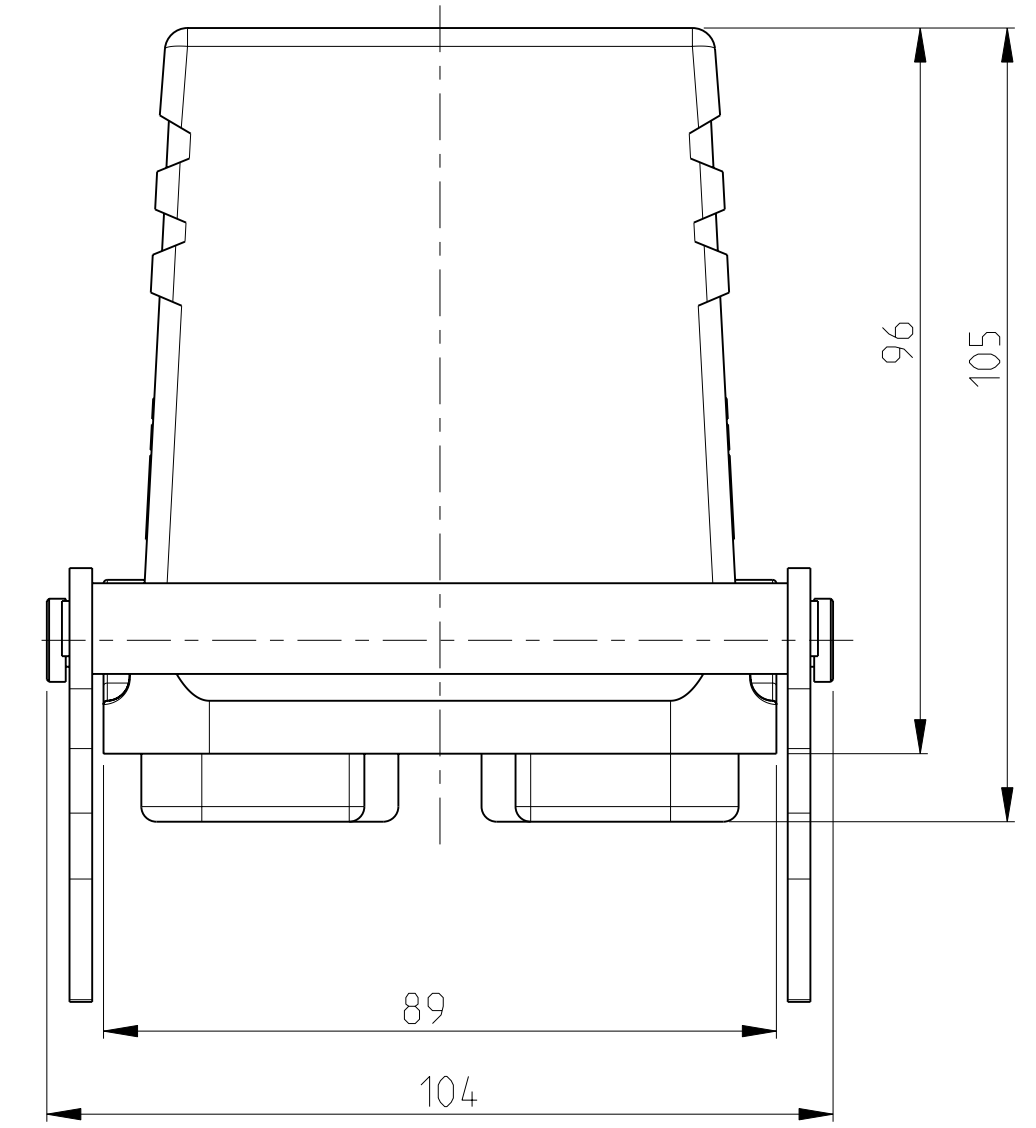
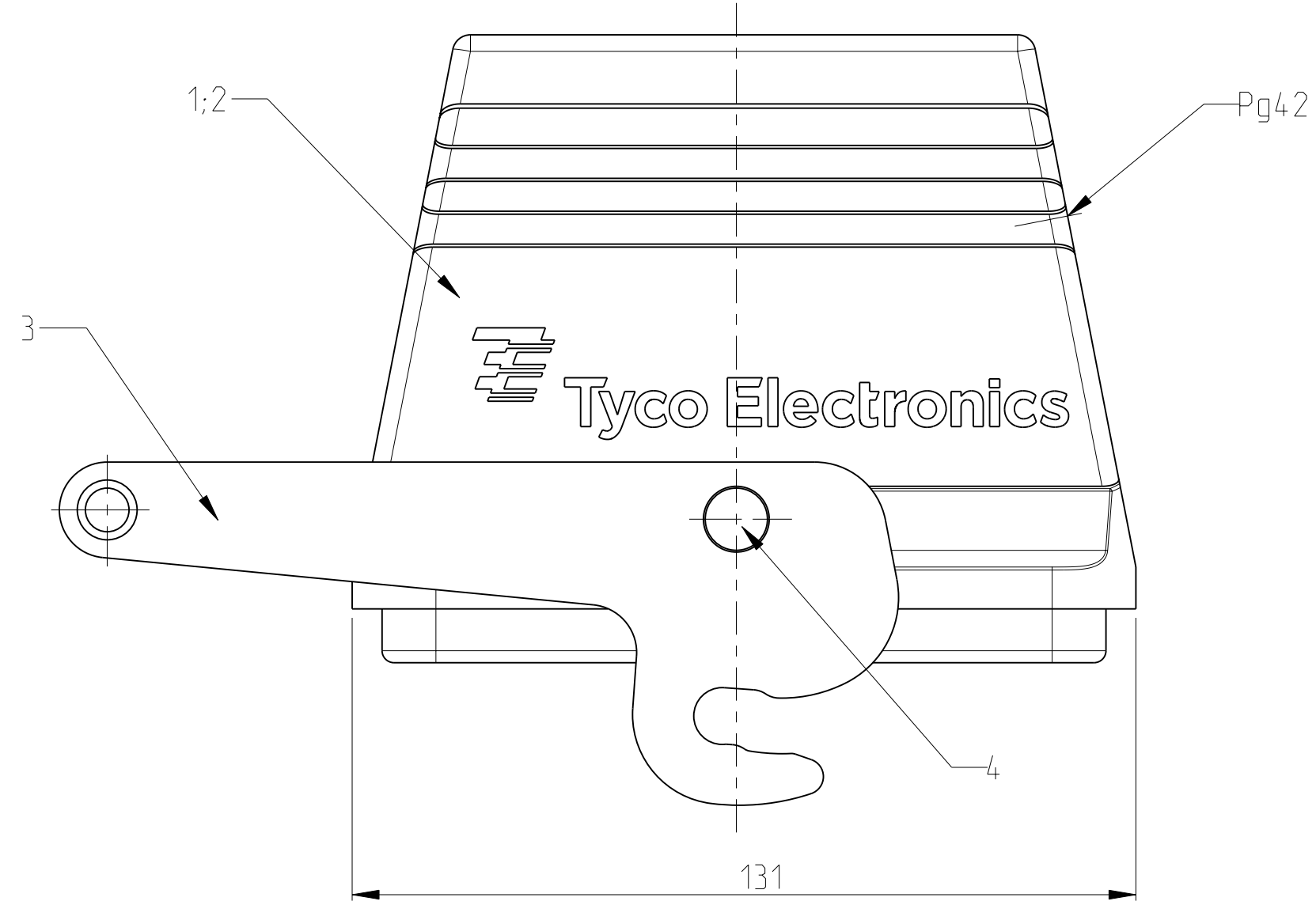


THIS DRAWING IS UNPUBLISHED.  
 VERTRAULICHE UNVERÖFFENTLICHTE ZEICHNUNG  
 RELEASED FOR PUBLICATION  
 FREI FUER VERÖFFENTLICHUNG  
 2006  
 MATED WITH:  
 PASSEND ZU:  
 © COPYRIGHT 2006 BY TYCO ELECTRONICS CORPORATION. ALL RIGHTS RESERVED.  
 ALLE RECHTE VORBEHALTEN

LOC	DIST	REVISIONS			
P	LTR	DESCRIPTION	DATE	DWN	APVD
A1	Bg12	NEW PRO/E DRAWING ECR-07-021681	20AUG2007	SR	ST
PROJEKT NR.:					



NOTES

- 1 MATERIAL: HOUSING - ALUMINIUM DIECASTING ALLOY
- 2 SURFACE: VARNISH BLACK  
-GREY
- 3 PACKAGING: QUANTITY 3 PIECES IN A BOX
- 4 VARNISHING INSIDE HOUSING NOT REQUIRED

QTY	DESCRIPTION	MATERIAL	SURFACE	COLOR	ITEM
2	FIXING RIVET	STAINLESS STEEL	BLANK		4
1	CENTRAL CLIP	STAINLESS STEEL	BLANK		3
1	HOOD HB	ALUMINIUM/ALU	ALUMINIUM OXID	BLACK	2
1	HOOD HB	ALUMINIUM/ALU		GREY	1
2-3	DESCRIPTION	MATERIAL	SURFACE	COLOR	ITEM
HB-Z.48.STS-ZB.1.42.G					
HB-K/Z.48.STS-ZB.1.42.G					

<small>THIS DRAWING IS A CONTROLLED DOCUMENT FOR TYCO ELECTRONICS CORPORATION          IT IS SUBJECT TO CHANGE AND THE CONTROLLING ENGINEERING ORGANIZATION          SHOULD BE CONTACTED FOR THE LATEST REVISION.          DIESES ZEICHNUNGSDOKUMENT WIRD DURCH AMP INCORPORATED KONTROLLIERT.          ANDERÄNDERUNGEN, DIE DEM TECHNISCHEN FORTSCHRITT DIENEN, SIND VORBEHALTEN.          DEN JEWELIS LETZTGÜLTIGEN ÄNDERUNGSSTAND ERFAHREN SIE AUF ANFRAGE.</small>		DWN <b>R. SCHNEIDER</b> 17AUG2007 CHK <b>SCHNURPFIL</b> 17AUG2007 APVD -		tyco Electronics AMP GmbH 53819 Neunkirchen (Germany)
DIMENSIONS: MASSE IN HEITEN: (MM)		TOLERANCES UNLESS OTHERWISE SPECIFIED: ALLGEMEINTOLERANZEN		NAME <b>HOOD</b> <b>HB-Z.48.STS-ZB.1.42.G</b>
		0 PLC ±- 1 PLC ±- 2 PLC ±- 3 PLC ±- 4 PLC ±- ANGLES/WINKEL ±1° FINISH/OBERFLÄCHE/FARBE		PRODUCT SPEC PRODUKTSPEZ. - APPLICATION SPEC VERARBEITUNGSSPEZ. - WEIGHT GEWICHT -
MATERIAL -		SIZE <b>A2</b>	CAGE CODE <b>00779</b>	DRAWING NO. ZEICHNUNGS-NR. <b>1102234</b>
CUSTOMER DRAWING		SCALE MASSSTAB <b>1:1</b>	SHEET BLATT <b>1</b> OF <b>1</b> VON	RESTRICTED TO NUR FUER - REV <b>A2</b>