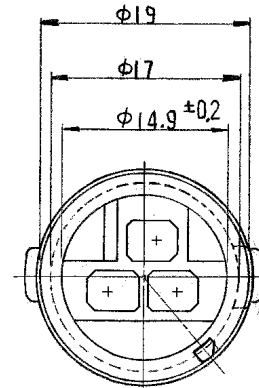
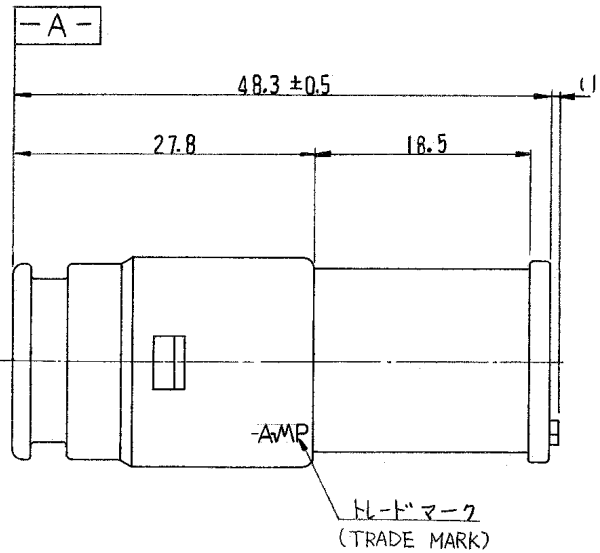
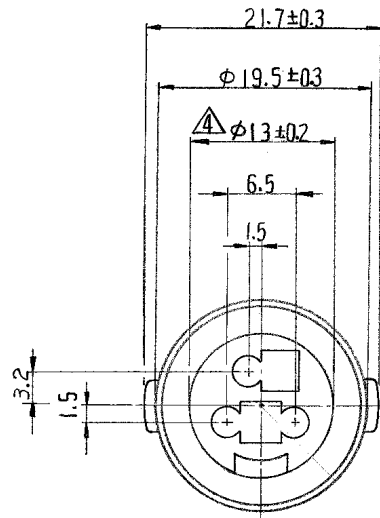


一般公差		
10以下		± 0.2
10を越え30以下		± 0.25
30を越え100以下		± 0.3
角度		± 3°



注:

1. 嵌合相手ハウジング型番 172201
2. 使用端子型番 170279
3. 型番 172201 と嵌合時に干渉なく所定の性能を満足する。
4. **△** **-A-**面から22mmの所で測定。
5. 通用製品規格番号 108-5136。

NOTE:

1. THE MATING COUNTERPART PART NUMBER : 172201
2. APPLIED CONTACT : P/N 170279
3. TO BE MATE WITH PLUG HOUSING (P/N 172201) SMOOTHLY
4. **△** TO BE MEASURED AT 22mm FROM **-A-**
5. APPLICABLE PRODUCT SPEC. NUMBER : 108-5136

172202-4	緑 (GREEN)
172202-2	黒 (BLACK)
172202-1	自然色 (NATURAL)

B1 REVISED ECR-16-017008 TS KB 27DEC 2016			
B	灰色追加	J 10543	D.M /m 2/6 28
A1	黄色追加 (P-DWG) 197	K.D /LT 2/10 28	
A	変更 (REV. A) 1808	en / 1/101	
O	作成 JPO-1534	Ky / 2/19	
LTR.	変更 (REVISION RECORD)	DR. CHK.	DATE

組立部品 (REQUIRED PER ASSEMBLY)		番号 (NUMBER) C-172202	
①1979-2016 タイコエレクトロニクスジャパン合同会社 TE Connectivity Ltd. グループ		©1979-2016 Tyco Electronics Japan G.K., a TE Connectivity Ltd. Company All Rights Reserved	
材料 (MATERIAL) 耐熱66ナイロン (HEAT RESISTING 66 NYLON)		適合芯線範囲 (WIRE RANGE) mm ² (AWG)	
色: 表参照 (COLOR: SEE TABLE)		被覆外径 (INSULATION DIA.) mm (IN)	
DR. K. Yuasa 1/19/79		公差 (TOLERANCE) ±0.4	
CHK. A. Tamita 1/21/79		尺貫 (SCALE) 2-1	
DE. M. Sato 1/21/79		LOG SIZE 番号 (NO) J B C-172202	
APP. M. Sato 1/24/79		名称 (NAME) 3極EコシールドミルズJコネクタキャップハウジング	
配 (DESCRIPTION)		3P05 ECONOSEAL SERIES "J" CONNECTOR CAP HOUSING	



単位: 概 DIMENSIONS IN MM. DO NOT SCALE PRINT