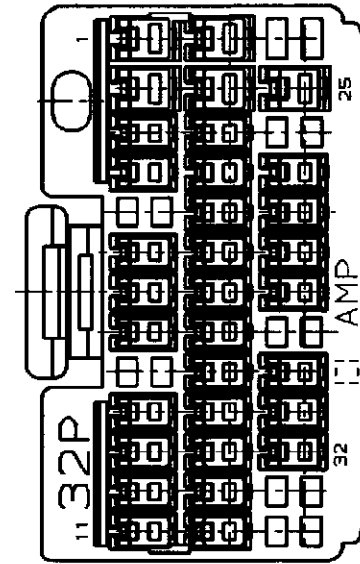
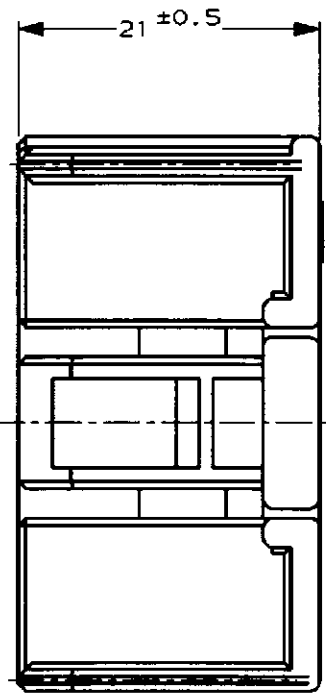
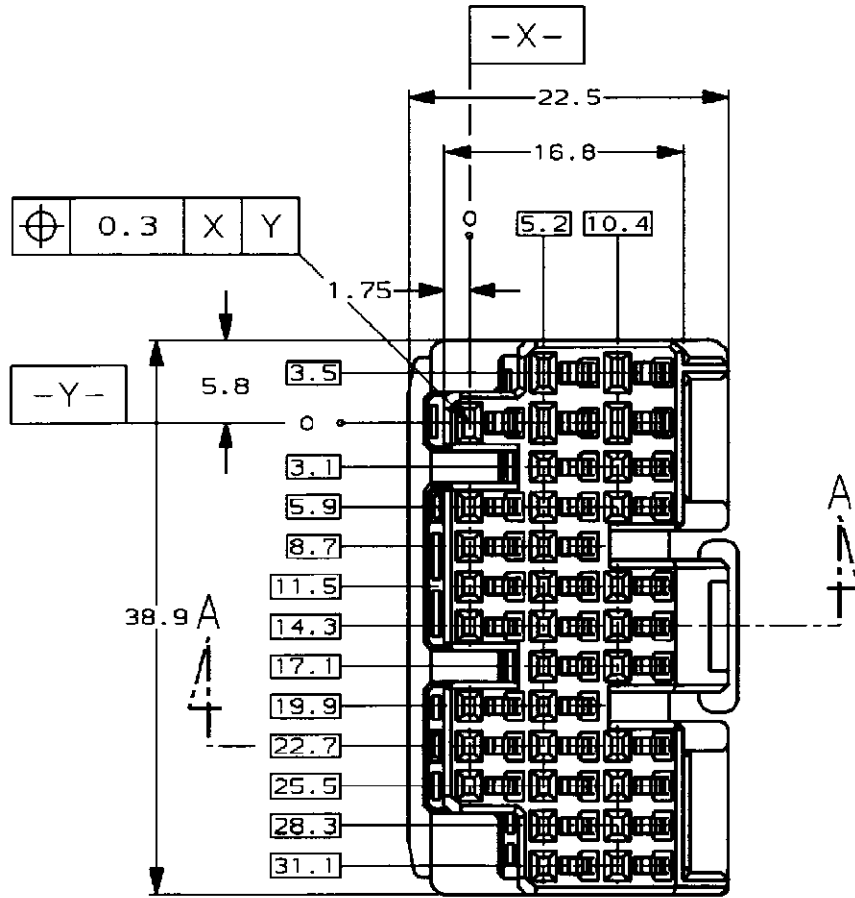


/auto2/new/u.097-0102...customer/s.c-179681

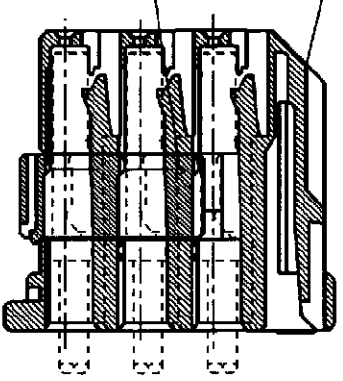
NUMBER C-179681
METRIC

PRINT DIST
単位: 長さ DIMENSIONS IN MM. DO NOT SCALE PRINT

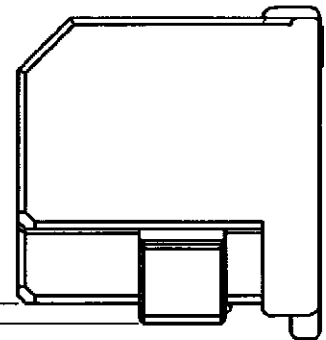


ダブルロックプレート
DOUBLE LOCK PLATE

プラグハウジング
PLUG HOUSING



断面 A-A
(SECT. A-A)



NOTES;

1. THE MATING CAP HOUSING PART NUMBER; 179684, 179686
2. APPLIED CONTACT PART NUMBER; 175265, 175268, 175269
3. APPLICABLE PRODUCT SPEC NO. 108-5441

注:

1. 嵌合相手ハウジング型番; 179684, 179686
2. 内装するリセプタクルコンタクト型番; 175265, 175268, 175269
3. 適用製品規格番号; 108-5441

Copyright ©1994年 AMP (Japan) LTD. ALL RIGHTS RESERVED.		Copyright ©1994 AMP (Japan) LTD. ALL RIGHTS RESERVED.		灰 (GRAY)	179681-6
色 (COLOR)		P/N		AMP 日本エー・エム・ピー株式会社 Tokyo, Japan	
材料 (MATERIAL) PBT		色 (COLOR) SEE TABLE 表参照		名称 (NAME) 32Pos. PLUG HOUSING ASS'Y .040II/.070II HD HYBRID I/O CONN. 32極 プラグハウジング .040II/.070II HD ハイブリット I/O コネクタ	
FJ00-0598-98 DM HT 30MM		DR. S. Shindo 7/20 '94 DE. Y. Kabitani 7/20 '94		一般公差 (GENERAL TOLERANCE) 10mm以下: ±0.2 10mm以上30mm以下: ±0.25 30mm以上100mm以下: ±0.3 角度: ±3°	
FJ00-0179-94 SS KO		CHK. K. Oda 7/20 '94 APP. M. Matsuyama 7/20 '94		LOC 番号 (No.) B J C-179681	
LTR 変更 (REVISION RECORD) DR CHK DATE		尺 (SCALE) 2-1		REV. A SHEET 1 OF 1	

REV. 10/03
FJ025000

(CUSTOMER DRAWING) 参考 面