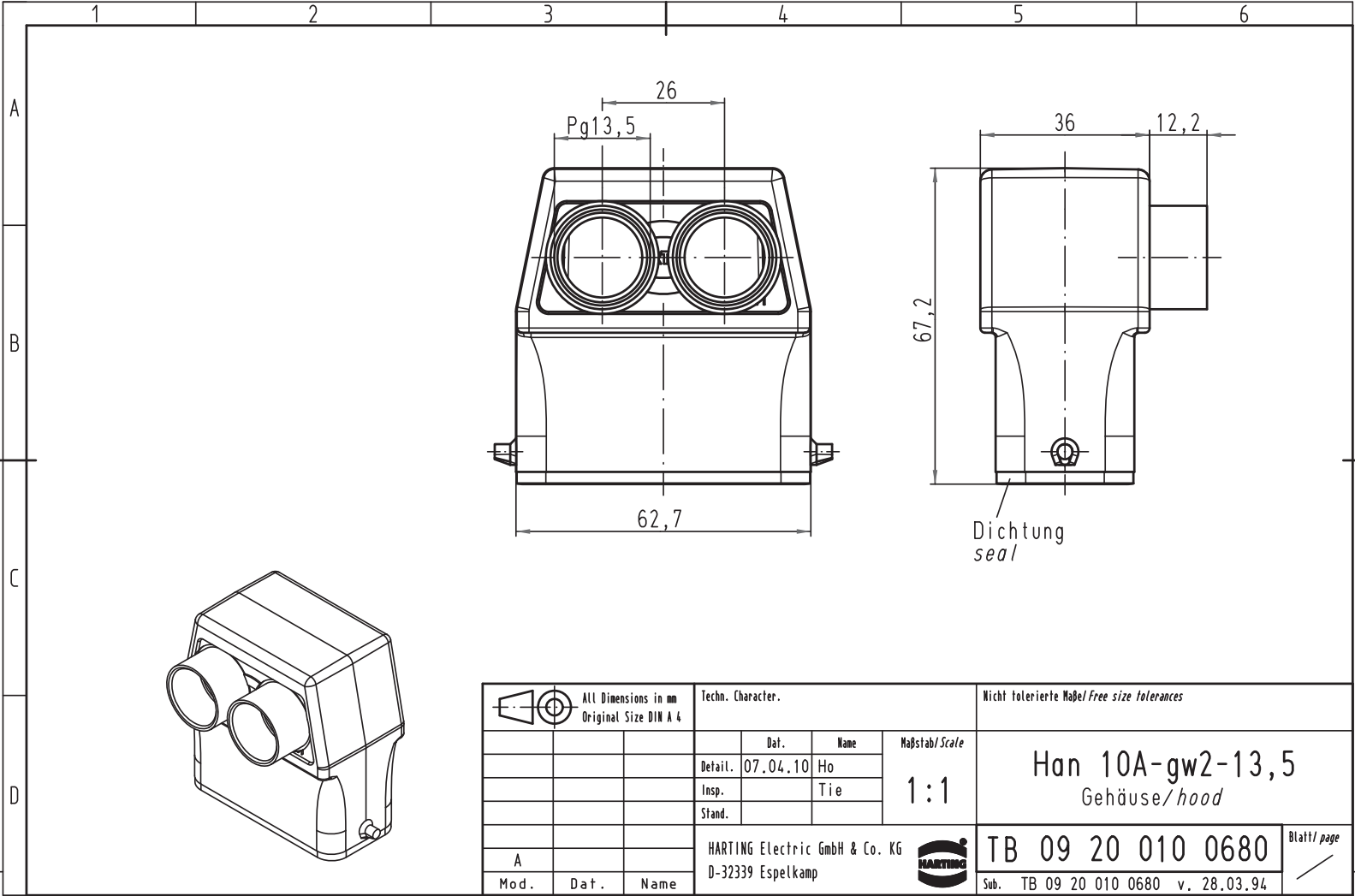


Alle Rechte vorbehalten/ All rights reserved



All Dimensions in mm Original Size DIN A 4		Techn. Character.			Nicht tolerierte Maß/Free size tolerances		
			Dat.	Name	Maßstab/Scale 1:1	Han 10A-gw2-13,5 Gehäuse/hood	
			Detail.	07.04.10			Ho
			Insp.				Tie
			Stand.				
A			HARTING Electric GmbH & Co. KG			TB 09 20 010 0680 Sub. TB 09 20 010 0680 v. 28.03.94	
Mod.	Dat.	Name	D-32339 Espelkamp				
						Blatt/ page	