

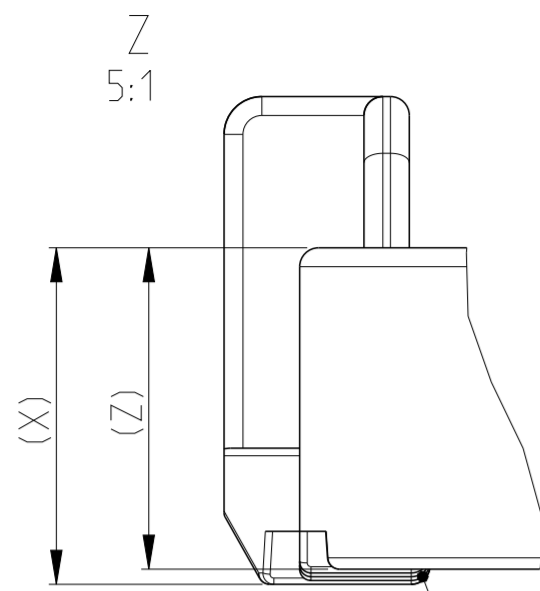
THIS DRAWING IS UNPUBLISHED  
 VERTRÄULICHE UNVERÖFFENTLICHTE ZEICHNUNG  
 © COPYRIGHT 2007

RELEASED FOR PUBLICATION  
 FREI FÜR VERÖFFENTLICHUNG  
 ALL RIGHTS RESERVED.  
 ALLE RECHTE VORBEHALTEN

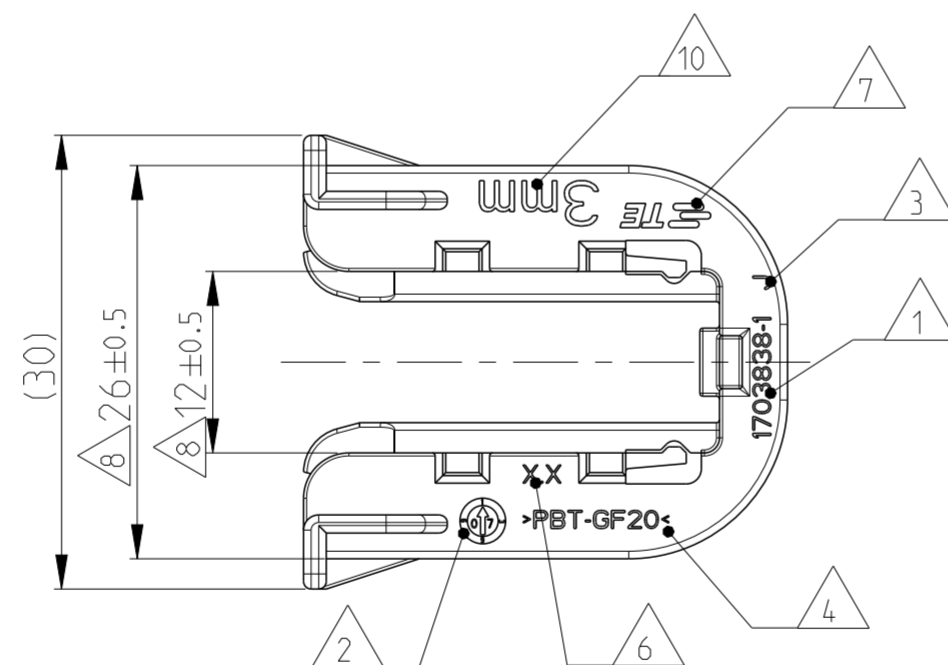
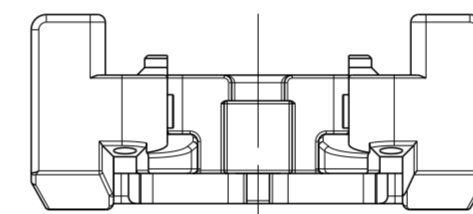
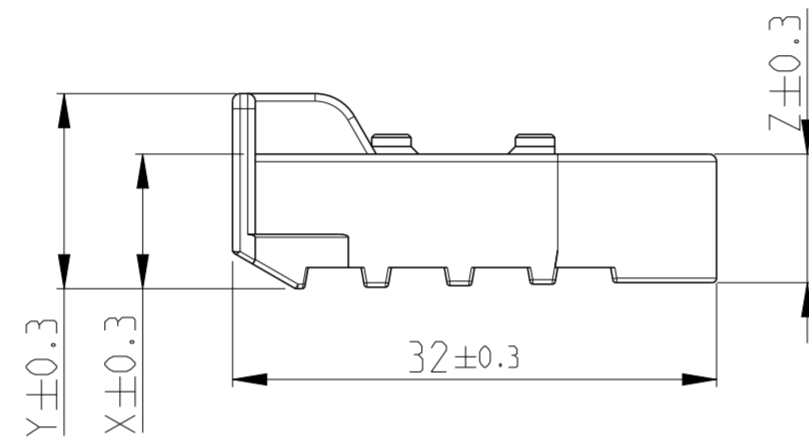
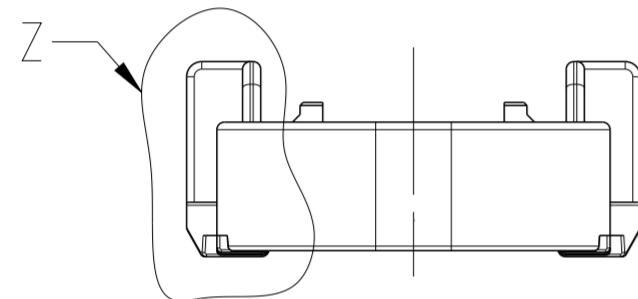
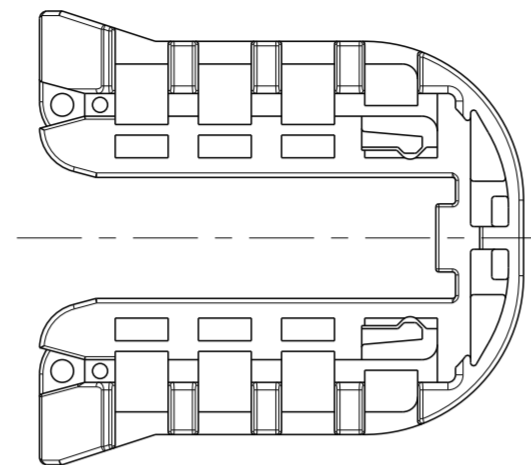
MATED WITH:  
 PASSEND ZU:  
 SEE NOTE 9

0-1703838-1 AS SHOWN  
 0-1703838-1 wie gezeigt

LOC	DIST	REVISIONS ÄNDERUNGEN			
P	LTR	DESCRIPTION BESCHREIBUNG	DATE	DWN	APVD
AI	-				
PROJEKT NR.: EGATN07246		G3	DETAILS SEE PCN E-10-020852	14MAY2010	SB CE
		G3	DETAILS SEE PCN E-11-009921	24MAY2011	DB JG
		J	DETAILS SEE PCN E-14-006509.E-14-008262.	02MAY2014	KP JG
		J1	GENERAL TOLERANCES CHANGED	16MAR2015	Ho. Gilch

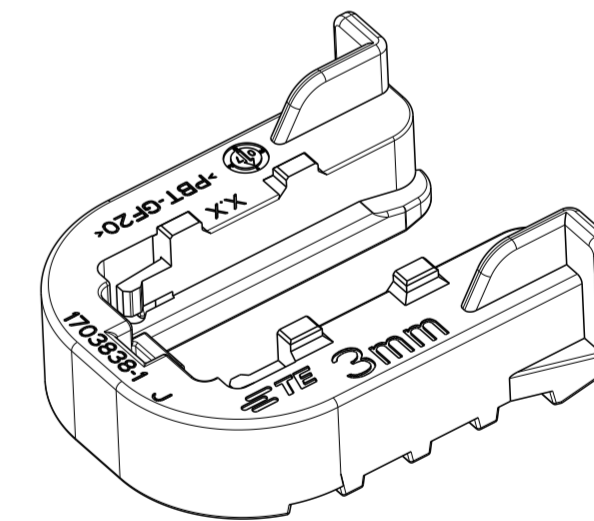


GEOMETRY GRADUALLY INCREASING  
 FROM DIMENSION "Z" TO "X".  
 Geometrie stufenweise ansteigend  
 von Dimension "Z" nach "X".



NOTES  
 Bemerkungen

- 1 TE Connectivity (TE) ORDER-NO.  
TE Connectivity (TE) Bestell-Nr.
- 2 PRODUCTION DATE  
Produktionsdatum
- 3 LETTER-INSERT FOR THE REVISION STATUS OF THE MOULD  
Schriftsatz fuer Aenderungszustand des Werkzeuges
- 4 MATERIAL MARKING ACCORDING TO VDA 260  
Werkstoffkennzeichnung nach VDA 260
- 5 BULK PACKAGING IN CORRUGATED BOX  
Schuettgut im Versandkarton
- 6 MOULD CAVITY MARKING  
Nestmarkierung
- 7 TE LOGO  
TE Logo
- 8 WARPAGE PERMITTED UP TO -1.5mm FROM NOMINAL SIZE  
Verzug zulaessig bis -1.5mm vom Nennmass
- 9 SUITABLE FOR TAB HOUSING WITH FLANGE GROUP A  
SEE PRODUCT GROUP DRAWING 1563709  
Passend zu Flachsteckergehaeusen mit Flansch der Gruppe A  
siehe Produktgruppenzeichnung 1563709
- 10 MARKING FOR SUITABLE SHEET METAL THICKNESS (NOMINAL SIZE)  
Kennzeichnung fuer passende Blechstaecke (Nennmass)



ITEM	DESCRIPTION	WEIGHT(g)	COLOUR	MATERIAL	DIM Z	DIM Y	DIM X	SHEET METAL THICKNESS	REV.	TE ORDER-NO.
6	Slide, FOR 3.5mm SHEET METAL Schieber, fuer Blech 3.5mm Dicke	4.1	GREY grau	PBT-GF20/V-0	8.0	12.4	8.4	3.5±0.1mm	J	0-1703838-6
5	Slide, FOR 1.5mm SHEET METAL Schieber, fuer Blech 1.5mm Dicke	-	-	PBT-GF20/V-0	-	-	-	1.5±0.1mm	-	-
4	Slide, FOR 1.0mm SHEET METAL Schieber, fuer Blech 1.0mm Dicke	-	-	PBT-GF20/V-0	-	-	-	1.0±0.1mm	-	-
3	Slide, FOR 4.0mm SHEET METAL Schieber, fuer Blech 4.0mm Dicke	-	-	PBT-GF20/V-0	-	-	-	4.0±0.1mm	-	-
2	Slide, FOR 2.5mm SHEET METAL Schieber, fuer Blech 2.5mm Dicke	4.4	RED rot	PBT-GF20/V-0	9.0	13.4	9.4	2.5±0.1mm	J	0-1703838-2
1	Slide, FOR 3.0mm SHEET METAL Schieber, fuer Blech 3.0mm Dicke	4.3	YELLOW gelb	PBT-GF20/V-0	8.5	12.9	8.9	3.0±0.1mm	J	0-1703838-1

THIS DRAWING IS A CONTROLLED DOCUMENT.  
 DIESES ZEICHNUNGSDOKUMENT WIRD DURCH AMP INCORPORATED KONTROLLIERT.  
 ÄNDERUNGEN, DIE DEM TECHNISCHEN FORTSCHRITT GEMEIN, SIND VORBEHALTEN.  
 DEN JEWEILS LETZTIGELTEGELTEN ÄNDERUNGSSTAND ERFAHREN SIE AUF ANFRAGE.

DIMENSIONS:  
 MASSE IN EINHEITEN:  
 (MM)

TOLERANCES UNLESS OTHERWISE SPECIFIED:  
 ALLGEMEINTOLERANZEN ACC. TO DIN 16901-140

1 PLC ±  
 2 PLC ±  
 3 PLC ±  
 4 PLC ±  
 ANGLES/WINKEL ±1°  
 FINISH/OBERFLÄCHE/FARBE SEE TABLE

SEE TABLE  
 siehe Tabelle

DWN	C. Goetz	12 JUN 2007
CHK	J. Granzow	13 JUN 2007
APVD	C. Eberwein	14 JUN 2007
NAME	SLIDE, TAB HOUSING Schieber, Flachsteckergehaeuse HDSCS - GROUP A	
PRODUCT SPEC	108-94020	
APPLICATION SPEC	114-18756	
SIZE	A2	00779
CAGE CODE	G-1703838	
DRAWING NO	ZEICHNUNGS-NR.	
RESTRICTED TO	NUR FÜR	
SCALE	MASSSTAB 2:1	
SHEET	1	OF 1
REV	J1	