

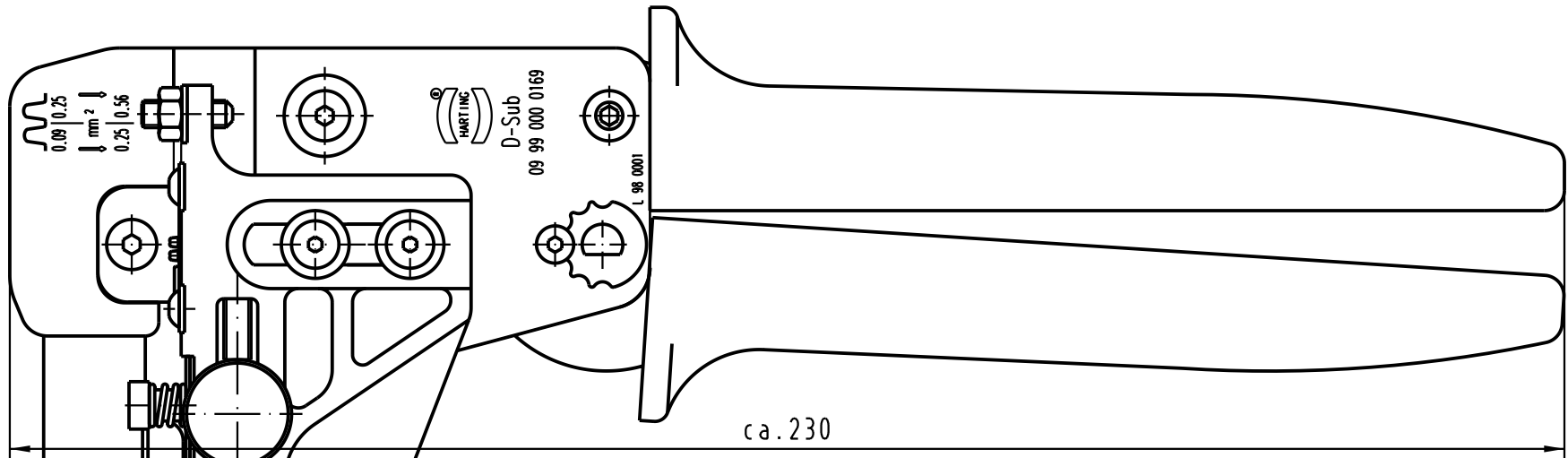
5

4

3

2

1



Linearer Hub
Straight action principle

Entriegelbare Zwangssperre
Ratchet release

Einfache Druckjustage mit Zahnarretierung
Simple pressure adjustment with locking device

Vorschubeinheit mit Trennvorrichtung
Feeding and cutting device

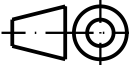
Präzise geschliffene Profile
Precisely ground profiles

Modernste ergonomisch gestylte Softhandgriffe
Farbe: SIGNALGELB (RAL 1003)
Ergonomic soft grips, colour: yellow (RAL 1003)

Voll recyclefähig
Fully recyclable

Anwendungsbereich: D-Sub Kontakt
Application range: D-Sub contact

Leiterquerschnitt: Profil 1: 0.09-0.25mm² / Profil 2: 0.25-0.56mm²
Cross section range:

 All Dimensions in mm Original Size DIN A 4		Techn. Character.			Nicht tolerierte Maße/Free size tolerances		
Mod.	Dat.	Name	Dat.	Name	Maßstab/Scale 1:1	Crimpzange D-Sub für Kontaktrolle <i>Crimp-Tool D-Sub for Reelcontact</i>	
			Detail.	09.10.01			Hage
			Insp.	09.10.01			Wae
			Stand.				
29856			HARTING Electronics GmbH & Co. KG			TB 09 99 000 0169	
			D-32339 ESPELKAMP				
						Blatt/ page	
						Sub.	



D

C

B

A