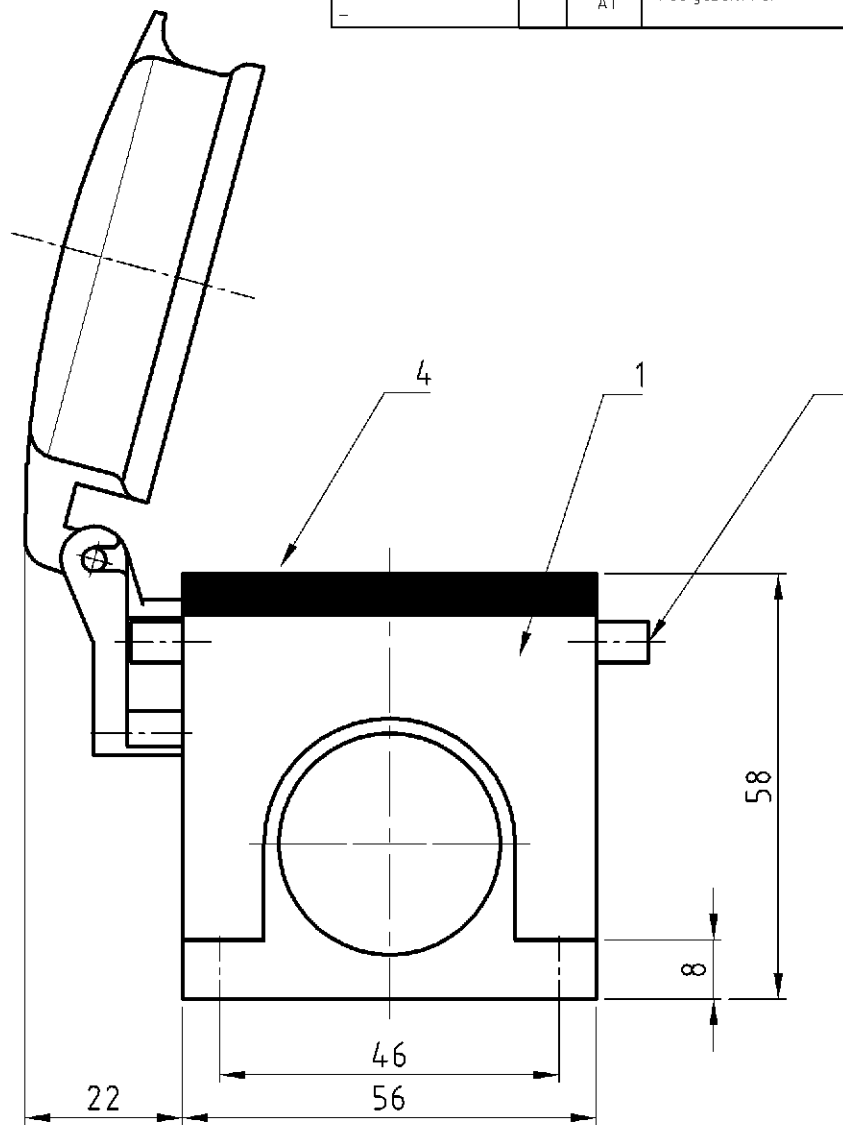
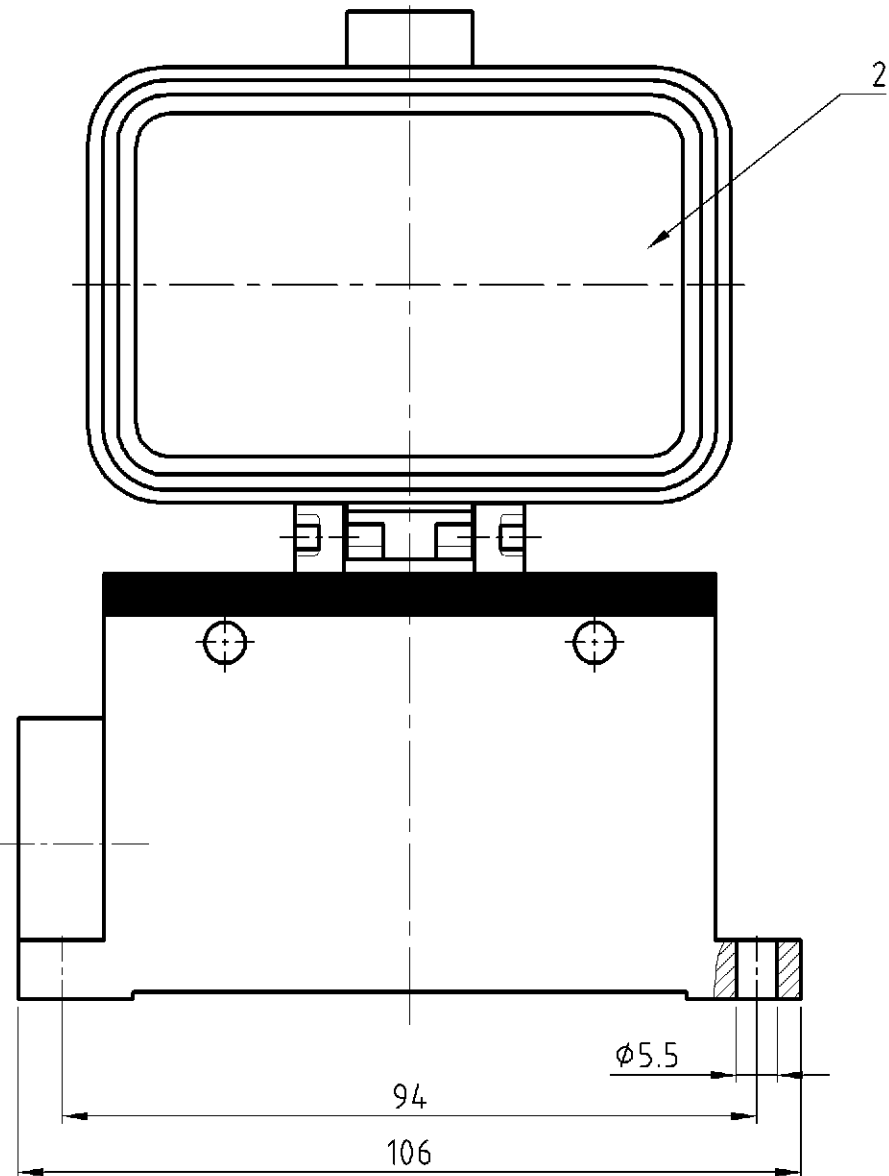


LOC	DIST	REVISIONS ÄNDERUNGEN			DATE	DWN	APVD
A1	-	P	LTR	DESCRIPTION BESCHREIBUNG	06.04.05	SR	SM
PROJEKT NR.:		A1	neu gezeichnet				



Notes,

- ⚠ Material: Housing: aluminium diecasting alloy
- ⚠ Surface: Varnisch- grey
- ⚠ Varnisch on the inside not necessarily

Bemerkungen,

- ⚠ Material: Gehäuse: Alu-Druckguß-Legierung
- ⚠ Oberfläche: Lackierung - grau
- ⚠ Lackierung im Gehäuseinnere ist nicht notwendig

1-1	DESCRIPTION / BENENNUNG	MATERIAL	SURFACE / OBERFLÄCHE	COLOR / FARBE	ITEM NO. POS.	REMARKS / BEMERKUNGEN
1	Profildichtung/profile seal	Neoprene		schwarz/black	4	
4	Vs-Bügelbolzen/clip bolt	Stahl/steel	verzinkt/zink plated	blau/blue	3	
1	Deckel/cover	Aluminium/ALU		grey/grau	2	
1	Sockelgehäuse HA/ surface mounted housing side entry	Aluminium/ALU		grey/grau	1	

HA.32.SGD.1.21.Z	<small>THIS DRAWING IS A CONTROLLED DOCUMENT FOR AMP INCORPORATED. IT IS SUBJECT TO CHANGE AND THE CONTROLLING ENGINEERING ORGANIZATION SHOULD BE CONTACTED FOR THE LATEST REVISION. DIESER ZEICHNUNGS-DOKUMENT WIRD DURCH AMP INCORPORATED KONTROLLIERT. ÄNDERUNGEN, DIE DEM TECHNISCHEN FORTSCHRITT DIENEN, SIND VORBEHALTEN. DEN JEWELNS LETZTGÜLTIGEN ÄNDERUNGSSTAND ERFAHREN SIE AUF ANFRAGE.</small>		DWN Schneider	06.05.05	HTS Elektrotechnik 53819 Neunkirchen, Germany			
	DIMENSIONS: DIMENSIONEN: mm		CHK Schweiger	06.04.05				
	TOLERANCES UNLESS OTHERWISE SPECIFIED: ALLGEMEINTOLERANZEN p. ISO 8015 p. ISO 2768 - mH - E p. DIN 16901 - 140 0 PLC # 1 PLC # 2 PLC # 3 PLC #		APVD -	NAME				
	MATERIAL ⚠		PRODUCT SPEC PRODUKTSPEZ. -	Surface mounted housing side entry Sockelgehäuse HA.32.SGD.2.21.Z				
FINISH / OBERFLÄCHE / FARBE ⚠		APPLICATION SPEC VERARBEITUNGSSPEZ. -	SIZE A3	CAGE CODE 00779	DRAWING NO ZEICHNUNGS-NR. C-1102167	RESTRICTED TO NUR FÜR -		
		ANGLES / WINKEL # FINISH / OBERFLÄCHE / FARBE ⚠	WEIGHT GEWICHT -	CUSTOMER DRAWING /KUNDENZEICHNUNG	MASSTAB 1:1	BLATT 1	OF VON 1	REV A1