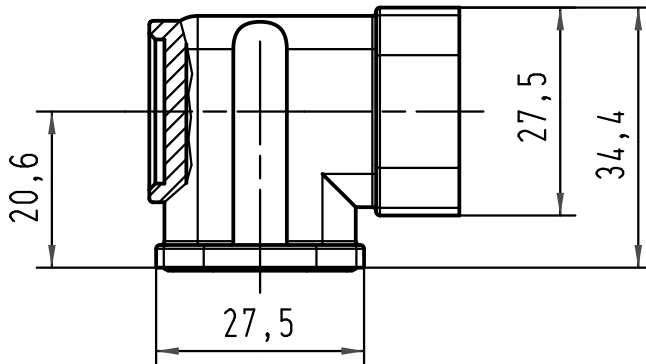
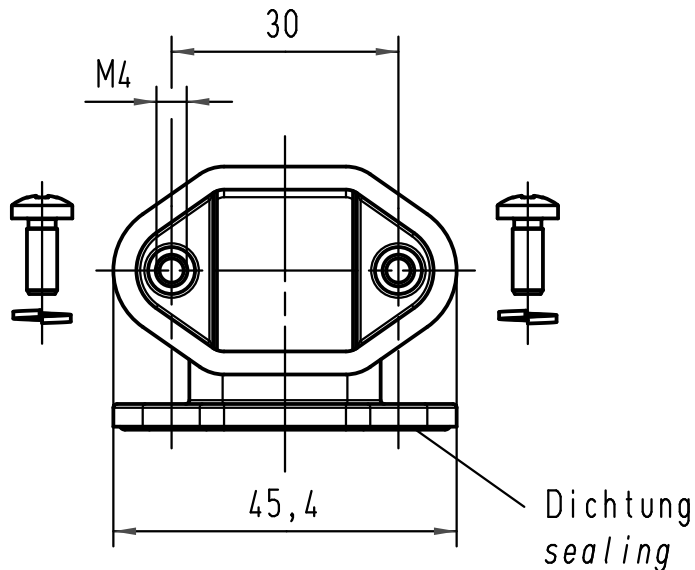
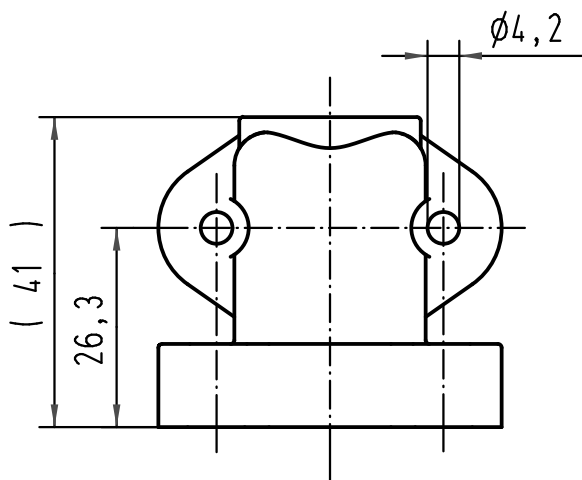
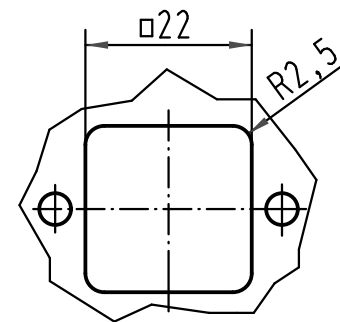


5 4 3 2 1

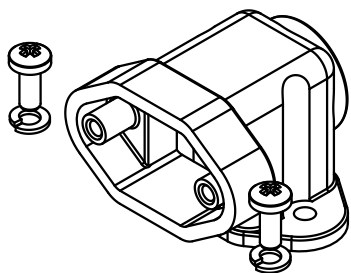


Montageausschnitt/
panel cut out



Lieferumfang: Gehäuse: Zinkdruckguß, schwarzverchromt
Dichtung: O-Ring
2 Befestigungsschrauben mit Federringen

range of delivery: housing: zinc die-casting alloy, black chrom
sealing: O-ring
2 Fixingscrews with retention clips



All Dimensions in mm Original Size DIN A 4			Techn. Character.			Nicht tolerierte Maße! Free size tolerances		
				Dat.	Name	Maßstab/ Scale		
				Detail.	04.02.98 SPER.	1:1		
				Insp.	FER.			
				Stand.	Nötzel			
410787	26.11.03	DY	HARTING Electric GmbH & Co. KG			TB 09 40 003 0902		
Mod.	Dat.	Name	D-32339 Espelkamp					
						Sub.		