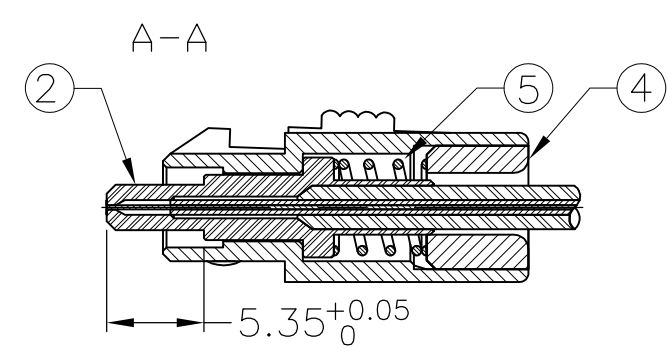
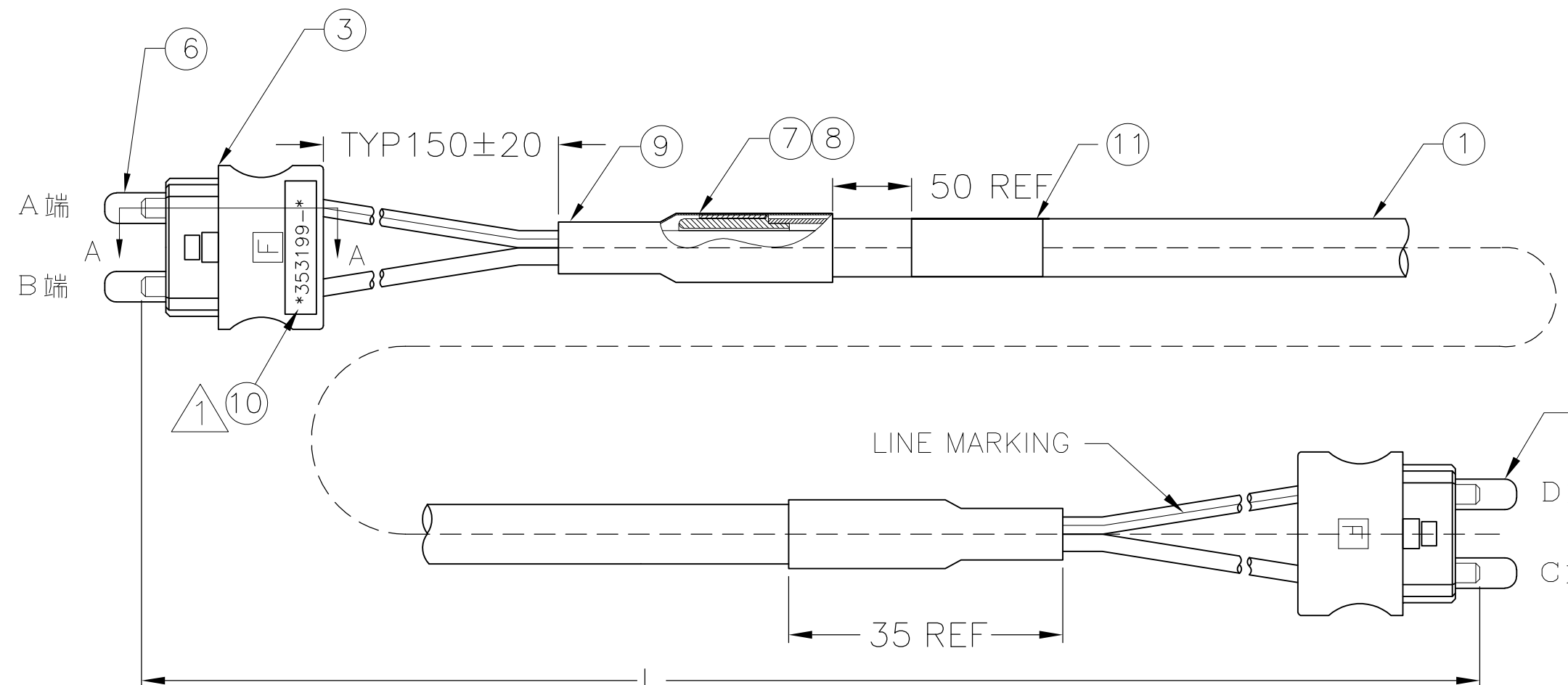


THIS DRAWING IS UNPUBLISHED. RELEASED FOR PUBLICATION
 © COPYRIGHT - By - ALL RIGHTS RESERVED.

LOC	DIST	REVISIONS		
J	-	P	LTR	DESCRIPTION
		D		REVISED ECR-11-019511
			DATE	DWN
			27SEP2011	T.T
				APVD
				T.M



"L" LENGTH(mm)	CABLE ASS'Y P/N	LABLE
1000 +50/-0	353199-1	353199-1
2000 +200/-0	353199-2	353199-2
3000 +200/-0	353199-3	353199-3
5000 +200/-0	353199-4	353199-4
7000 +200/-0	353199-5	353199-5
10000 +200/-0	353199-6	353199-6
15000 +300/-0	353199-7	353199-7
20000 +400/-0	353199-8	353199-8
30000 +400/-0	353199-9	353199-9
50000 +1000/-0	1-353199-1	1-353199-1
100000 +2000/-0	1-353199-2	1-353199-2
5700 +200/-0	1-353199-3	1-353199-3
6300 +200/-0	1-353199-4	1-353199-4
7600 +200/-0	1-353199-5	1-353199-5
7800 +200/-0	1-353199-6	1-353199-6
25000 +400/-0	1-353199-7	1-353199-7

① ラベル (ITEM 10) は長さ毎に PN を印字する。

QTY	NAME	FINISH/COLOR	ITEM No,
1	ラベル LABEL	---	11
1	ラベル LABEL	---	10
2	ブーツ BOOTS	黒色 BLACK	9
2	アウターリング CRIMP RING OUTER	---	8
2	ケブラー KEVLAR COVER	黒色 BLACK	7
4	ダストカバー DUST COVER	黒色 BLACK	6
4	スプリング SPRING	---	5
2	ストッパー STOPPER	黒色 BLACK	4
2	ハウジング HOUSING	黒色 BLACK	3
4	フェルルール FERRULE	ニッケル NI PLATE	2
1	PCF-200/230 ROUND CABLE	---	1

THIS DRAWING IS A CONTROLLED DOCUMENT.		DWN	K.ABE	19NOV03	STE TE Connectivity
DIMENSIONS: 単位: 耗 mm		CHK	T.HAYASHI	01DEC03	
TOLERANCES UNLESS OTHERWISE SPECIFIED: 一般公差		APVD	Y.KASHIWA	01DEC03	
MATERIAL 材料		PRODUCT SPEC	製品規格	108-78777	
FINISH 仕上		APPLICATION SPEC	取付適用規格	114-5226	NAME 名称
		WEIGHT	ABOUT 250G		F07A PCF CABLE ASSEMBLY
		CUSTOMER DRAWING			SIZE
					CAGE CODE
					DRAWING NO 番号
					RESTRICTED TO
					A3 00779
					SCALE 尺度
					NTS
					SHEET
					1 OF 1
					REV
					D