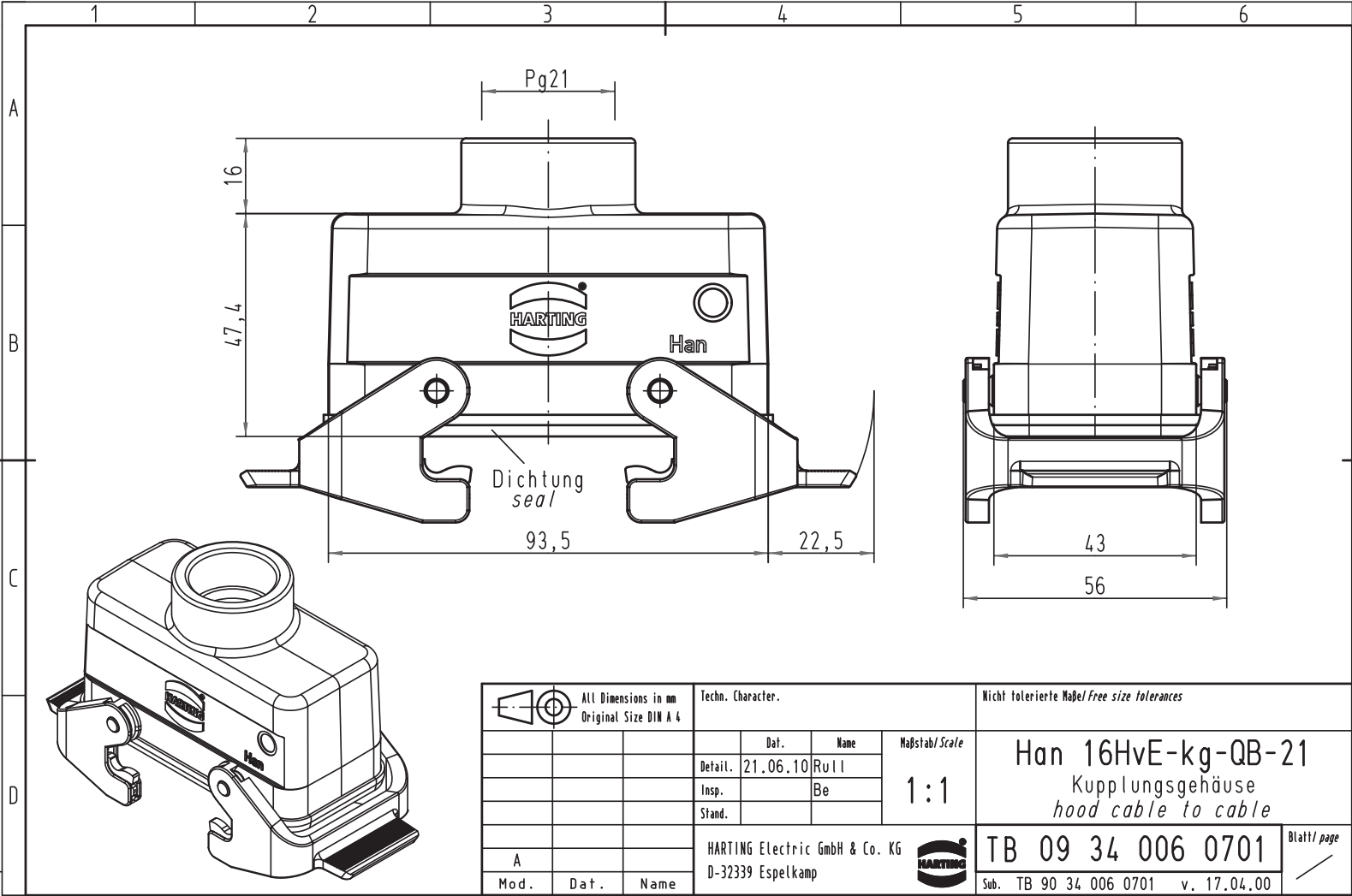


Alle Rechte vorbehalten/ All rights reserved



All Dimensions in mm Original Size DIN A 4		Techn. Character.			Nicht tolerierte Maß/Free size tolerances	
		Dat.	Name	Maßstab/Scale		
		Detail.	21.06.10	Rull	1:1	
		Insp.		Be		
		Stand.				
A		HARTING Electric GmbH & Co. KG			TB 09 34 006 0701	
Mod.	Dat.	D-32339 Espelkamp				
					Blatt/page	