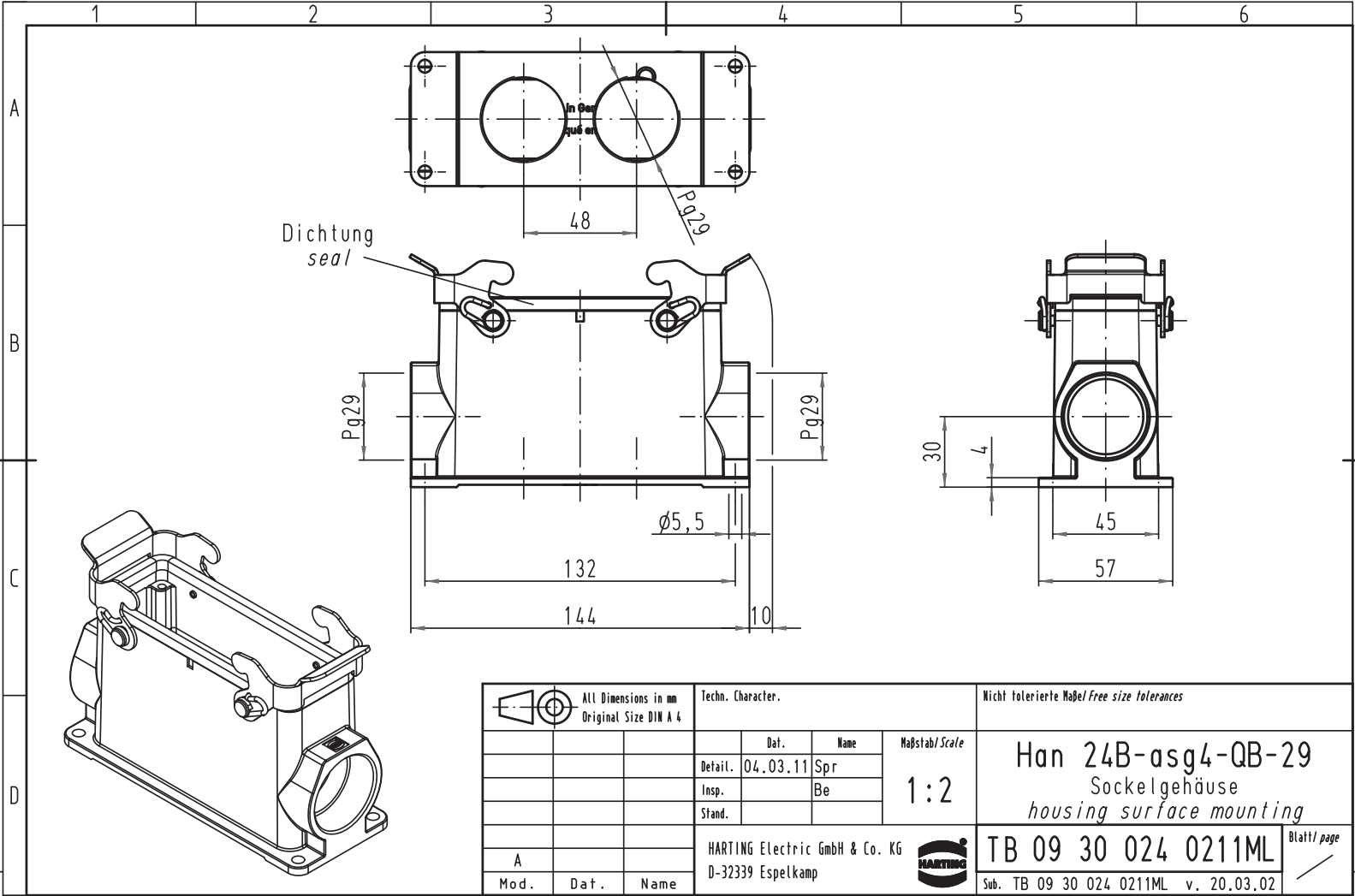


Alle Rechte vorbehalten/ All rights reserved



	All Dimensions in mm Original Size DIN A 4			Techn. Character.			Nicht tolerierte Maß/Free size tolerances			
				Detail.	04.03.11	Spr	Maßstab/Scale <b>1:2</b>	<b>Han 24B-asg4-QB-29</b> Sockelgehäuse housing surface mounting		
				Insp.		Be				
			Stand.							
A			HARTING Electric GmbH & Co. KG				<b>TB 09 30 024 0211ML</b>		Blatt/page	
Mod.	Dat.	Name	D-32339 Espelkamp							Sub. TB 09 30 024 0211ML v. 20.03.02