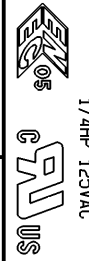


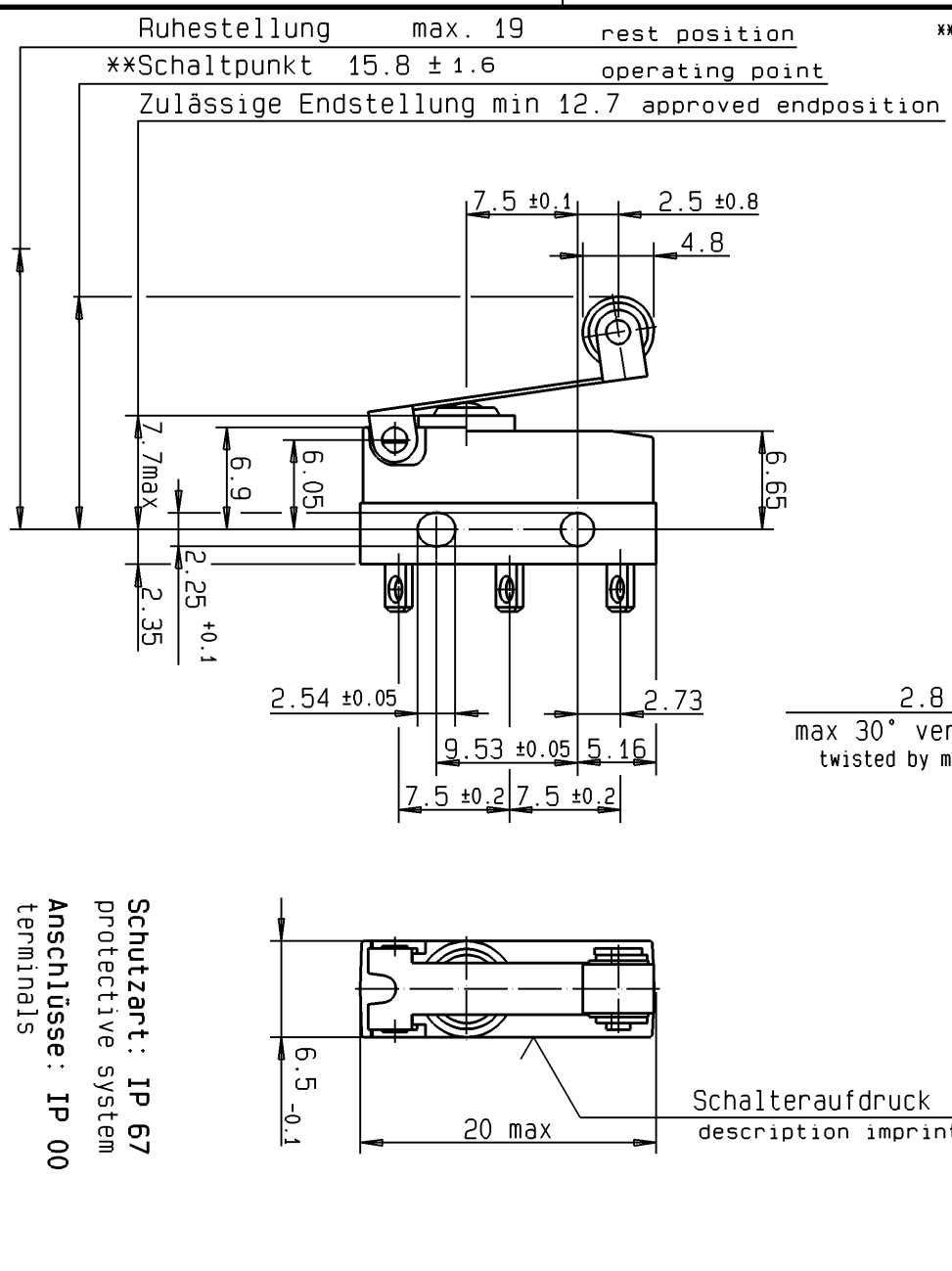
Für diese Zeichnung behalten wir uns alle Rechte vor DIN 34 Absatz 2.1.

All rights reserved DIN 34 paragraph 2.1.

Ind. Rev.	04	Datum	20.09.01	Name	Reindl	Änderung / Modification	139761
Werkstoffe / Materials:							
Sockel base : PET sw 30XGV UL 94 V-0							
Deckel cover : PBT sw UL 94 V-0							
Betätiger actuator : PBT UL 94 V-0							
Anschlüsse terminals : CuZn10 gal. Ag/silver plated							
Kontakte contacts : AgNi10							
Zusatzbetätiger: XCRNi1810 n. DIN7440							
Aux. Actuator							
Allgemeintoleranzen nach / General tolerances according to DIN ISO 2768-m							
Winkeltoleranzen / Angle tolerances: ±2°							

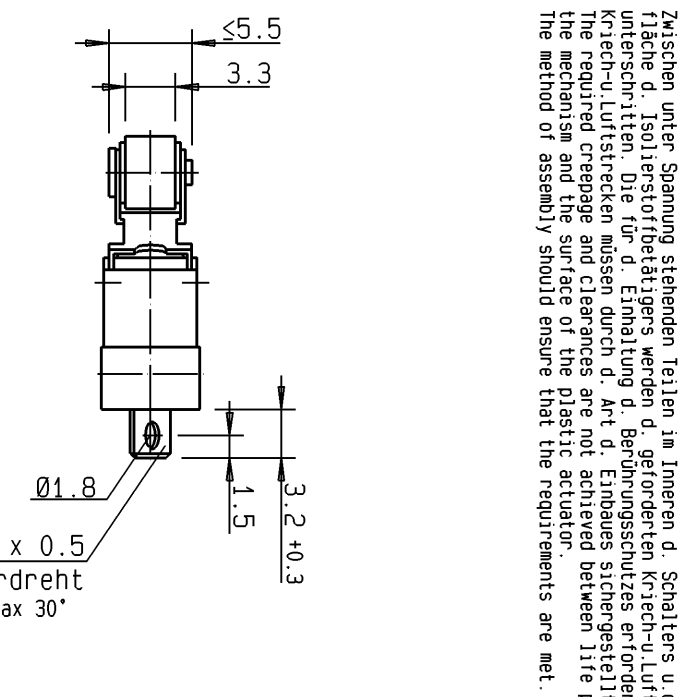
Schaltleistung nach / Electrical Rating according to EN 61058: 10(1.5)A 250V~ 1E4	
Kontaktöffnungsweite : μ	UL 1054: 10.1A 125-250VAC
Umgebungstemperatur : 40T120	1/4HP 125VAC
Temperatur Rating	
Kriechstromfestigkeit: PTI 175	
Proof Tracking Index	
Bauform nach / Type of Construction according to DIN 41635 Form B	
Benennung / Description:	
<b>Subminiaturschalter DC</b>	
subminiature switch	
Maßstab/Scale:	<b>2:1</b>
<b>C H E R R Y</b>	
G . m . b . H	
Cherrystraße	
91275 Auerbach/Dpf.	

Schutzart: IP 67	
Anschlüsse: IP 00	
Prüfzeichen:	
	
Bearbeiter/Drawn	20.09.01
Geprüft/Approved	20.09.01
Zeichnungs-Nr. / Drawing No.:	
<b>DC2C-A1RB</b>	
Ersatz für/Replace for:	
Kunde/Customer	:
Teil-Nr. / Part No.	:

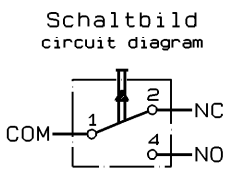


\*\* Um ein sicheres Schalten zu gewährleisten, muss der Nachlaufweg (Weg zwischen Schaltpunkt und Endstellung) zu min. 50% ausgenutzt werden.

Allow minimum 50% over-travel (travel between operating point and end position) to ensure full contact and switching operation.



Zwischen unter Spannung stehenden Teilen im Inneren d. Schalters u. d. Oberfläche d. Isolierstoffbetätigers werden d. geforderten Kriech-u. Luftstrecken unterschritten. Die für d. Einhaltung d. Berührungsschutzes erforderlichen Kriech-u. Luftstrecken müssen durch d. Art d. Einbaues sichergestellt werden. The required creepage and clearances are not achieved between life parts of the mechanism and the surface of the plastic actuator. The method of assembly should ensure that the requirements are met.



DC2C-A1RB	max. 5 mm	min. 1.5 mm	max. 0.7 mm	max. 160 cN	min. - cN
Schalter-Nr. switch-nr.	Vorlauf pretravel	Nachlauf overtravel	Diff.-Weg move-diff.	Schaltkraft oper. force	Rückschaltkraft rel. force

Weitere Angaben siehe technische Spezifikation TS-DC-00001. Bei Abweichungen gelten die Zeichnungsangaben. Further details please refer to technical specification TS-DC-00001. In case there are any deviations, the details of the drawing have priority.

CAD-Ablage / CAD-file: /tbs/dc/DC2CA1RB.