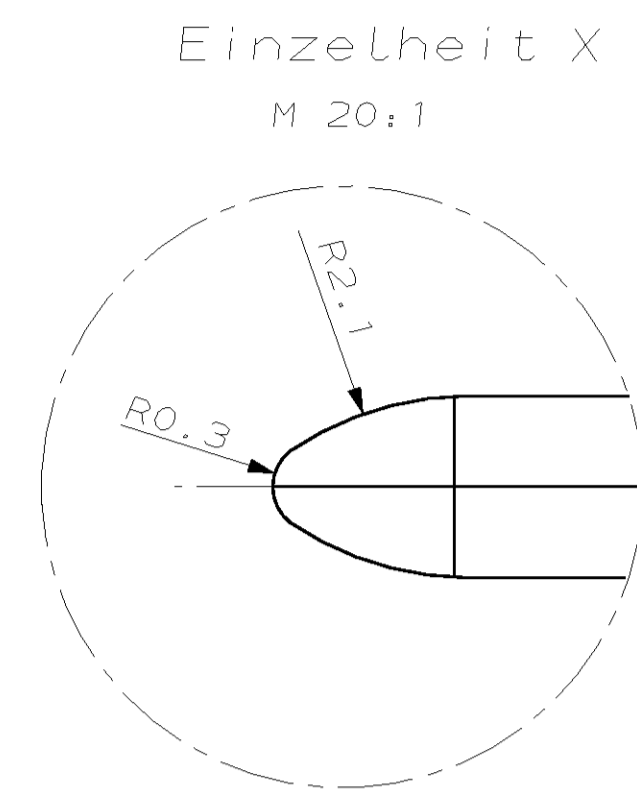
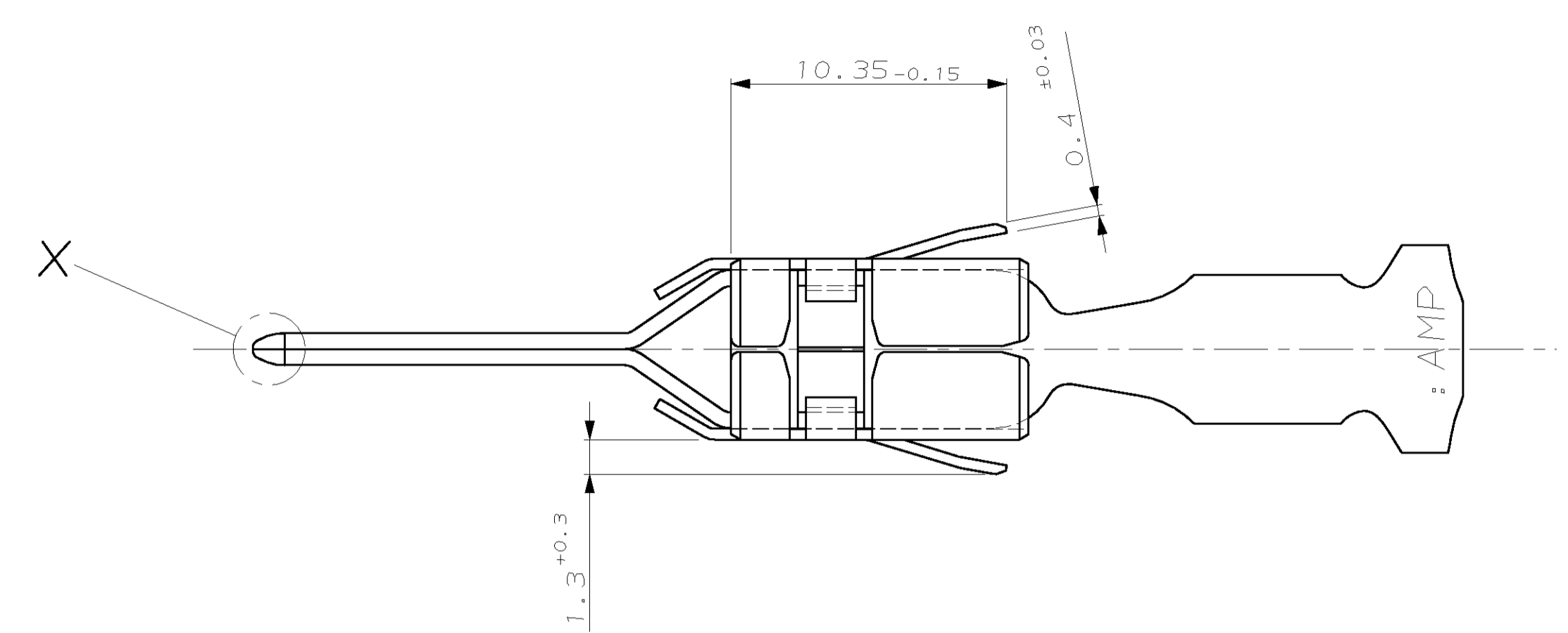
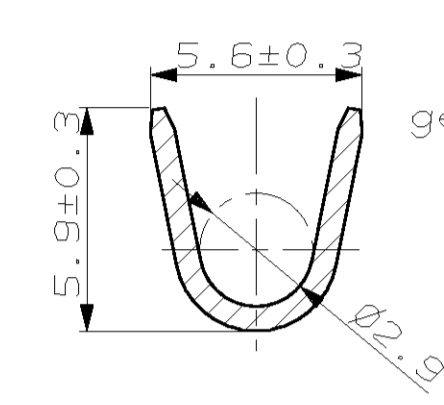


REV. NO.	DATE	BY	DESCRIPTION
1	08.06.00	M.P.	Neue Zeichnung erstellen

Doppelanschlag-Kombination		von					
Einzelanschlag-Lötlage	mit						
	0,5						
	0,75						
	1,0						X
	1,5					X	X
	2,5			X	X		
4,0		X					
X	6,0						

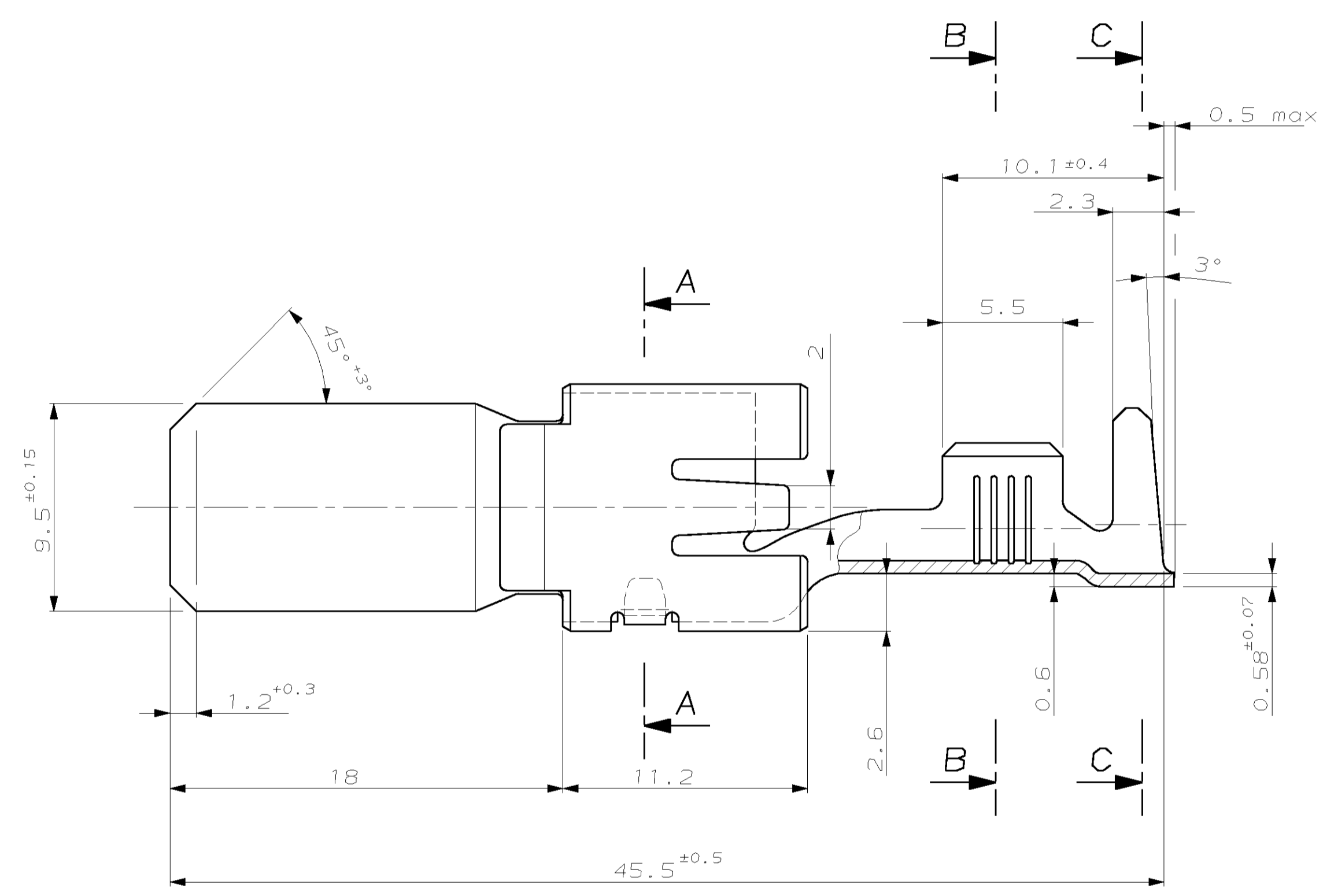
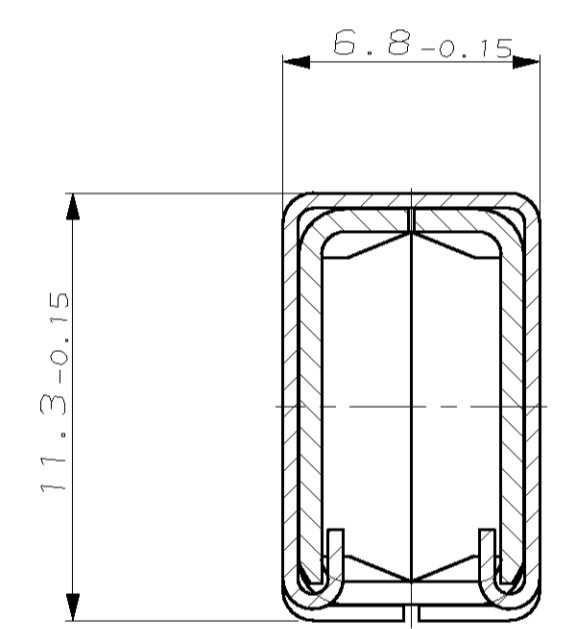


Schnitt B-B

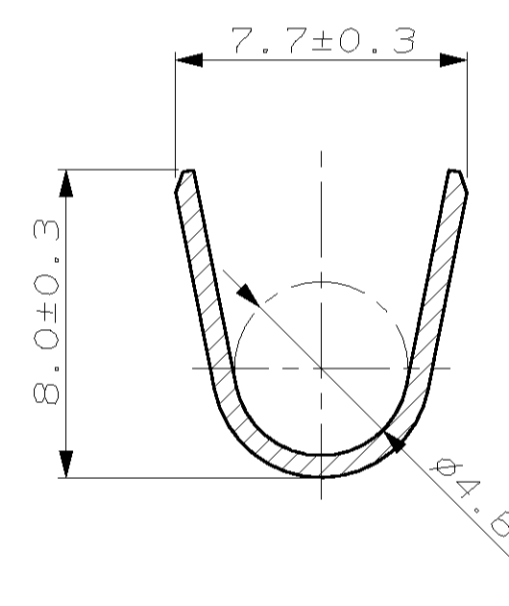


gestreckte Länge Ref. 13.2

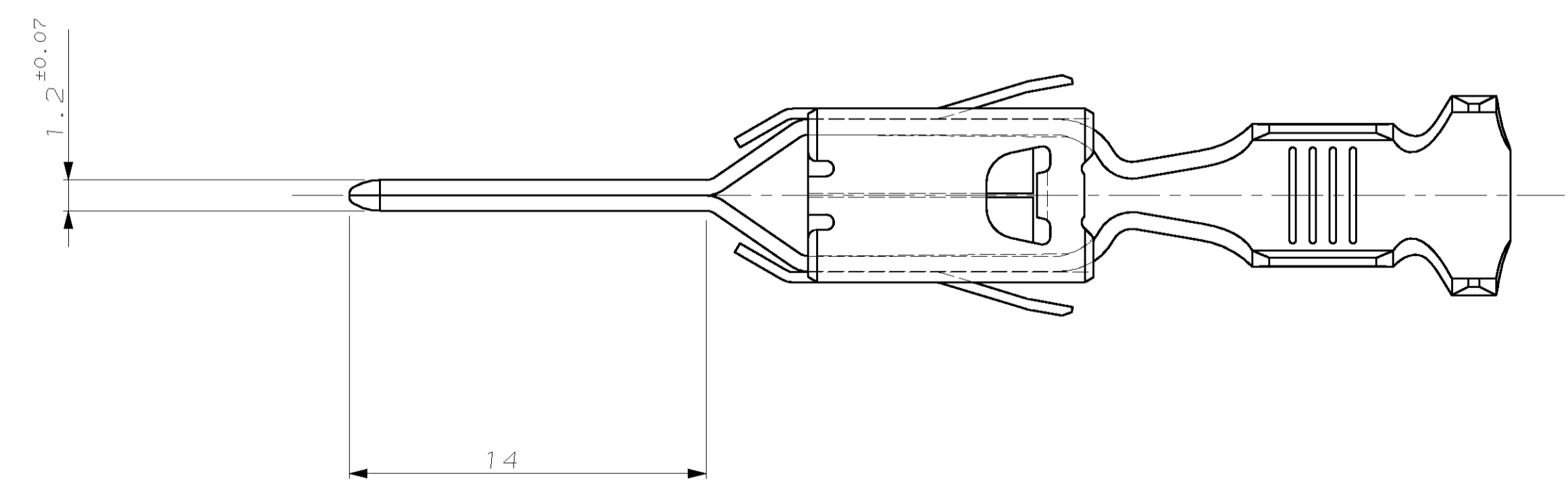
Schnitt A-A



Schnitt C-C



gestreckte Länge Ref. 18.5



Drahtgrößenbereich: >4-6 mm²
 Isolations ø: 4-5.2 mm
 FLK - Leitung

963767-2	963766-2	-	-	9.5 mm Flachstecker	CuFe2	vorverzinkt
963767-1	963766-1	-	-	9.5 mm Flachstecker	CuSn4	vorverzinkt
BESTELL-NR.	BESTELL-NR.	POS.	STÜCK	BENENNUNG EINZELTEIL	WERKSTOFF	OBERFLÄCHE/FARBE
Einzelanschl.Förderung						
DIMENSIONEN: mm TOLERANZEN UNLESS OTHERWISE SPECIFIED: P, ISO 8015 - MH -E M, DIN 18901 - 140 H, PLZ ±0.2 mm L, PLZ ±0.1 mm S, PLZ ±0.1 mm FINISH/OBERFLÄCHE/FARBE: -						
MATERIAL: - FINISH/OBERFLÄCHE/FARBE: -						
CUSTOMER DRAWING /KUNDENZEICHNUNG						
AMP tyco Electronics AMP GmbH D - 64625 Bensheim		M.Pfeilschifter V. Huhn		9.5 mm Flachstecker		RESTRICTED TO MAP. FÜR
DRAWING NO. 00779		DRAWING NO. 963766		PRODUCT SPEC. VERARBEITUNGSSPEZ.		DATE: 08.06.00 DRAWN: M.P. APPROVED: V.H.
SIZE: A1 CAGE CODE: DRAWING NO.: 00779 DRAWING NO.: 963766 PRODUCT SPEC. VERARBEITUNGSSPEZ. APPLICATION SPEC. VERARBEITUNGSSPEZ. WEIGHT: WEIGHT: CUSTOMER DRAWING /KUNDENZEICHNUNG STABSTAB 5:1 BLATT 1 VON 1 REV A						