

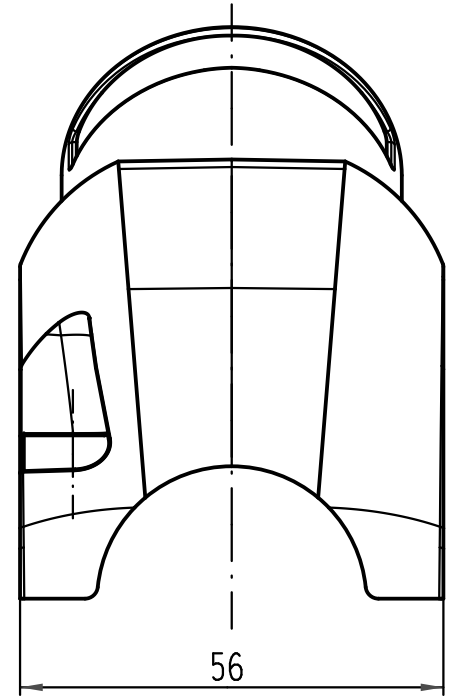
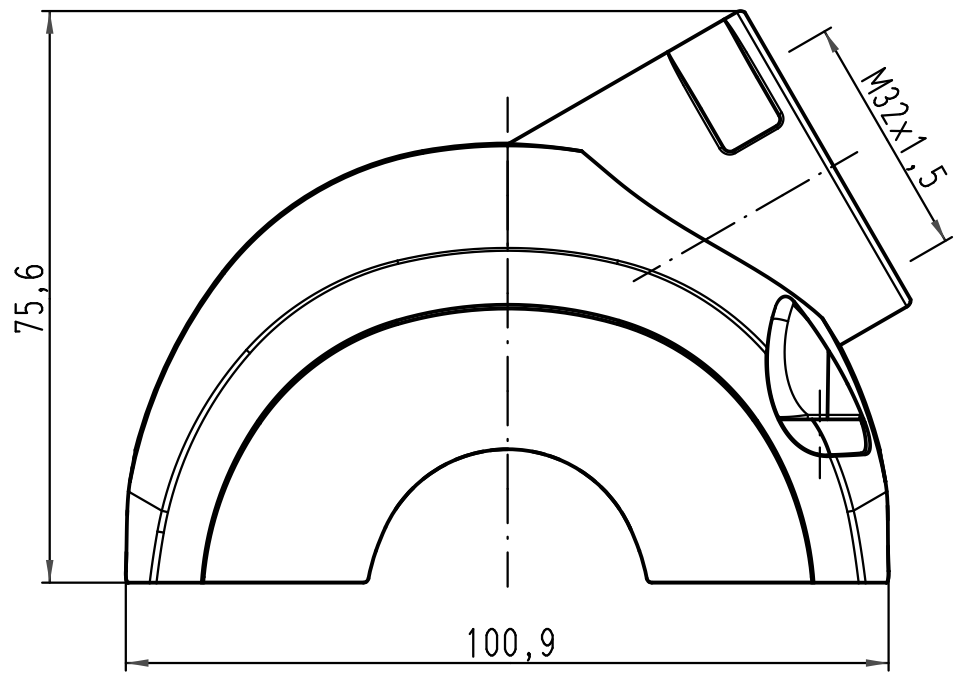
1 2 3 4 5 6

A

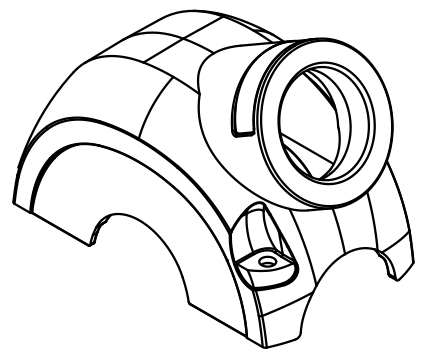
B

C

D



Lieferumfang: Haube mit M4 Schrauben, Scheiben und Dichtungen zur Befestigung am Trägergehäuse
 range of delivery: shell with M4 screws, washers and seals to mount on carrier hood



		All Dimensions in mm Original Size DIN A 4		Techn. Character.		Nicht tolerierte Maß/Free size tolerances	
				Dat.	Name	Maßstab/Scale 1:1	Han-Yellock 60- Haube-M32 seitlich shell-M32 side entry
				Detail.	30.04.10 Ho		
				Insp.	SP		
				Stand.			
A				HARTING Electric GmbH & Co. KG D-32339 Espelkamp			TB 11 12 600 1502
Mod.	Dat.	Name					

Blatt/ page