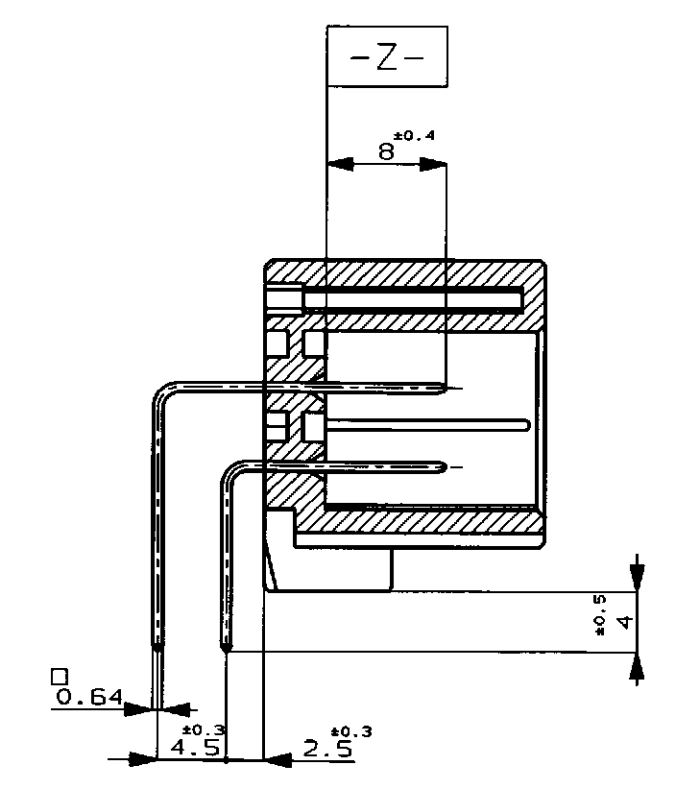


注記

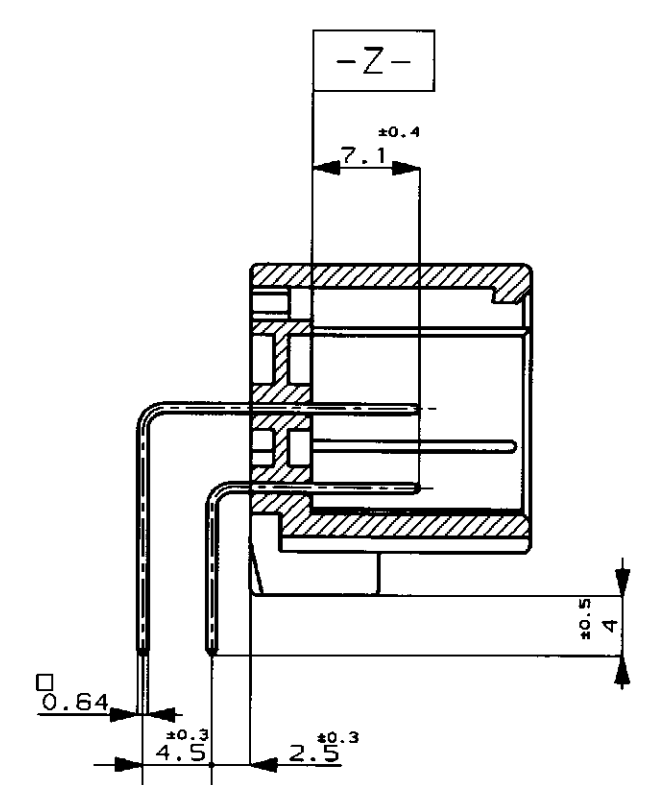
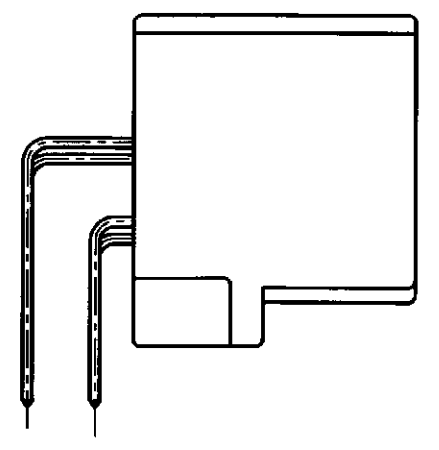
- 1 △E-Z面から2mmの範囲で測定
- 2 嵌合相手ハウジング型 175109, 175110, 175111
- 3 推奨取付ねじ: JIS B1115, B1122 タッピンねじ, なべ2種 呼び径3, 長さ6mm以下 (締付けトルク: 0.4N-m(4Kg-cm)以下)
- 4 適用製品規格番号: 108-5280
- △ 適用製品型番のプリフィックス及びIDマークを カラーホットマークにて表示

NOTES

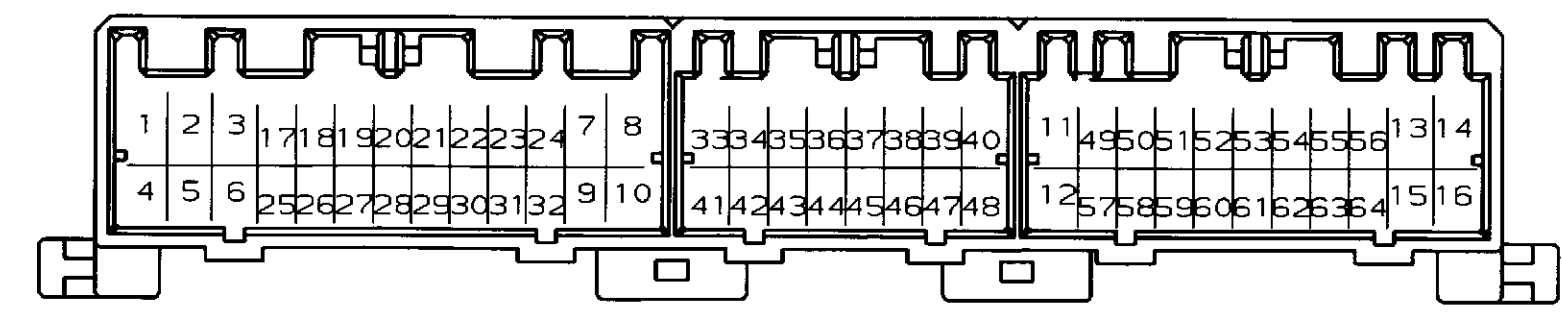
- △ MUST BE KEPT BETWEEN [-Z-] AND 2
- 2 THE MATING PLUG HSG. PART NUMBER; 175109, 175110, 175111
- 3 RECOMMENDED MOUNTING SCREW; 3mm DIA, 6mm LENGTH (MAX.) PAN HEAD, CLASS 2 TAPPING SCREW SPECIFIED IN JIS B1115, B1122 (TIGHTENING TORQUE; 0.4N-m(4Kg-cm) MAX.)
- 4 APPLICABLE PRODUCT SPEC NO. 108-5280
- △ INDICATED PREFIX AND ID MARK OF PRODUCT P/N BY HOT MARK



断面 A-A (SECT. A-A)



断面 B-B (SECT. B-B)



0	PRE-TINNED 錫メッキ (64)	//	//	BLUE 青色	917322-5
△ MARKING	FINISH OF CONTACT メッキ仕上げ (本数)	パワー回路	シグナル回路	HOUSING COCLOR ハウジング色	P/N
		金メッキ端子使用回路番号			
Copyright ©19...		Copyright ©19...		AMP (JAPAN), LTD. Tokyo, Japan	
WIRE RANGE mm (AWG - )		INSULATION DIA mm		NAME 64POS. CAP HOUSING ASS'Y .040/.070 SERIES HYBRID I/O CONN. 64極 キャップハウジング アッセンブリ	
MATERIAL PBT BRASS		FINISH SEE TABLE		GENERAL TOLERANCE	
A 変更 FJ00-0598-98 DM KA		D. MATSUURA		0.05 ±0.2 0.10 ±0.25 0.20 ±0.3 ANGLES ±3°	
LTR REVISION RECORD		OR CHK DATE		SCALE 2-1 REV. A SHEET 1 OF 1	