

5

4

3

2

1

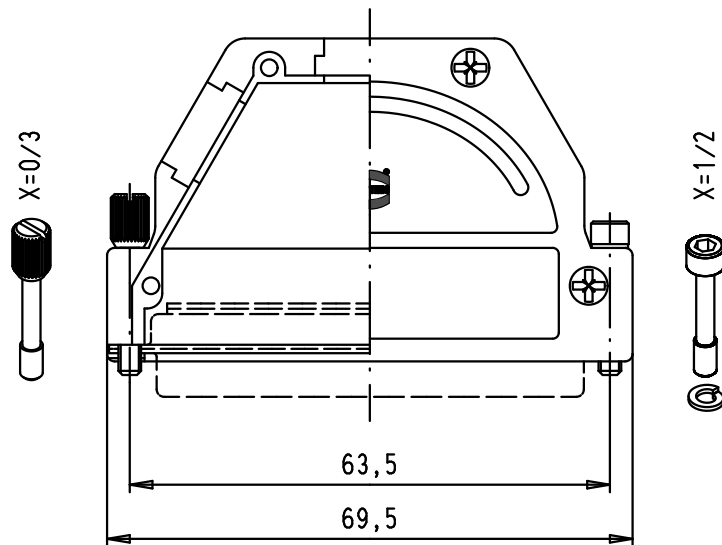
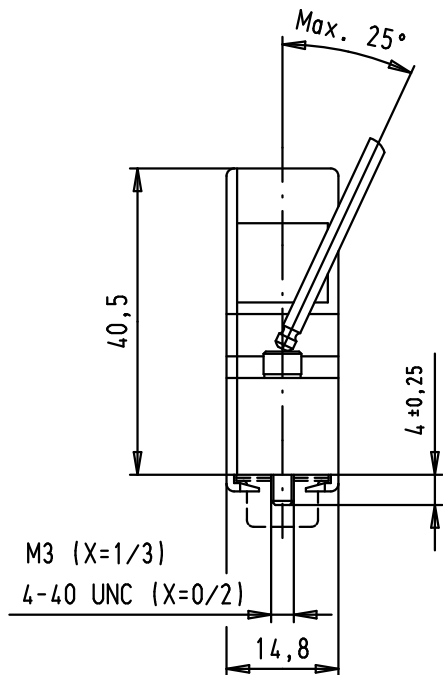
Lieferumfang :

- 1 Gehäuse mit Deckel-Zinkdruckguss
- 2 Rändelschrauben :
  - 4-40 UNC x 16,9 (bei X=0)
  - M3 x 16,9 (bei X=3)
- 2 Zylinderschrauben mit Innensechskant :
  - 4-40 UNC x 17,5 (bei X=2)
  - M3 x 17,5 (bei X=1)
- 2 Federringe 2,6 DIN 127 B (bei X=1 oder 2)
- 1 Erdungsschraube M2,5 x 4
- 4 Deckelschrauben M2,5 x 6,5

Bei Verwendung eines Schraubendrehers mit Kugelkopf wird die Bedienbarkeit der Schrauben wesentlich vereinfacht  
 Bestellnummer : 61 03 600 0021

Hood assembly consists of :

- 1 Metal hood with cover-diecast zinc
- 2 Thumb screws (knurled) :
  - 4-40 UNC x 16,9 (with X=0)
  - M3 x 16,9 (with X=3)
- 2 Cylinder socket head cap screws :
  - 4-40 UNC x 17,5 (with X=2)
  - M3 x 17,5 (with X=1)
- 2 Spring washers 2,6 DIN 127 B (with X=1 or 2)
- 1 Screw M2,5 x 4 for grounding post
- 4 Cover screws M2,5 x 6,5



X = 0 ... 3

			Dot.	Name	<p>All Dim. in mm Orig. Size DIN A 4</p>	INDUCOM Full metal hood for D-Sub 37 poles connectors with angled/straight cable entry	Maßstab/ Scale
			Detail.	14/08/03 STRAUCH			1:1
			Insp.				
			Stand.				
32473	10/01/05	STRAUCH	HARTING Electronics GmbH & Co. KG D-32339 ESPELKAMP			TB 61 03 001 X018	Blatt/ Page
Mod.	Dot.	Name				Sub.	1 / 1