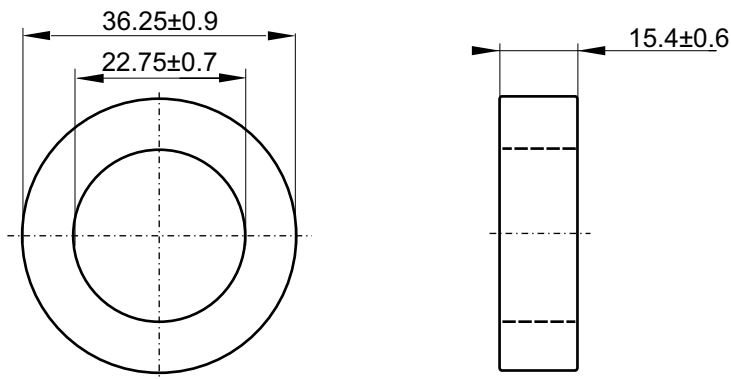


Nazwa / Name
 Numer kodu / Code number

TX36/23/15-4C65
 4327 030 57191



Magnetical dimensions according to: / Właściwości magnetyczne zgodne z: IEC 205

$\Sigma I/A$ (mm ⁻¹)	$\Sigma I/A^2$ (mm ⁻³)	A_e : 95.9 mm ²	l_e : 89.65 mm	V_e : 8596 mm ³
0.94	0.01			Weight: / Waga: ≈ 40.8 g

Specified value / Wartości specyfikowane

Symbol	Nominal	Tolerance	Unit	Frequency	Induction	Equipment	Temperature
Symbol	Nominal	Tolerancja	Jednostka	Częstotliwość f [kHz]	Indukcyjność [mT]	(Sprzęt pomiarowy) (1)	Temperatura t [°C]
Al	168	±25%	nH	10	≤0.1	HP-4284A	25±3
tg δ/μ	130X10 ⁻⁶	≤	---	10 ⁴		HP-4284A	

(1) Or similar / Lub podobny

VISUAL REQUIREMENTS according to: I-15-002

KONTROLA WIZUALNA według: I-15-002

High voltage insulation >2kV / Napięcie przebicia izolacji >2kV

		Tolerances unless otherwise stated Tolerancja (jeśli nie ustalono inaczej)				Name Nazwisko		Signature Podpis		Date Data	
Ra w mikrometrach (μm)		Dimensions Wymiary ±3%		Angle Kąt		Check Sprawdził		Jarosław Przybysz		UNCONTROLLED COPY generated electronically, conform with original up to the date of its creation KOPIA NIEKONTROLOWANA wygenerowana elektronicznie, zgodna z oryginałem w dniu jego zatwierdzenia	
General Roughness Chropowatość		Unit Jednostka mm.		MATERIAL 4C65 acc. to KPN-K9600		Approval Zatwierdził		Szczepan Frydrych			
Scale None Skala Brak		PROJ.EURO PROJ.EURO		MATERIAL 4C65 zgodnie z:		Other Inne		TYPE NUMBER / TYP			
Status / Status		TX36/23/15-4C65		Toroid coated: Epoxy Cream RAL 1014 Toroid pokryty: Epoxy kremowy RAL 1014		4327 030 57190		D C B A		07-10-25	
Issued by: Wydano przez: J.Krawczyk / K.S.		SUPERSEDES ZASTĘPUJE		SHEETS STRONY 1		SHEET STRONA 110-02		DATE DATA 07-10-25		A-4	
K.S.		Property of WŁAŚCICIEL		Ferroxcube Polska Sp. z o.o. SKIERNIEWICE, POLAND		DATE DATA 07-10-25		A-4		A-4	