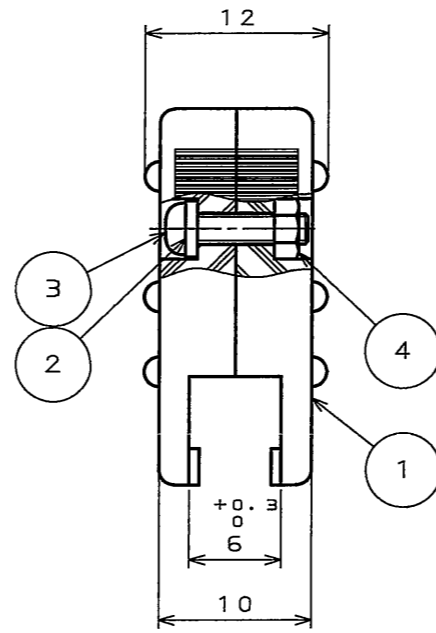
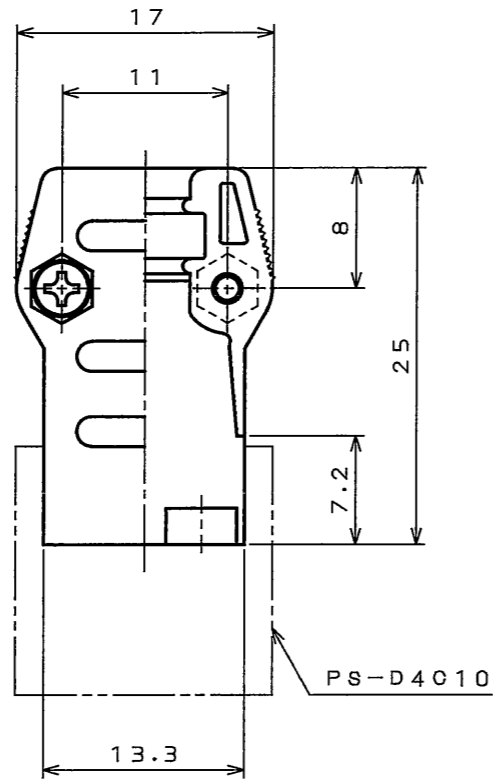
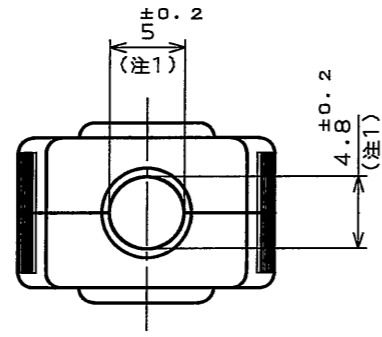
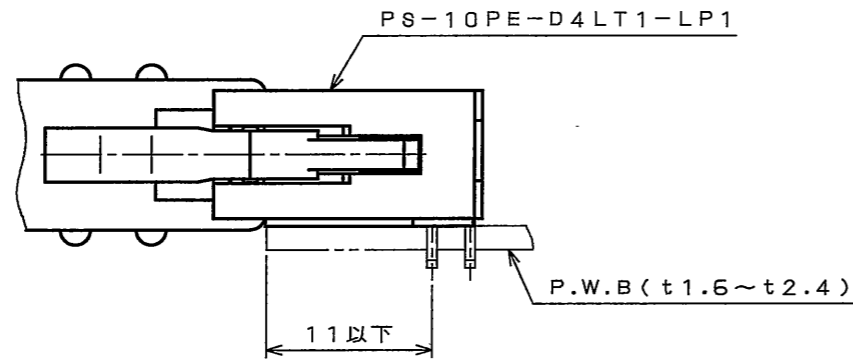


8964968
 (.)ON 0NIMVRO)号票理图

版数 REV.	年月日 DATE	DCN NO.	変更内容 DESCRIPTION	製図 DR.	担当 CHK.	査閲 APPD.	承認 APPD.



注1. ケーブルエントリ径を示す。
 2. 適用電線はφ1.2~φ1.4である。
 これ以下の線及び少ない線数の時はテーピング等を行って止めること。



ピンヘッド取付寸法

符号 NO.	名称 DESCRIPTION	個数 QTY.	材料 MATERIAL	仕上 FINISH	備考 REMARKS
4	ナット	2	鋼	亜鉛めっき	
3	十字穴付なべ小ねじ	2	鋼	亜鉛めっき	M2×8
2	ワッシャ	2	鋼	亜鉛めっき	
1	フード	2	ABS樹脂		

仕様書 (SPECIFICATION)	第1版 (ORIGINAL DATE) 2005.9.30	尺度 (SCALE) 2:1	シリーズ (SERIES) PS	日本航空電子工業株式会社 JAPAN AVIATION ELECTRONICS INDUSTRY, LTD.
製図 (DR.)	阿部 (正)	名称 (TITLE) PS-HD10-R フード		
公差 (GENERAL TOLERANCE)	担当 (CHK.) 八尋	質量 (MASS)		
寸法 (DIMENSION)	査閲 (APPD.)	図面番号 (DRAWING NO.) SJ104968		
. ±0.8 .X ±0.4 .XX ±0.1 .XXX ±	角度 (ANGLES) X° ± XX° ±	承認 (APPD.) 久富	版数 (REV.) 1	

DOF-0-212E(03.08)

